

Kylpytynnyrin ulkokamiina 25 kW

Käyttö- ja huolto-ohje

Koriks-Fiiber OÜ

2018

Sisällys

1 Yleiset tiedot	3
1.1 Symbolit.....	3
1.2 Käsitteet.....	3
1.3 Varoitukset	4
1.4 Valmistajan tiedot	4
2 Käyttötarkoitus	4
3 Kuljetus, kokoaminen ja asennus.....	5
3.1 Kuljetus	5
3.2 Kokoaminen ja asennus.....	6
4 Käyttö	10
5 Jäännösriskit.....	12
6 Takuu.....	13
7 Yhteystiedot	13

1 Yleiset tiedot


Käyttöohje sisältää tietoa tuotteen valmistajasta, käyttötarkoituksesta, käsittelystä, kuljetuksesta ja kokoamisesta, käytöstä ja huollosta.

Tuotteen käytön ja huollon yhteydessä on noudatettava käyttöohjeessa annettuja ohjeita.

1.1 Symbolit

	VAARA!	Välitön vaara!
---	---------------	-----------------------

	VAROITUS!	Mahdollisesti vaarallinen tilanne.
---	------------------	---

	HUOMIO!	Ota huomioon!
---	----------------	----------------------

1.2 Käsitteet

Tuote – kylpytynnyrin ulkokamiina.

Käsittely – tuotteen kuljetus, asennus tai huoltotöiden tekeminen.

Käyttö – tuotteen käyttö asianmukaisen käsittelyn ja asennuksen jälkeen.

Kokoaminen – tuotteen komponenttien kokoaminen tai asennus

Kuljetus – tuotteen toimitus paikasta toiseen. Kuljetukseen sisältyy lisäksi tuotteen tai sen osien nostaminen.

Jäännösriskit – tuotteen käyttöön liittyvät riskit.

Huolto – tuotteen puhdistukseen, korjaukseen tai osien vaihtoon liittyvät toiminnot.

Käyttäjä – henkilö, joka on tekemisissä tuotteen kanssa sen käsittelyn, kuljetuksen, asennuksen tai huollon yhteydessä.

Takuu – myynnin jälkeinen aika, jolla valmistaja on vastuussa tuotteen kunnosta. Takuu on voimassa 24 kk tuotteen ostosta alkaen.

Ulkokamiina – kylpytynnyriin yhdistettävä kamiina, joka lämmittää tynnyrissä olevaa vettä.

1.3 Varoitukset

Takuu on voimassa vain silloin, kun noudatetaan käyttöohjeessa annettuja ohjeita ja vaatimuksia.

Tuotetta saavat käsitellä ja huoltaa vain henkilöt, jotka ovat lukeneet käyttöohjeita ja ymmärtäneet niiden sisällön.

Tuotetta saavat käyttää vähintään 18-vuotiaat henkilöt.

Käyttäjän on aina käytettävä suojarustusta.

Kun tuotteen käsittelyn tai käytön yhteydessä on aiheutunut vaaratilanne, on heti lopetettava kaikki toiminnot. Tarvittaessa on soitettava paikalle pelastuslaitos.

Asennuksen ja huollon saavat tehdä vain pätevät henkilöt.

Kun tuotteen komponentteja vaihdetaan tai korjataan, on valmistajan tai hänen edustajan testattava ja hyväksyttävä tuote ennen käyttöä.

Tuotteen ja sen komponenttien käsittelyn, asennuksen, huollon ja käytön yhteydessä on käyttäjän turvallisuuden varmistamiseksi sekä takuun säilyttämiseksi noudatettava kaikkia asetuksia ja määräyksiä (tämän käyttöohjeen lisäksi).

Takuu ei kata tuotteen muuttamisesta tai muiden kuin valmistajan toimitettujen alkuperäisten varaosien käytöstä aiheutuvia virheitä.

Käyttöohjeita koskevat kysymykset on esitettävä valmistajalle.

Kysymykset, joita käyttöohjeessa ei käsitellä, on esitettävä valmistajalle.

1.4 Valmistajan tiedot

Koriks-Fiiber OÜ

www.koriks.fi


Y-tunnus: 10959488

Osoite: Sooja 6, Saue, Harjumaa 76505


Puhelin: (+358) 50 306 3123


2 Käyttötarkoitus

Kylpytynnyrin ulkokamiina on tarkoitettu ympärivuotiseen ulkokäyttöön. Ulkokäyttöön tarkoitetut kamiinat eivät sovellu sisäkäyttöön.

	<p>VAARA!</p>	<p>Tuotteen asennus ja käyttö sisätiloissa on ehdottomasti kielletty ja saattaa aiheuttaa vakavan vamman tai kuoleman.</p>
---	----------------------	---

Tuotteen epätarkoituksenmukainen käyttö on kielletty.

	<p>HUOMIO!</p>	<p>Tuotteen epätarkoituksenmukainen käyttö saattaa aiheuttaa aineellisen vahingon, vahingoittaa tuotetta, aiheuttaa terveysvaaran tai mahdollisen vamman.</p>
---	-----------------------	--

	<p>VAROITUS!</p>	<p>Muiden kuin alkuperäisten varaosien käyttö saattaa aiheuttaa vakavan vamman ja/tai vahingoittaa tuotetta.</p>
---	-------------------------	---

Ulkokamiinaa saa käyttää vain ulkona ja sopivan kylpytynnyrin kanssa.

3 Kuljetus, kokoaminen ja asennus

3.1 Kuljetus

Kylpytynnyrin ulkokamiina toimitetaan kuljetuslavalla.

Tuotteen vastaanoton yhteydessä varmista, ettei pakkaus ole vahingoittunut. Kun pakkauksessa on näkyviä vahinkoja, ne on merkittävä CMR-rahtikirjaan.

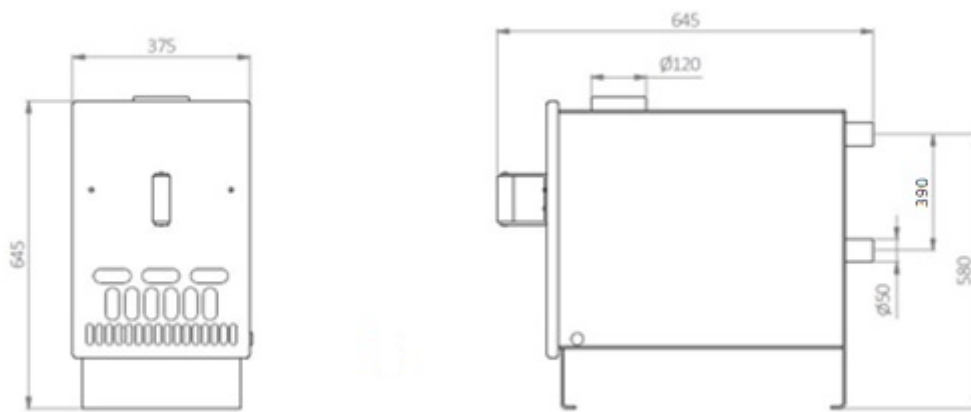
Pakkauksen paino on noin 24–30 kg.

Ennen kokoamista ja asennusta poista kamiinalta muovi- ja pahvipakkaus.

Kamiinan nostoon tarvitaan vähintään kahta henkilöä. Käytä nostolaitetta, jos se on mahdollista.

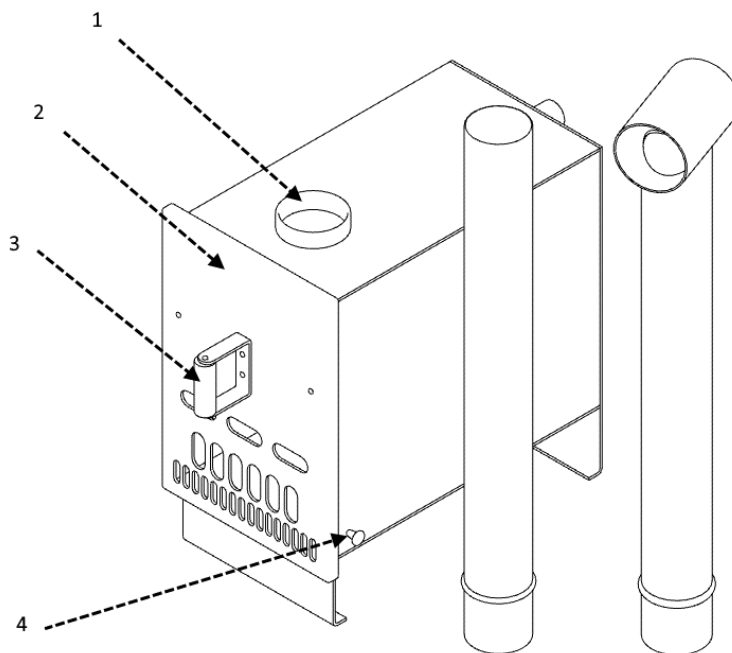
Kylpytynnyrin ulkokamiina on valmistettu korkealaatuisesta merialumiinista.

Ulkokamiinan mitat ovat 645 x 645 x 375 mm.



Kuva 1. Yleiskuva

3.2 Kokoaminen ja asennus



Kuva 2. Ulkokamiinan komponentit

- Savupiipun aukko (1)
- Ulkokamiinan luukku (2)
- Ulkokamiinan luukun kädensija (3)
- Ulkokamiinan tyhjennystulppa (4)

Varmista että kylpytynnyrin ulkokamiina ja savupiippu sijaitsevat riittävällä etäisyydellä syttyvistä esineistä.

Riittävästä etäisyydestä on neuvoteltava paikallisen pelastuslaitoksen kanssa.

Ennen letkujen liittämistä kamiinaan löysää letkuliittimet ja aseta letkut tiiviisti ulkokamiinan takana olevien putkien päälle. Päälyksen on oltava vähintään 4 cm.

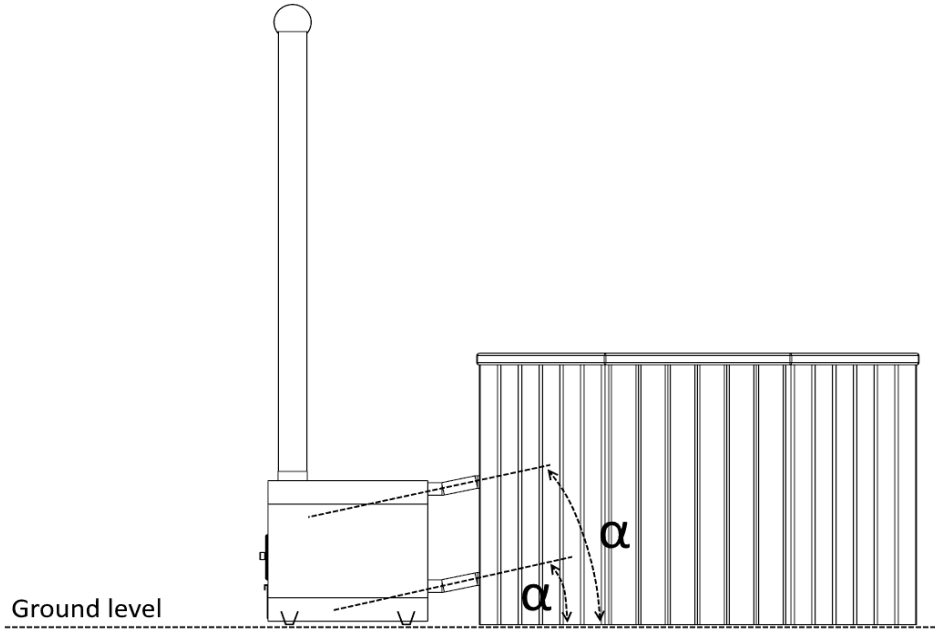
Letkujen painamisen helpottamiseksi voi käyttää nestesaippuaa tai muuta voiteluainetta.

Ennen kylpytynnyrin täyttämistä vedellä tarkista, että poistoputken venttiili on suljettu.

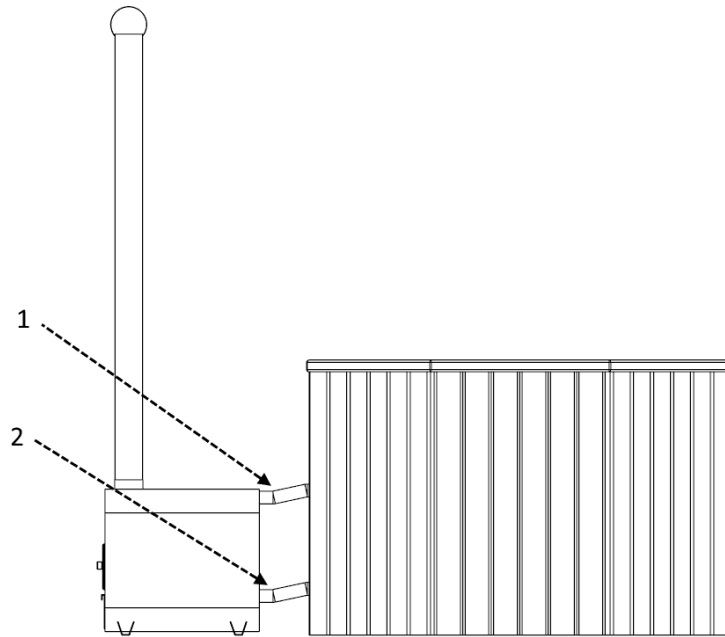
Kylpytynnyrin ensimmäisen vedellä täyttämisen yhteydessä voi kamiinasta poistua roskaa.

Noudata käyttöohjeessa annettua kokoamistöiden järjestystä.

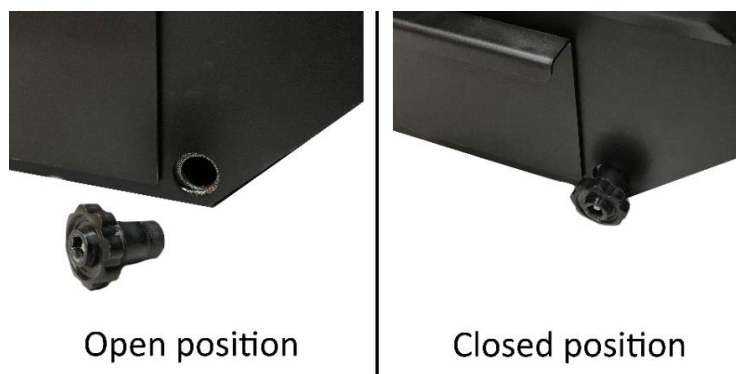
- Poista laitteen komponentit muovi- tai pahvipakkauksesta.
- Asenna kylpytynnyri tasaiselle ja kovalle alustalle.
- Asenna kamiina kylpytynnyrin kanssa samalle tasolle.
- Kiinnitä joustavat letkut (2 kpl) kylpytynnyrin ulkokamiinan takapuolella oleviin metalliputkiin. Päälyksen on oltava vähintään 4 cm.
- Kiristä klemmarit (4 kpl). Katso kuvia 4 ja 6.
- Sulje kylpytynnyrin poistoputken venttiili ja ulkokamiinan tyhjennystulppa. Katso kuvaa 5.
- Yhdistä savupiippu (savupiippu toimitetaan kahtena komponenttina ja on koottava) kamiinaan. Katso kuvaa 7.
- Täytä kylpytynnyri vedellä.



Kuva 3. Joustavien letkujen oikea asento ulkokamiinan yhdistämisessä kylpytynnyriin



Kuva 4. Ulkokamiinan letkuklemmareiden sijainnit



Kuva 5. Ulkokamiinan tyhjennystulppa



Kuva 6. Ulkokamiinan letkuklemmari



Kuva 7. Savupiipun asennus

4 Käyttö

Ennen kylpytynnyrin ulkokamiinan käyttöä lue käyttöohjeita ja tarkista seuraavat asiat.

- 1) Varmista, että asennus on tehty oikealla tavalla (käyttöohjeen mukaan).
- 2) Ennen kamiinan lämmityksen aloittamista tarkista, että vedenkorkeus on vähintään 5 cm yli ulkokamiinan putken ylemmän aukon.
- 3) Tarkista, että ulkokamiinan tyhjennystulppa ja kylpytynnyrin poistoputken venttiili on suljettu.
- 4) Tarkista, että kylpytynnyristä ei vuoda vettä.
- 5) Tarkista, että kylpytynnyrin letkut ovat kiinnitetty oikealla tavalla.
- 6) Tarkista, että kamiina, kylpytynnyri ja letkut ovat asennettu oikealla tavalla. Katso kuvia 3, 4 ja 6.

Lämmityksen aloittamiseksi laita kamiinaan 4-6 sopivan mittaista kuivaa puuta.

Käytä sytytykseen paperia, pahvia tai sytytyspaloja.

Tuotteen käytön aikana (kun tuli on jo kamiinassa) saa ulkokamiinan luukku olla auki vain puiden lisäämisen aikana.

	<p>VAARA!</p>	<p>Luukun pitäminen auki puiden lisäämisen jälkeen saattaa aiheuttaa tulipalon.</p>
	<p>VAARA!</p>	<p>Kylpytynnyrin ulkokamiinassa ei saa sytyttää tulta ennen, kun tynnyri on täytetty vedellä.</p>
	<p>VAARA!</p>	<p>Sytytysnesteen ja muiden syttyvien nesteiden / materiaalien käyttö on ehdottomasti kielletty ja saattaa aiheuttaa hengenvaaran tai vakavan vamman.</p>
	<p>VAROITUS!</p>	<p>Esineiden asettaminen ulkokamiinan päälle on kielletty. Palovaara!</p>

Ulkokamiinan luukku ja savupiippu kuumenevat käytön aikana ja niitä ei saa koskettaa paljain käsin! Kamiinan luukun avaamiseksi on tartuttava kädensijaan. Katso kuvaa 2.

Kamiinan lämmityksen suorittaa yksi aikuinen henkilö.

Sopivan ja yhtäläisen veden lämpötilan saavuttamiseksi on vettä aika ajoin sekoitettava.

Suositteltu veden lämpötila on noin 35–38 astetta. Korkeammat lämpötilat saattavat aiheuttaa terveysongelmia.

Lämmityksen aikana on tarkistettava vedenkiertoa.


Älä poista kylpytynnyristä vettä ennen, kun kamiina on sammunut ja hiilet ovat jäähtyneet.


Kun kamiinaa ei käytetä, on tyhjennystulppa pidettävä auki.

Kun vedenkiertoon käytetään pumppua, ei saa paine ylittää 0,5 baria.

Klooritaso on pidettävä normaalina, eli 1–3 ppm. Kun kamiina on yhdistetty, ei saa klooritaso ylittää 5 ppm. Sallittua korkeampi klooritaso saattaa vahingoittaa ulkokamiinan.

Älä anna ulkokamiinassa ja/tai kylpytynnyrissä olevan veden jäätyä. Jos se on tapahtunut, niin jäätynyttä kamiinaa ei voi sytyttää!

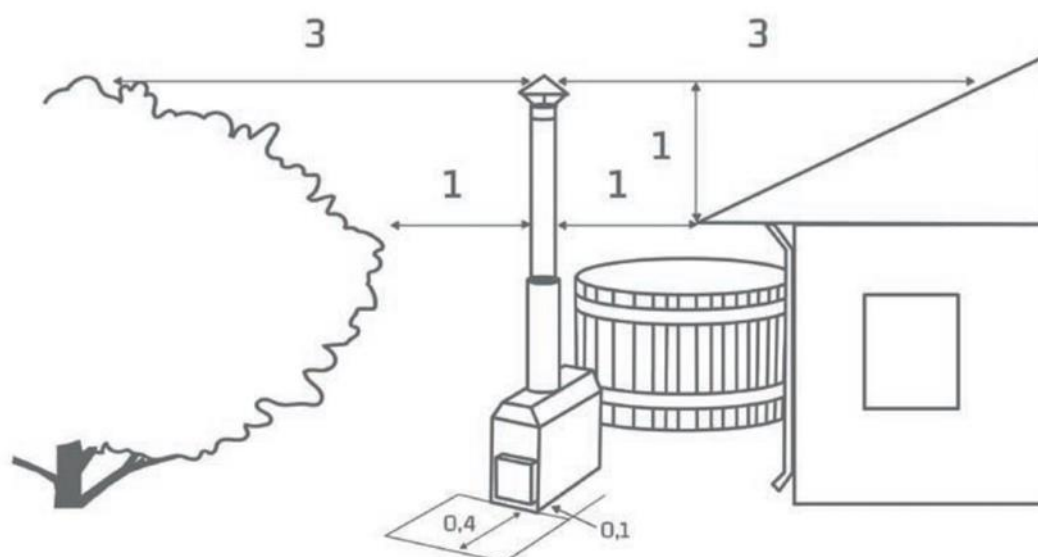
	<p>VAROITUS!</p>	<p>Väärä kloorin annostus saattaa johtaa takuun mitätöintiin.</p>
---	-------------------------	--

	<p>VAROITUS!</p>	<p>Huolto-ohjeiden laiminlyönti saattaa johtaa takuun mitätöintiin.</p>
---	-------------------------	--

Ulkokamiinan teho on 25 kW (1 m³ veden lämpötila nousee noin 15° C/h) ja ulkokamiinan paino on 24 kg.


Paloturvallisuus ja suojaetäisyydet:

- Kylpytynnyriä ei saa sijoittaa 1 metriä lähemmäksi rakennuksen räystästä tai muusta palavasta materiaalista. Suojaetäisyys piipun päästä palaviin materiaaleihin on 3 metriä.
- Jos lähellä on rakennus tai palavaa materiaalia, johon kipinät voisivat kulkeutua, suosittelemme hankkimaan lisävarusteena saatavan kipinäsuojan.
- Kamiinan perustus tulee tehdä niin, että kamiinan eteen jää 40 cm:n ja sivuille 10 cm:n suojaetäisyys. (Katso perustuksen tarkemmat ohjeet Perustus-kohdasta)
- Terrasille asennettavan kylpytynnyrin kamiinan on sijoitettava turvalliseen paikkaan ja suojattava alta sekä tulipesän edestä asianmukaisesti tulenkestävin materiaalein.
- Kamiinan piippu ja luukku kuumenevat kamiinaa lämmittäessä, joten niitä tulee varoa kylvettäessä. Kamiina itsessään ei kuumene veden lämpötilaa korkeammaksi.
- Tarkista, että kamiina ei ole paloturvallisuussyistä kulkureiteillä eivätkä lapset pääse kamiinan läheisyyteen.
- Vakiopiippuun on saatavissa lisätarvikkeina kipinäsuoja, jatkokappale piippuun sekä lämpösuoja.
- Voit kysyä lisäohjeita kunnan pelastusviranomaiselta, mikäli haluat varmistua kylpytynnyrin turvallisesta sijoituspaikasta.
- Vakiona toimitettavalla kamiinalla jää savupiippu turvallisen etäisyyden päähän kylpytynnyristä (0,8m). Jos letkuja lyhennetään, suosittelemme piippuun asennettavaksi lämpösuojan (lisävaruste) henkilöturvallisuuden varmistamiseksi



5 Jäännösriskit

Jäännösriskit ovat riskit, jotka säilyvät myös turvallisuustoimenpiteiden jälkeen.

	VAARA!	Ulkokamiina sekä savupiippu ovat käytön aikana kuumia! Älä ikinä kosketa niitä paljain käsin!
---	---------------	--

6 Takuu

Ulkokamiinan materiaalille ja valmistukselle annetaan 24 kuukauden takuu. Takuu on voimassa, kun käyttäjä on lukenut ja noudattanut käyttö- sekä huolto-ohjeita.

Huomio! Kaupalliseen käyttöön tarkoitetuille tuotteille on toisenlainen takuu-aika.

Takuu ei kata luonnollista kulumista.

Takuu ei kata väärästä asennuksesta johtuvia vaurioita.

Takuu ei kata pakkasvaurioita, koska niitä voi välttää ulkokamiinan oikealla käytöllä.

Takuu ei kata poikkeuksellisista sääolosuhteista johtuvia vaurioita.

Takuu ei kata kemikaalien väärästä käytöstä aiheutuvia korroosiovaurioita.

Takuu ei koske sellaisia korroosiovaurioita, jotka aiheutuvat muiden kuin valmistajan hyväksymien kemikaalien käytöstä tai kemikaalien yliannostelusta.

Takuu mitätöidään, kun tuotteeseen tehdään muutoksia, yritetään korjata sitä itse tai sitä käytetään epätarkoituksenmukaisesti.

Takuu mitätöidään, kun tuotetta on varastoitu väärässä asennossa tai epäsopivissa olosuhteissa.

Takuu on voimassa, kun ostaja ilmoittaa myyjälle virheen havaitsemisesta kohtuullisessa ajassa (7 päivässä).

Ostajan on todistettava, mistä ja milloin tuote on ostettu ja yksiselitteisesti kuvattava havaittua virhettä.

7 Yhteystiedot

Koriks-Fiiber OÜ

www.koriks.fi

Sähköposti: info@koriks.fi

Osoite: Sooja 6, Saue, Harjumaa 76505

Puhelin: (+358) 50 306 3123