

Välisahjuga kümblustünn

Kasutus- ja hooldusjuhend

Koriks-Fiiber OÜ

2023



Sisukord

1 Üldine informatsioon.....	3
1.1 Sümbolid	3
1.2 Mõisted	4
1.3 Hoiatused	4
1.4 Tootja informatsioon	5
2 Kasutusala.....	5
3 Transport, montaaž ja paigaldamine.....	6
3.1 Transport.....	6
3.2 Montaaž ja paigaldus	6
4 Kasutamine	13
5 Jääriskid	15
6 Hooldus.....	15
7 Garantii	17
8 Kontakt	17

1 Üldine informatsioon

Toote kasutus- ja hooldusjuhend sisaldab informatsiooni tootja, kasutusala, käsitsemise, transpordi, montaaži, kasutamise ja hooldamise kohta.


Toote kasutamisel ja hooldamisel tuleb juhinduda sellest kasutusjuhendist.


See juhend kehtib järgmiste kümblustünnimudelite puhul.


Mudel	Toote kaal (kg)	Kogukaal koos veega (kg)	Mahutavus (L)
Koriks 800 L	140	940	800
Koriks 1000 L	180	1180	1000
Koriks 1100 L	180	1280	1100
Koriks 1200 L	180	1380	1200
Koriks 1500 L	210	1710	1500
Koriks 1600 L	230	1830	1600
Koriks 1650 L	240	1890	1650
Koriks 1700 L	230	1930	1700
Koriks 1800 L	180	1980	1800
Koriks 2300 L	260	2560	2300

Kogukaal ei hõlma kümblustünnis olevate inimeste kaalu.

1.1 Sümbolid

	OHT!	Otsene oht!
---	-------------	--------------------

	ETTEVAATUST!	Potentsiaalselt ohtlik olukord.
---	---------------------	--

	TÄHELEPANU!	Pane tähele!
---	--------------------	---------------------

1.2 Mõisted

Toode – välisahjuga kümblustünn.

Käsitsemine – toote transportimine, paigaldamine või hooldustööde tegemine.

Kasutamine – toote kasutamine pärast õiget käsitsemist ja paigaldamist.

Montaaž – eri osade kokkupanek või paigaldamine.

Transport – toote toimetamine ühest asukohast teise. Transport sisaldab ka toote tõstmist ühest asukohast teise.

Jääkriskid – riskid, mis esinevad toote kasutamise ajal.

Hooldus – toiming, mis on seotud toote osade puhastamise, parandamise või asendamisega.

Operaator – isik, kes puutub kokku toote transpordi, käsitsemise, paigaldamise või hooldusega.

Garantii – aeg pärast müüki, mil tootja on vastutav toote tehnilise seisukorra eest. Garantii kestab 24 kuud pärast ostu sooritamist.

Kümblustünn – kümblustünni veega täietud osa (vt pilti 3).

Välisahi – ahi (vt pilti 1), mis on ühendatud kümblustünniga selle sees oleva vee soojendamiseks.

1.3 Hoiatused

Garantii kehtib ainult juhul, kui järgitakse seda kasutusjuhendit ja selles olevaid nõudeid.

Toodet võivad käsitseda ja hooldada ainult operaatorid, kes on käesolevat juhendit lugenud ja selle sisust aru saanud.

Operaatorid peavad olema vähemalt 18-aastased ning saanud aru juhendi sisust.

Operaator peab kasutama turvavarustust.

Kui toote käsitsemisel või kasutamisel on tekkinud ohtlik olukord, tuleb kõik tegevused kohe lõpetada. Vajaduse korral tuleb kutsuda päästeteenistus.

Montaaži- ja hooldustöid võivad teha vaid vastavaid töid tundvad ja oskavad operaatorid.

Kui toote konstruktsiooni muudetakse, tuleb see lasta tootjal või tema esindajal üle vaadata ja muudatused kinnitada.

Toote ja selle eri osade käsitlemisel, paigaldamisel, hooldamisel ja kasutamisel tuleb arvestada kõigi vajalike riiklike seaduste/eeskirjadega (lisaks käesoleva juhendi sisuga), et tagada kasutajate ohutus ja garantii kehtivus.

Garantiid ei tagata, kui ostja on muutnud toote konstruktsiooni või on kasutanud mitteoriginaalseid osi, mida tootja ei ole kasutamiseks ette näinud.

Selle juhendi kohta käivate küsimuste korral tuleb pöörduda tootja poole.

Punktide osas, mida see juhend ei käsitle, tuleb pöörduda tootja poole.

1.4 Tootja informatsioon

Koriks-Fiiber OÜ

www.koriks.ee


Registrikood: 10959488

Sooja tn 6, Saue, Harjumaa 76505


Telefon: (+372) 659 6442


2 Kasutusala

Kümblustünn on mõeldud aastaringseks kasutamiseks ainult välitingimustes. Kümblustünnis olevat vett saab soojendada nii välisahju (kõetakse puudega) kui ka elektrikütteseadme abil. Elektrikütteseadme kasutamise kohta on olemas eraldi juhend, käesolev juhend seda ei käsitle.

	OHT!	Toote kasutamine siseruumides on rangelt keelatud. Kasutamine võib põhjustada tõsiseid vigastusi või surma.
---	-------------	--

Toote kasutamine mitte selleks ette nähtud eesmärkidel on keelatud.

	TÄHELEPANU!	Toote kasutamine valel otstarbel võib kahjustada vara, toodet või tervist.
---	--------------------	---

	ETTEVAATUST!	Mitteoriginaalsete osade kasutamine võib kahjustada toodet ja olla ohtlik inimesele.
---	---------------------	---

3 Transport, montaaž ja paigaldamine

3.1 Transport

Kümblustünn transporditakse ühel küljel püstisena, kaubaalusel. Kümblustünni säilitamine transpordiasendis ja lahti pakkimata kauem kui 14 päeva ei ole lubatud. Kauem kui 14 päeva transpordiasendis säilitamine võib põhjustada materjalide deformatsiooni ja niiskuskahjustusi.

Enne toote pakendi avamist veenduge, et pakend oleks kahjustamata. Kui täheldate kahjustusi, siis palun märkige need transpordidokumendile (CMR).

Ühe pakendi kaal on umbes 110–260 kg (olenevalt mudelist).

Enne toote kokkupanemist ja paigaldamist eemaldage tootelt kile- ja papp-pakend.

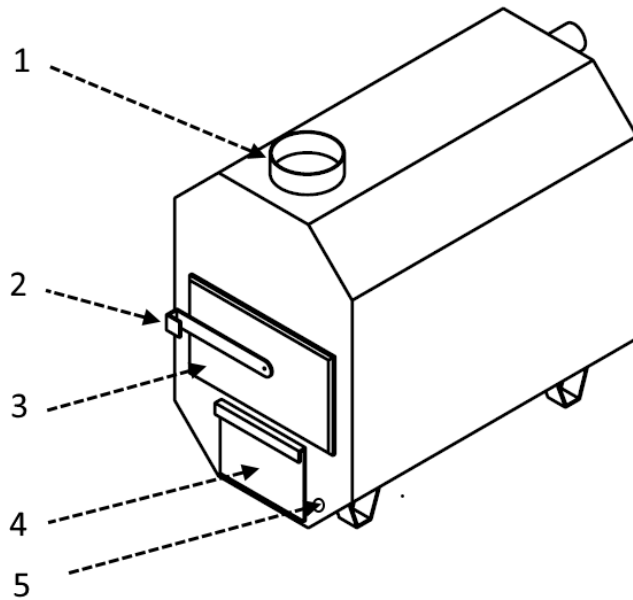
Kümblustünni õigesse asendisse tõstmiseks on vaja vähemalt kolme inimest. Võimalusel kasutage tõsteseadet.

Kui kümblustünn on õiges asendis, eemaldage selle küljelt kaubaalus.

3.2 Montaaž ja paigaldus

Pakend sisaldab järgmisi osi.

- 1) Klaasplastist kümblustünn
- 2) Välisahi
- 3) Korsten (kahes osas)

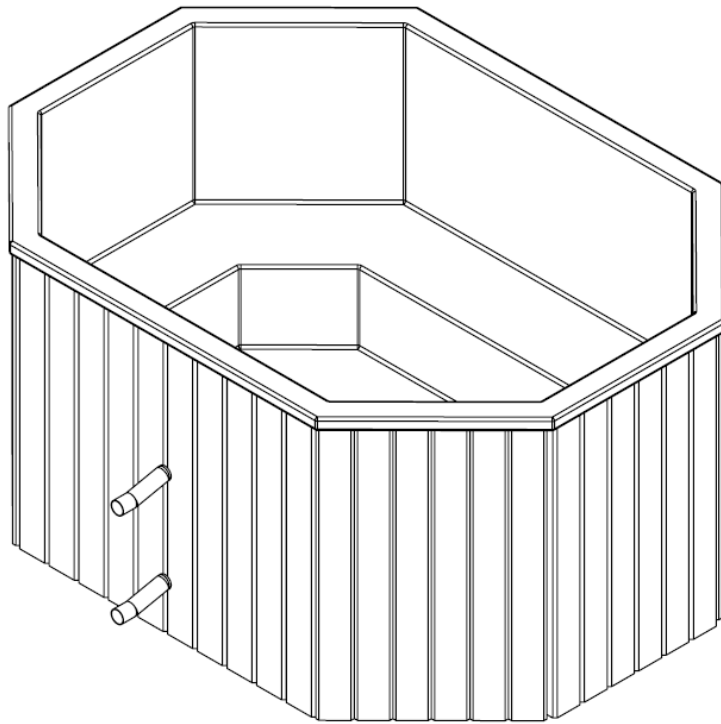


Pilt 1. Välisahi

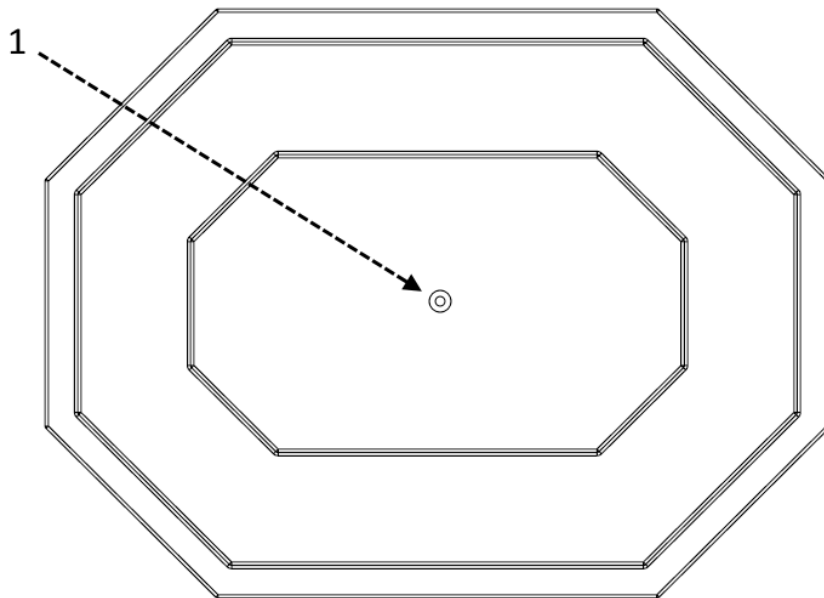


Pilt 2. Korsten

- Korstna ava (1)
- Ahju uks (2)
- Ahjuukse sulgur (3)
- Ahju tuhakast (4)
- Ahju äravoolukork (5)
- Kümblüstünni äravoolukork (1; vt pilti 4 järgmisel lehel)



Pilt 3. Kümblustünn



Pilt 4. Kümblustünni äravoolukork

Veenduge, et ahi ja korsten ei asu puude ega teiste kergesti süttivate esemete/objektide lähedal.

Ohutu kauguse valikul tuleb konsulteerida kohaliku päästeteenistusega.

Enne voolikute ühendamist ahjuga vabastage voolikuklambrid ja seejärel suruge voolikud kindlalt välisahju taga asuvate torude peale. Protsessi hõlbustamiseks kasutage vedelat seepi või muud sobilikku määrdeainet. Saavutada tuleb vähemalt 4 cm ülekatet.

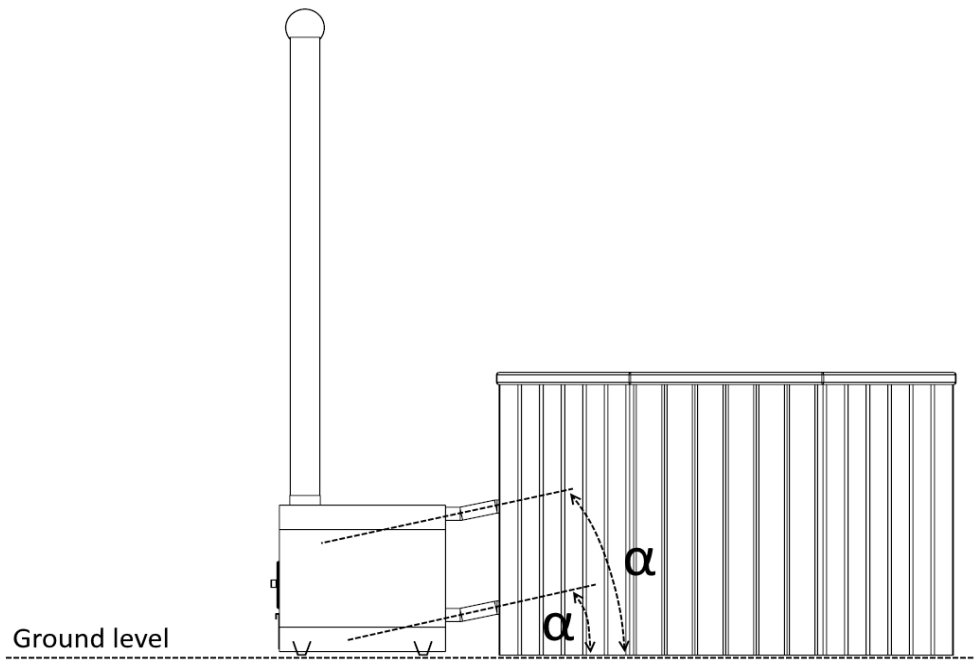
Enne kümblustünni täitmist veega veenduge, et äravoolukork oleks suletud.

Kümblustünni esmakordsel veega täitmisel võib ahjust tulla prahti.

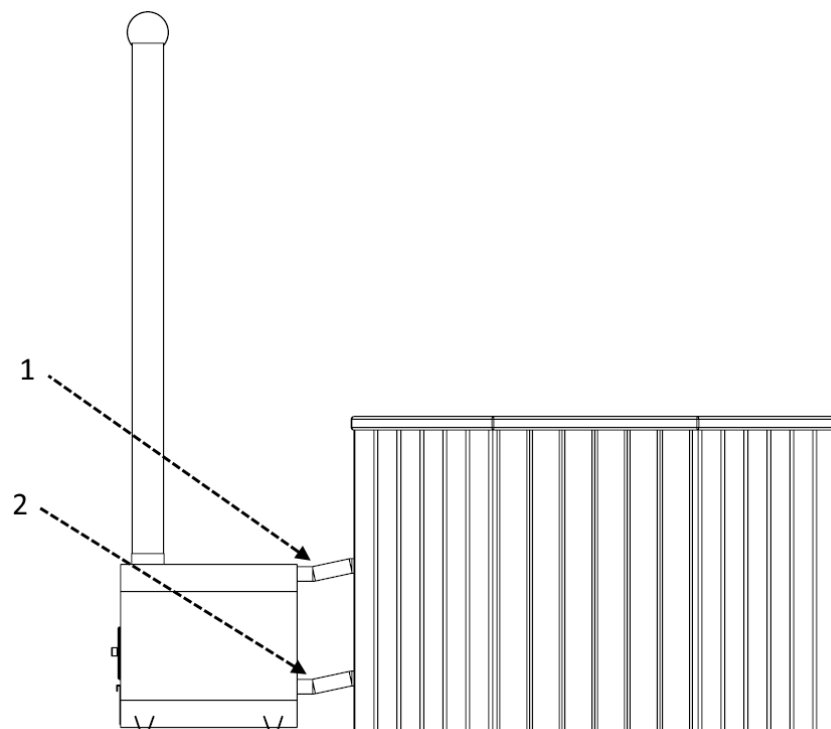
Järgige käesolevas juhendis kirjeldatud montaažitööde järjekorda.

Korrektne montaažitööde järjekord on järgmine.

- Eemaldage eri osadelt kile- ja papp-pakendid.
- Paigaldage kümblustünn eelnevalt ettevalmistatud tasasele ja kõvale pinnale (soovitavalt betoon plaat või tänavakivi).
- Kümblustünni põhjaalune peab jääma tuulduv ja välisviimistlus ei tohi olla vastu pinnast või muru.
- Välisahi peab olema paigaldatud kümblustünniga samale pinnale ja kõrgusele. Vt pilti 5.
- Kinnitage elastsed voolikud (2 tk) välisahju tagaküljel asuvate metallist torude külge. Saavutada tuleb vähemalt 4 cm ülekatet.
- Pingutage klambrid (4 tk). Vt pilte 6 ja 7.
- Sulgege kümblustünni ja välisahju äravoolukorgid. Ahju äravoolu kork tuleb panna avasse umbes 1/3 ulatuses ja keerata kergelt jõudud kasutades kinni. Vt pilte 4 ja 8.
- Paigaldage välisahjule korsten. (Korstnal on kaks osa, mis tuleb omavahel kokku ühendada). Vt pilti 9.
- Täitke kümblustünn veega.



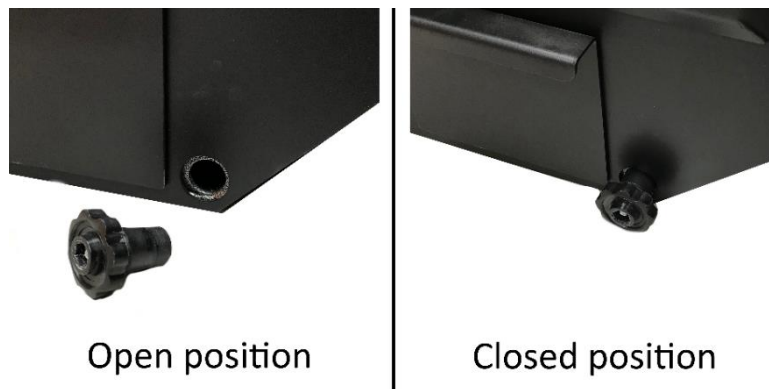
Pilt 5. Elastsete torude korrektne paiknemine ahju ühendamisel kümblustünniga



Pilt 6. Toruklambrite asukohad



Pilt 7. Toruklamber välisahjul



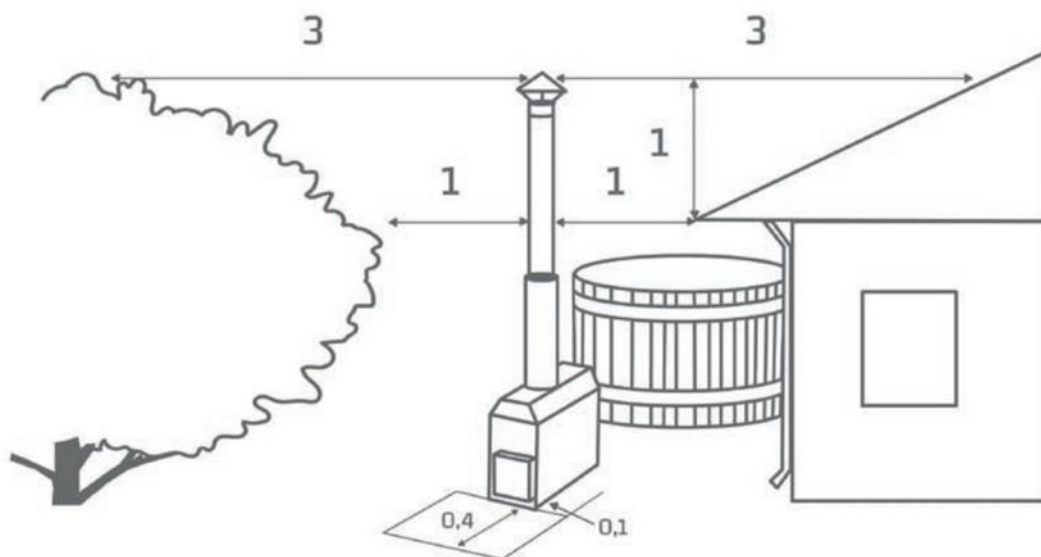
Pilt 8. Äravoolukork välisahjul



Pilt 9. Korstna paigaldus

Tuleohutus ja ohutuskaugused

- Kümblustünni ei tohi paigaldada hoone räästale ega teistele süttida võivatele objektidele lähemale kui 1 meetrit. Ohutuskaugus korstna otsast kuni tuleohtlike materjalideni on 3 meetrit.
- Kui läheduses asub hoone või muu tuleohtlik objekt, milleni võib kanduda sädemeid, soovitame hankida lisavarustusena pakutava sädemepüüduri.
- Ahju alus tuleb teha nii, et ahju ette jääks 40 cm ja külgedele 10 cm vaba ruumi (Vt joonist).
- Terrassile paigaldatava kümblustünni ahi tuleb paigaldada ohutusse kohta ning kaitsta see alt ja kültekolde eest sobivate tulekindlate materjalidega.
- Ahju korsten ja uks lähevad kütmise käigus kuumaks, seepärast tuleb kümblemisel olla nende suhtes ettevaatlik. Ahi ise ei muutu kuumemaks, kui on veetemperatuur.
- Ohutuse tagamiseks kontrollige, et ahi ei jääks ette liikumisteele ja lapsed ei pääseks ahju lähedusse.
- Ahju korstnale on lisavarustusena saadaval sädemepüüdur, korstnapikendus ja kuumakaitse.
- Küsige kümblustünni turvalise paigalduskoha kohta lisajuhiseid kohalikust päästametist.
- Põhivarustuses olevate ahjuvoolikutega jääb ahi kümblustünnist ohutule kaugusele (0,8 m). Kui voolikuid lühendatakse, soovitame ohutuse tagamiseks paigaldada korstnale kuumakaitseme (lisavarustus).



4 Kasutamine

Enne kümblustünni välisahju kasutamist vaadake üle käesolev juhend ja kontrollige järgmisi aspekte.


- 1) Veenduge, et paigaldamine on tehtud õigesti (järgides käesolevat juhendit).
- 2) Enne tule süütamist ahjus veenduge, et kümblustünn on veega täidetud nii, et vesi katab ahju ülemise toru ava vähemalt 5 cm.
- 3) Veenduge, et kümblustünni ja välisahju äravoolukorgid on suletud.
- 4) Veenduge, et kümblustünn ei leki.
- 5) Veenduge, et voolikud on korralikult kinnitatud.
- 6) Veenduge, et kümblustünn, välisahi ja nendevahelised voolikud on korrektselt paigaldatud. Vaadake pilte 5, 6 ja 7.


Tule süütamiseks on ahju vaja asetada 4–6 sobiva pikkusega(40-50cm) halupuud.


Süütamiseks võib kasutada paberit, pappi või süüteplukke.


Ahju kasutamise ajal (kui tuli on ahjus juba süütatud) võib ahju luuki avada ainult puude lisamiseks.

Ahjus tohib kasutada puid pikkusega kuni 50cm. Põlevate puude ja ahju ukse vahe tohib olla minimaalselt 10cm, väiksem vahe võib deformeerida ahjuukse või purustada klaasi.

	OHT!	Välisahju ukse lahti jätmine pärast puude lisamist võib põhjustada tulekahju.
---	-------------	--

	OHT!	Kümblustünni välisahjus ei tohi tuld süüdata enne, kui tünn on veega täidetud.
---	-------------	---

	OHT!	Süütevedeliku ja muude sarnaste vedelike või tahkete ainete kasutamine on rangelt keelatud. See on ohtlik inimesele ja kahjustab toodet.
---	-------------	---

	ETTEVAATUST!	Esemete asetamine välisahju peale on keelatud. Tulekahju risk!
---	---------------------	---

Välisahi ja korsten on kütmise ajal ning mõned tunnid pärast kütmist kuumad. Kasutuse ajal on keelatud neid osi katsuda paljaste kätega. Ahju ukse avamiseks tuleb kinni hoida ahjuukse sulgurist. Vt pilti 1.

Ainult üks täiskasvanud isik võib tegeleda kumblustünni ahju kütmisega.

Välisahju kütmise ajal peab olema tagatud veetsirkulatsioon.

Ühtlase veetemperatuuri saavutamiseks tuleb vett aeg-ajalt segada.

Soovitatav veetemperatuur on 35–38 °C. Kõrgemad veetemperatuurid võivad põhjustada terviseprobleeme.

Kumblustünnist ei tohi lasta vett välja enne, kui ahjus on tuli täielikult kustunud ja söed jahtunud.

Kui ahi ei ole kasutuses, siis peab välisahju äravoolukork olema avatud asendis.

Kui sundtsirkulatsioon tekitatakse pumba abil, siis rõhk ei tohi ületada 0,5 baari.

Tsirkulatsioonipumpade kasutamine ei ole soovitatav kuna see pikendab kütmisega ja pumba rike põhjustab momentaalselt ahju purunemise.

Kloori, kloori sisaldavaid ja muid söövitava toimega kemikaale on kumblustünnides keelatud kasutada.


Vee puhtana hoidmisel soovitame kasutada basseinisoola või Dutrion tablette vastavalt juhendile.


Ärge kasutage kumblustünni puhastamiseks karedaid materjale ega teravaid esemeid.

Kui kumblustünni ei kasutata, katke see kaanega kaitsmaks sademete, mustuse ja päikesekiirguse eest. Kaane peal istumine, seismine ega kõndimine pole lubatud! Talvisel ajal tuleb jälgida, et kaanele kogunenud lume raskus seda ei kahjustaks.

Kui sulgete kaane(soojustatud kate) kinnitused siis tuleb jälgida, et lukustite koodid oleksid sulgemise ajal „00“, siis lukustub klamber hõlpsamini. Peale klambri kinnitamist tuleb kood muuta ära sest see tagab klambri tugevama lukustumise ja kõrvaliste isikute ligipääsu kumblustünnile. Koodi muuta ei saa, mis tähendab, et avaneb alati koodiga „00“ ja kõigi teiste koodidega on lukus. Samuti tuleb kontrollida, et kaane rihmade lõtk ei oleks liiga suur. Liiga suure lõtku puhul võib tuul kaane rihmad lõhkuda.


Talvel ei tohi lasta veel ahjus külmuda. Juba külmunud ahjus ei tohi tuld süütada! Külmunud ahi tuleb viia sooja ruumi sulama või soojendada soojapuhuriga kuni see on täielikult sulanud.


	ETTEVAATUST!	Kloori või kloori sisaldavate kemikaalide kasutamine lõpetab garantii kehtivuse.
---	---------------------	---


	ETTEVAATUST!	Vale hooldamine või kasutamine võib lõpetada garantii kehtivuse.
---	---------------------	---

5 Jääriskid

Jääriskid on riskid, mis jäävad alles ka pärast toote ohutusabinõuete rakendamist.

	OHT!	Ärge jätke lapsi kümblustünnis ega selle läheduses järelevalveta. Uppumisoht!
--	-------------	--

	OHT!	Välisahi ja korsten on kasutamise ajal kuumad! Ärge katsuge palja käega. Põletusoht!
---	-------------	---

	OHT!	Märjad pinnad võivad olla libedad. Vigastuste oht!
---	-------------	---

6 Hooldus

Välisahju tuhakast tuleb tühjendada/puhastada pärast igat kasutuskorda.

Kümblustünni on soovitatav pärast igat kasutuskorda puhastada. Kümblustünni võib puhastada survepesuriga ning samuti võib kasutada koduses majapidamises kasutatavaid pesuvahendeid, lappe ja pesukäsnaid.



Kümblustünni puidust viimistlus on soovitatav õlitada (Valtti õli) paari kuu jooksul peale kümblustünni kätte saamist või siis kevadel esimesel võimalusel kui ilmastik seda võimaldab. Edaspidi peab kümblustünni kord aastas viimistlusõliga uuesti töötleva. Kui teie kümblustünnil on komposiit viimistlus, siis see on hooldusvaba.

Mustatst metallist välisahju ukse hingesid tuleb kaks kord aastas õlitada määrda kuumakindla määrdega, et tagada ukse vaba liikumine. See punkt ei kehti roostevabast terasest esiseinaga ahjude kohta.

7 Garantii

Kümblustünnidel on 24-kuuline materjali- ja tootmisvigade garantii. Garantii kehtib juhul, kui kasutaja on tutvunud toote kasutus- ja hooldusjuhendiga ning järgib seda.

NB! Kommertskasutuseks mõeldud toodete puhul on garantiiaeg erinev.

Garantii ei kata selliseid puumaterjalile omaseid vigu, nagu näiteks värvimuutused, niiskuse vaheldumisest tingitud muutused, praod jms.

Garantii ei kata kümblustünni plast sisu värvi muutuseid(pleekimine, katlakivi jne.)

Külmast tulenevaid kahjusid ei hüvitata, kuna nende tekkimist on toodet õigesti kasutades võimalik vältida.

Eriolukordadest või muudest erakorralistest ilmastikunähtustest põhjustatud kahjustused ei kuulu garantii alla.

Tavaline, kasutusest tulenev kulumine ei kuulu garantii alla.

Garantii ei kata tootja poolt heaks kiitmata kemikaalide kasutamisest ja kemikaalide üledoseerimisest tulenevaid söövituskahjustusi.

Garantii alla ei kuulu lisakulud, nagu näiteks terrassi ehitamise või lammutamise kulud.

Garantii ei hõlma mullisüsteemi pumpa sattunud vee tekitatud kahjustusi, kuna neid saab õige kasutamise korral vältida.

Garantii katab mustast metallist esipaneeliga ahju puhul ainult esipaneeli läbiva rooste kahjustuse, pindmine rooste ei kuulu garantii alla.

Garantii lõpetab kehtivuse, kui toodet üritatakse omavoliliselt muuta, parandada või kui seda ei kasutata sihtotstarbeliselt.

Garantii ei kehti juhul, kui toodet on hoiustatud vales asendis või sobimatutes tingimustes.

Garantii kehtib, kui ostja teavitab tootjat vea ilmnemisest mõistliku aja (7 päeva) jooksul. Ostja peab suutma usaldusväärset tõestada, kust ja millal on toode ostetud ning selgelt välja tooma, milles viga seisneb.

8 Kontakt

Koriks-Fiiber OÜ

www.koriks.ee

info@koriks.ee

Sooja tn 6, Saue, Harjumaa 76505

Telefon: (+372) 659 6442