

Extern kamin för badtunna 30 kW

Bruks- och underhållsanvisning

Koriks-Fiiber OÜ

2018

Innehållsförteckning



1 Allmänt.....	3
1.1 Symboler.....	3
1.2 Termer.....	3
1.3 Varningar.....	4
1.4 Tillverkarens uppgifter.....	4
2 Användningsområde.....	5
3 Transport, montering och installation.....	5
3.1 Transport.....	5
3.2 Montering och installation.....	6
4 Användning.....	10
5 Kvarstående risker.....	14
6 Underhåll.....	14
7 Garanti.....	14
8 Kontakt.....	15

1 Allmänt

Bruks- och underhållsanvisningen för produkten innehåller information om tillverkaren, avsedd användning, hantering, transport och montering samt användning och underhåll.

Bruksanvisningen bör användas som handledning vid hantering, användning och underhåll av produkten.

1.1 Symboler

	<p>RISK!</p>	<p>Omedelbar fara!</p>
	<p>VAR FÖRSIKTIG!</p>	<p>Eventuellt farlig situation.</p>
	<p>OBS!</p>	<p>Var uppmärksam!</p>

1.2 Termer

Produkten – den externa kaminen för badtunna.

Hantering – transport, montering eller underhåll av produkten.

Användning – användning av produkten efter korrekt hantering och installation.

Montering – ihopmontering eller påmontering av olika komponenter.

Transport – flyttning av produkten från en plats till en annan. Transport inkluderar även lyft av produkten från en plats till en annan.

Kvarstående risker – risker som föreligger under användning av produkten.

Underhåll – varje åtgärd i samband med rengöring eller reparation av produkten eller byte av någon detalj.

Användare – varje individ som kommer i kontakt med produkten vid hantering, transport, installation och underhåll.

Garanti – en period efter försäljning av produkten under vilken tillverkaren ansvarar för produktens tekniska skick. Garantitiden är 24 månader efter köp av produkten.

Extern kamin – en kamin som ansluts till en badtunna och används för uppvärmning av vattnet i badtunnan.

1.3 Varningar

Garantin gäller endast under förutsättning att denna anvisning och de angivna kraven följs. Endast användare som har läst igenom och förstått denna anvisning får hantera produkten och utföra underhåll.

Användare ska vara minst 18 år och ha läst igenom och förstått denna anvisning.

Användare ska alltid använda skyddsutrustning.

Avbryt genast alla aktiviteter om en eventuell farlig situation uppstår under hantering eller användning av produkten. Kontakta räddningstjänsten vid behov.

Alla installations- och underhållsåtgärder ska utföras av kvalificerade personer som har nödvändiga kunskaper för aktuella arbeten.

Om produktens konstruktion modifieras ska produkten granskas av tillverkaren eller tillverkarens ombud och ändringarna ska godkännas.

Följ alla tillämpliga nationella lagar / bestämmelser (förutom denna anvisning) vid hantering, installation, underhåll och användning av produkten och dess komponenter för att garantera personalens säkerhet och för att garantin ska förbli giltig.

Garantin gäller inte om köparen har ändrat produktens konstruktion eller använt andra detaljer än originaldetaljer (dvs som inte föreskrivs av tillverkaren).

Kontakta tillverkaren vid frågor om denna anvisning.

Kontakta tillverkaren vid frågor om teman som inte behandlas i denna anvisning.

1.4 Tillverkarens uppgifter

Koriks-Fiiber OÜ

www.badtunnaexpert.se


Organisationsnummer: 10959488

Adress: Sooja tn 6, Saue, Harjumaa 76505, Estland


Telefon: (+46) (0)8 5592 1447


2 Användningsområde

Den externa kaminen för badtunna är avsedd bara för utomhusbruk året runt.

	RISK!	Det är strängt förbjudet att sätta upp och använda produkten inomhus, detta kan leda till allvarlig personskada eller död.
---	--------------	---

Det är förbjudet att använda produkten för ej avsedda ändamål.

	OBS!	Användning av produkten för andra ändamål än det avsedda kan leda till egendomsskada, skada på produkten eller hälsorisker.
---	-------------	--

	VAR FÖRSIKTIG!	Användning av andra detaljer än originaldetaljer kan skada produkten och medföra livsfara.
---	-----------------------	---

Den externa kaminen för badtunna får endast användas utomhus i kombination med en lämplig badtunna.

3 Transport, montering och installation

3.1 Transport

Den externa kaminen för badtunna levereras på en pall.

Kontrollera att förpackningen är oskadad innan den öppnas. Om du upptäcker synliga skador, notera dessa på leveranssedeln (CMR).

Förpackningens vikt är ca 35–38 kg.

Ta bort all förpackningsplast och -papp från produkten innan den monteras ihop och installeras.

Minst två personer behövs för att lyfta kaminen i korrekt läge. Använd en lyftmekanism om möjligt.

Den externa kaminen för badtunna är framställd av högkvalitativt marinaluminium.

Måtten på den externa kaminen är 700 x 655 x 405 mm.

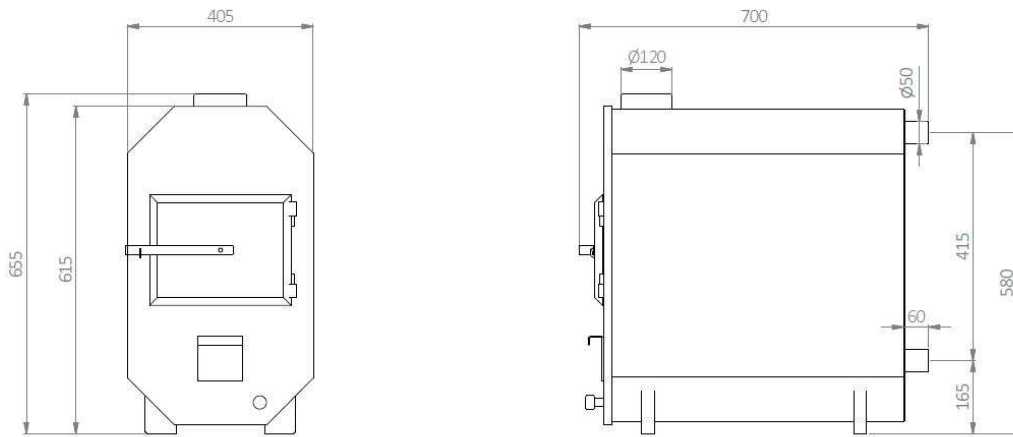


Bild 1. Översikt

3.2 Montering och installation

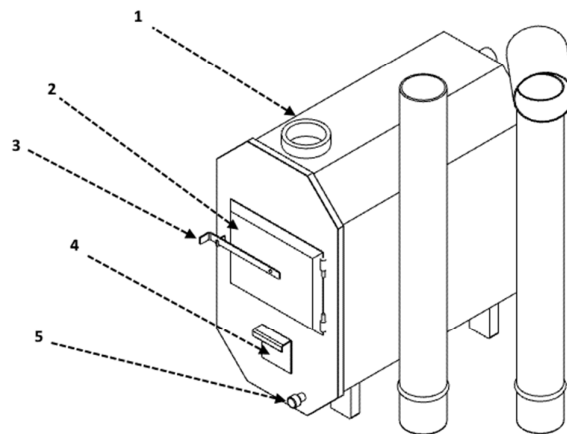


Bild 2. Komponenter av den externa kaminen

- Öppning för skorstenen (1)
- Kaminlucka (2)
- Handtag för kaminluckan (3)
- Asklåda (4)
- Tömningsventil för kaminen (5)

Försäkra dig om att kaminen och skorstenen inte hamnar nära lättantändliga föremål/objekt.

Rådfråga den lokala räddningstjänsten om säkra avstånd.

Innan slangarna ansluts till kaminen, lossa slangklämmorna och skjut sedan slangarna stadigt på rören på baksidan av kaminen. Se till att minst 4 cm överlappning uppnås.

Använd flytande tvål eller annat lämpligt glidmedel för att underlätta detta.

Kontrollera att tömningsventilen är stängd innan badtunnan fylls med vatten.

Skräp kan komma ut ur kaminen vid första användning av badtunnan.

Följ den korrekta ordningsföljden för montering enligt denna anvisning. Korrekt ordningsföljd av monteringsarbeten är följande.

- Ta bort förpackningsplast och -papp från komponenterna.
- Ställ badtunnan på ett förberett jämnt och bärigt underlag.
- Den externa kaminen ska stå på samma nivå med badtunnan.
- Anslut de elastiska slangarna (2 st) till metallrören på baksidan av den externa kaminen. Se till att minst 4 cm överlappning uppnås.
- Dra åt slangklämmorna (4 st). Se bilder 4 och 6.
- Stäng tömningsventilerna för badtunnan och den externa kaminen. Se bild 5.
- Montera skorstenen på den externa kaminen. (Skorstenen består av två delar som ska monteras ihop). Se bild 7.
- Fyll badtunnan med vatten.

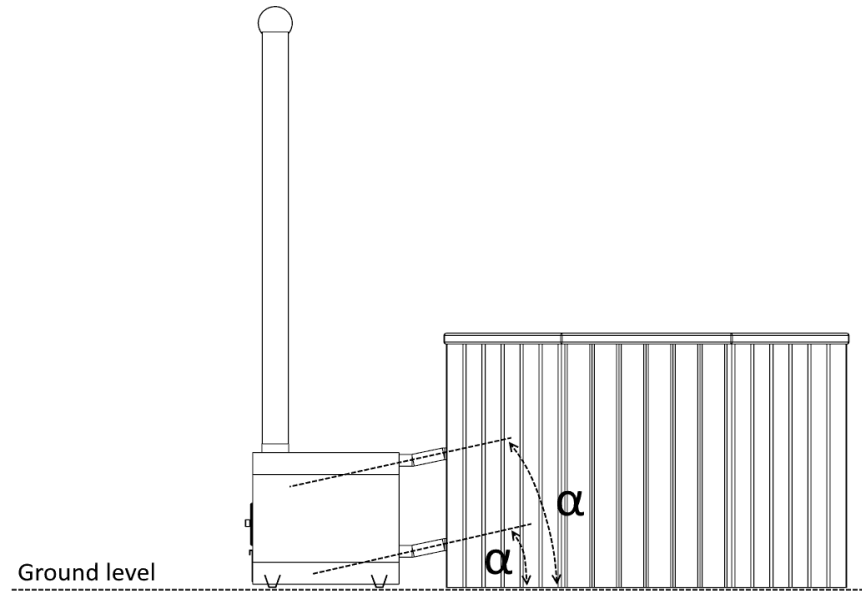


Bild 3. Korrekt placering av elastiska slangar vid anslutning av kaminen till badtunnan

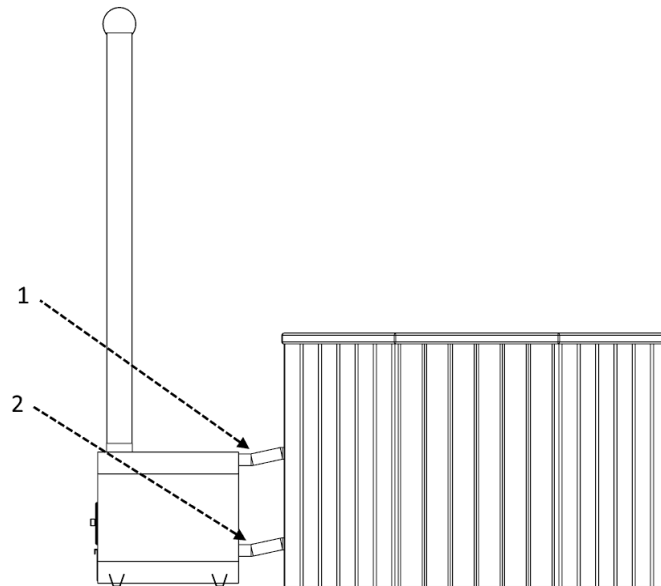


Bild 4. Placering av slangklämmor

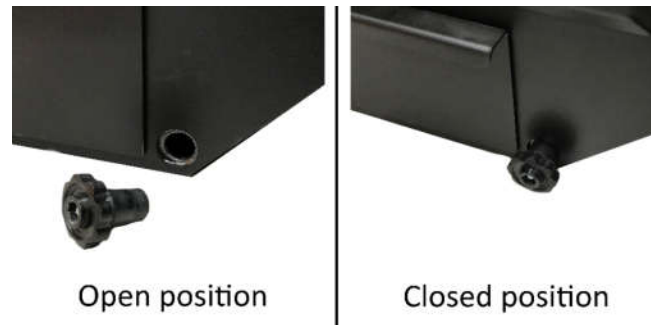


Bild 5. Tömningsventilen på den externa kaminen



Bild 6. Slangklämman på den externa kaminen

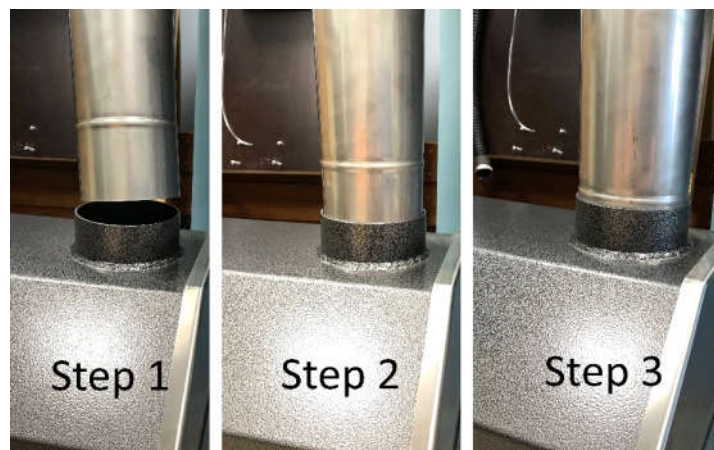


Bild 7. Montering av skorstenen

4 Användning

Granska denna anvisning innan den externa kaminen för badtunna tas i bruk och kontrollera följande.

- 1) Kontrollera att installationen är korrekt utförd (i enlighet med denna anvisning).
- 2) Kontrollera att badtunnan är fylld med vatten innan man tänd i kaminen, så att vattennivån ligger minst 5 cm ovanför den övre röröppningen på kaminen.
- 3) Kontrollera att badtunnans och den externa kaminens tömningsventiler är stängda.
- 4) Kontrollera att badtunnan inte läcker.
- 5) Kontrollera att slangarna sitter fast ordentligt.
- 6) Kontrollera att badtunnan, den externa kaminen och slangarna mellan dessa är korrekt installerade. Se bilder 3, 4 och 6.

Placera 4–6 vedträn med lämplig längd i kaminen för att elda i kaminen.

Papper, papp eller tändkuber kan användas för att tända i kaminen.

Under användning av kaminen (dvs efter tändning) får kaminluckan endast öppnas för att lägga i mer ved.

	<p>RISK!</p>	<p>Brandrisk föreligger om luckan lämnas öppen efter att man har lagt i ved eller tänt i kaminen.</p>
	<p>RISK!</p>	<p>Tänd aldrig i den externa kaminen förrän badtunnan är fylld med vatten.</p>
	<p>RISK!</p>	<p>Det är strängt förbjudet att använda tändvätska eller liknande vätskor eller fasta ämnen i kaminen. Detta medför livsfara och skadar produkten.</p>
	<p>VAR FÖRSIKTIG!</p>	<p>Det är förbjudet att placera något föremål på den externa kaminen. Brandrisk!</p>

Kaminen och skorstenen är heta under eldning och några timmar efteråt. Det är förbjudet att röra vid dem med bara händer under användning. Håll i handtaget för kaminluckan medan du öppnar luckan. Se bild 2.

Endast en vuxen får sköta eldning i den externa kaminen.

Se till att vattencirkulationen fungerar medan man eldar i externa kaminen.

Rör om vattnet ibland för att uppnå en jämn vattentemperatur.

Den rekommenderade vattentemperaturen är 35–38 °C. Högre vattentemperaturer kan orsaka hälsoproblem.

Badtunnan får inte tömmas på vatten förrän elden i kaminen har slocknat helt och kolen har svalnat.


Kaminens tömningsventil ska vara i öppet läge medan kaminen inte används.


Om en pump används för forcerad cirkulation får trycket inte överskrida 0,5 bar.

Klor, kemikalier som innehåller klor eller andra frätande ämnen får inte användas i badtunnorna.

För att hålla vattnet rent rekommenderar vi att använda bassängsalt eller Dutrion-tabletter enligt deras bruksanvisning.

Se till att inget vatten kan frysa i kaminen vintertid. Elda inte i kaminen om den redan är igenfusen!

	VAR FÖRSIKTIG!	Användning av klor eller kemikalier som innehåller klor gör garantin ogiltig.
---	---------------------------	--

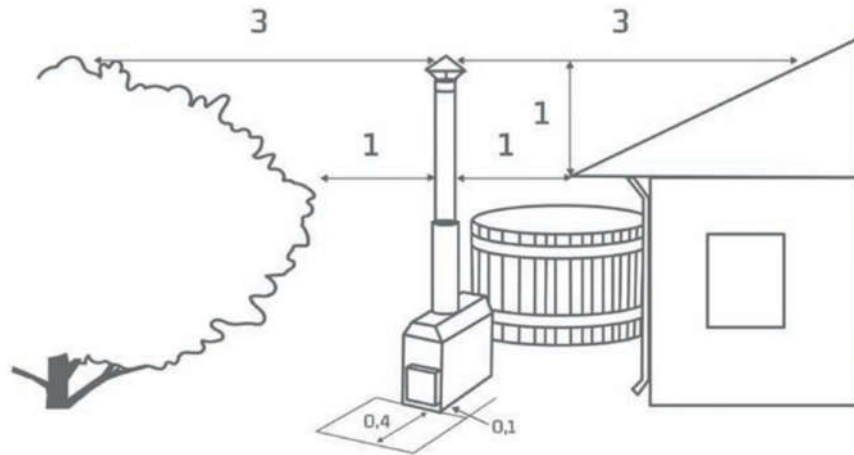
	VAR FÖRSIKTIG!	Felaktigt underhåll eller felaktig användning kan göra garantin ogiltig.
---	---------------------------	---

Kaminens effekt är 30 kW (temperaturhöjning vid 1 m³ vatten ca 20° C/h) och vikt 35 kg.

Brandsäkerhet och säkerhetsavstånd


- Badtunnan får inte placeras närmare än 1 meter från takutsprång eller andra objekt som kan fatta eld. Säkerhetsavståndet från skorstenens topp till brandfarliga material är 3 meter.

- Om det i närheten finns byggnader eller andra brandfarliga objekt dit gnistor kan flyga rekommenderar vi att köpa till det gnistskyddet vi erbjuder som extrautrustning.
- Kaminens grund ska etableras så att det är fritt 40 cm fram för kaminen och 10 cm på sidorna. (Se närmare anvisningar under punkten "Grund")
- Om badtunnan placeras på en terrass måste kaminen placeras på ett säkert ställe. Detta ska skyddas undertill och mot kaminen i övrigt med passande brandsäkra material.
- Kaminens skorsten och lucka blir varma under uppvärmningen. Därför bör man vara försiktig med dessa under badningen. Kaminen själv blir inte varmare än vattentemperaturen.
- För säkerhetens skull: Kontrollera att ugnen inte är i vägen där folk rör sig och att barn inte kan komma i närheten av kaminen.
- Till skorstenen finns som extrautrustning gnistskydd, skorstensförlängning och värmeskydd tillgängliga.
- Fråga gärna den lokala räddningstjänsten om ytterligare råd för en säker placering av badtunnan.
- Med de medföljande slangarna hålls kaminens skorsten på ett säkert avstånd (0,8 m) från badtunnan. Om slangarna kortas rekommenderar vi att ni för en säkerhets skull monterar värmeskydd (extrautrustning) på skorstenen.



5 Kvarstående risker

Kvarstående risker är risker som föreligger efter att säkerhetsåtgärderna för produkten har tillämpats.

	RISK!	Kaminen är het under användning! Rör aldrig vid den med bara händer. Risk för brännsår!
---	--------------	--

6 Underhåll

Asklådan i den externa kaminen ska tömmas/rengöras efter varje användning.

Smörj luckans gångjärn två gånger om året med ett värmebeständigt smörjmedel så att luckan rör sig fritt.

7 Garanti

Externa kaminer har 24 månaders garanti mot material- och tillverkningsfel. Garantin gäller under förutsättning att användaren har läst igenom produktens bruks- och underhållsanvisning och följer den.

OBS! Produkter avsedda för kommersiellt bruk har en annan garantitid.

Frostskada ersätts inte under garantin eftersom sådan skada kan förebyggas genom korrekt användning av den externa kaminen.

Garantin omfattar inte skada på grund av extrema väderförhållanden eller andra klimatfenomen.

Garantin omfattar inte normalt slitage.

Garantin omfattar inte korrosionsskada till följd av felaktig användning av kemikalier.

Rörande frontpanelen av svartmetall täcker garantin uteslutande genomgående rostskador. Ytrost täcks inte av garantin.

Garantin blir ogiltig vid obehöriga ingrepp eller reparationsförsök eller ej avsedd användning.

Garantin blir ogiltig om produkten förvaras i fel läge eller i olämpliga förhållanden.

Garantin gäller under förutsättning att köparen anmäler felet till försäljaren inom rimlig tid (7 dagar). Köparen ska kunna intyga var och när produkten köptes och ange en tydlig beskrivning över problemet.

8 Kontakt

Koriks-Fiiber OÜ

www.badtunnaexpert.se

E-post: info@badtunnaexpert.se

Adress: Sooja tn 6, Saue, Harjumaa 76505, Estland

Telefon: (+46) (0)8 5592 1447