

## Badtunna med extern vedkamin

Bruks- och underhållsanvisning

Koriks-Fiiber OÜ

2023



## Innehållsförteckning

---

<b>Badtunna med extern vedkamin</b> .....	1
1 Allmänt.....	3
1.1 Symboler .....	3
1.2 Termer.....	4
1.3 Varningar.....	4
1.4 Tillverkarens uppgifter .....	5
2 Användningsområde.....	5
3 Transport, montering och installation .....	6
3.1 Transport.....	6
3.2 Montering och installation.....	6
4 Användning .....	12
5 Kvarstående risker .....	16
6 Underhåll .....	16
7 Garanti .....	17
8 Kontakt.....	18

## 1 Allmänt

Bruks- och underhållsanvisningen för produkten innehåller information om tillverkaren, avsedd användning, hantering, transport och montering samt användning och underhåll.

Bruksanvisningen bör användas som handledning vid hantering, användning och underhåll av produkten.

Denna anvisning gäller till nedanstående modeller.

Modell	Produktens vikt (kg)	Totalvikt med vatten (kg)	Volym (L)
<b>Koriks 800 L</b>	140	940	800
<b>Koriks 1000 L</b>	180	1180	1000
<b>Koriks 1100 L</b>	180	1280	1100
<b>Koriks 1200 L</b>	180	1380	1200
<b>Koriks 1500 L</b>	210	1710	1500
<b>Koriks 1600 L</b>	230	1830	1600
<b>Koriks 1650 L</b>	240	1890	1650
<b>Koriks 1700 L</b>	230	1930	1700
<b>Koriks 1800 L</b>	180	1980	1800
<b>Koriks 2300 L</b>	260	2560	2300

Totalvikten med vatten inkluderar inte människor i badtunnan.

### 1.1 Symboler

	<b>RISK!</b>	<b>Omedelbar fara!</b>
---	--------------	------------------------

	<b>VAR FÖRSIKTIG!</b>	<b>Eventuellt farlig situation.</b>
---	-----------------------	-------------------------------------

<b>!</b>	<b>OBS!</b>	<b>Var uppmärksam!</b>
----------	-------------	------------------------

## 1.2 Termer

**Produkten** – badtunna med extern vedkamin.

**Hantering** – transport, montering eller underhåll av produkten.

**Användning** – användning av produkten efter korrekt hantering och installation.

**Montering** – ihopmontering eller påmontering av olika komponenter.

**Transport** – flyttning av produkten från en plats till en annan. Transport inkluderar även lyft av produkten från en plats till en annan.

**Kvarstående risker** – risker som föreligger under användning av produkten.

**Underhåll** – varje åtgärd i samband med rengöring eller reparation av produkten eller byte av någon detalj.

**Användare** – varje individ som kommer i kontakt med produkten vid hantering, transport, installation och underhåll.

**Garanti** – en period efter försäljning av produkten under vilken tillverkaren ansvarar för produktens tekniska skick. Garantitiden är 24 månader efter köp av produkten.

**Badtunna** – delen av badtunnan som håller vatten (se bild 3).

**Extern vedkamin** – kaminen (se bild 1) som är kopplad till badtunnan för att värma upp vattnet.

## 1.3 Varningar

Garantin gäller endast under förutsättning att denna anvisning och de angivna kraven följs. Endast användare som har läst igenom och förstått denna anvisning får hantera produkten och utföra underhåll.

Användare ska vara minst 18 år och ha läst igenom och förstått denna anvisning.

Användare ska alltid använda skyddsutrustning.

Avbryt genast alla aktiviteter om en eventuell farlig situation uppstår under hantering eller användning av produkten. Kontakta räddningstjänsten vid behov.

Alla installations- och underhållsåtgärder ska utföras av kvalificerade personer som har nödvändiga kunskaper för aktuella arbeten.

Om produktens konstruktion modifieras ska produkten granskas av tillverkaren eller tillverkarens ombud och ändringarna ska godkännas.

Följ alla tillämpliga nationella lagar / bestämmelser (förutom denna anvisning) vid hantering, installation, underhåll och användning av produkten och dess komponenter för att garantera personalens säkerhet och för att garantin ska förbli giltig.

Garantin gäller inte om köparen har ändrat produktens konstruktion eller använt andra detaljer än originaldetaljer (dvs som inte föreskrivs av tillverkaren).

Kontakta tillverkaren vid frågor om denna anvisning.

Kontakta tillverkaren vid frågor om teman som inte behandlas i denna anvisning.

#### 1.4 Tillverkarens uppgifter

Koriks-Fiiber OÜ

[www.badtunnaexpert.se](http://www.badtunnaexpert.se)


Organisationsnummer: 10959488

Adress: Sooja tn 6, Saue, Harjumaa 76505, Estland


Telefon: (+46) (0)8 5592 1447


## 2 Användningsområde

Badtunnan med den externa kaminen är avsedd bara för utomhusbruk året runt. Man kan använda badtunnan med extern vedkamin eller med eluppvärmning. Eluppvärmare har annorlunda instruktioner som finns i en annan bruksanvisning.

	<b>RISK!</b>	<b>Det är strängt förbjudet att sätta upp och använda produkten inomhus, detta kan leda till allvarlig personskada eller död.</b>
---	--------------	---

Det är förbjudet att använda produkten för ej avsedda ändamål.

	<b>OBS!</b>	<b>Användning av produkten för andra ändamål än det avsedda kan leda till egendomsskada, skada på produkten eller hälsorisker.</b>
---	-------------	--

	<b>VAR FÖRSIKTIG!</b>	<b>Användning av andra detaljer än originaldetaljer kan skada produkten och medföra livsfara.</b>
---	---------------------------	---

## 3 Transport, montering och installation

### 3.1 Transport

Badtunnan transporteras liggande på sidan, fäst på en transportpall. Det är inte tillåtet att förvara badtunnan i transportläge och ouppackad längre än i 14 dagar. Förvaring i transportläge längre än i 14 dagar kan orsaka deformation av material och fuktskador.

Kontrollera att förpackningen är oskadad innan den öppnas. Om du upptäcker synliga skador, notera dessa på leveranssedeln (CMR).

Förpackningens vikt är ca 110–260 kg (beror på modellen).

Ta bort all förpackningsplast och -papp från produkten innan den monteras ihop och installeras.

Minst tre personer behövs för att lyfta badtunnan i korrekt läge. Använd en lyftmekanism om möjligt.

Ta bort transportpallen från sidan efter badtunnan är på plats.

### 3.2 Montering och installation

Förpackningen innehåller följande delar.

- 1) Badtunna i glasfiber
- 2) Extern vedkamin
- 3) Skorsten (i två delar)

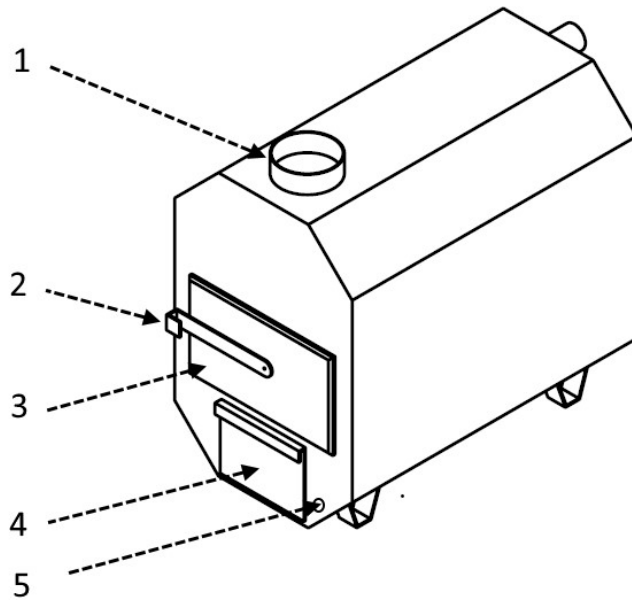


Bild 1. Extern vedkamin



Bild 2. Skorsten

- Öppning för skorstenen (1)
- Kaminlucka (2)
- Handtag för kaminluckan (3)
- Asklåda (4)
- Tömningsventil för kaminen (5)
- Tömningsventil för badtunnan (1; se bild 4 på nästa sida)

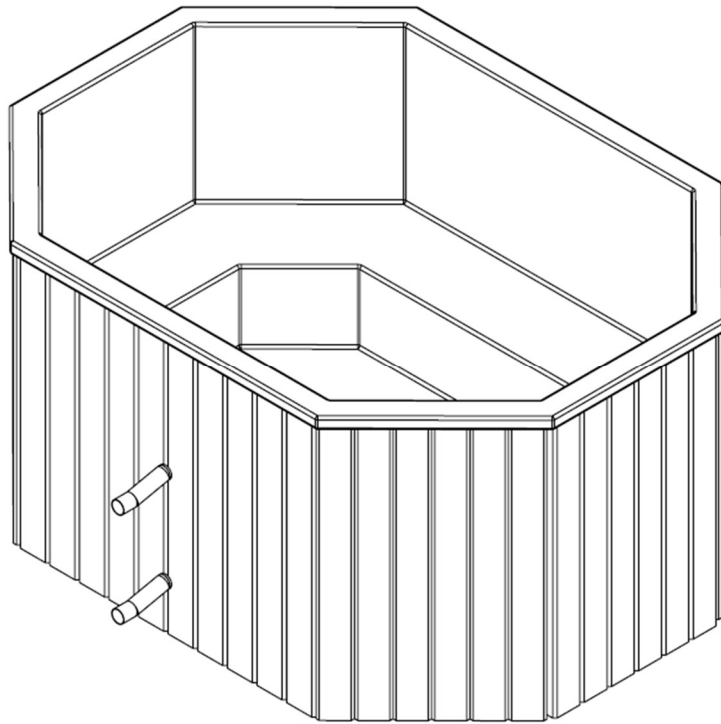


Bild 3. Badtunna

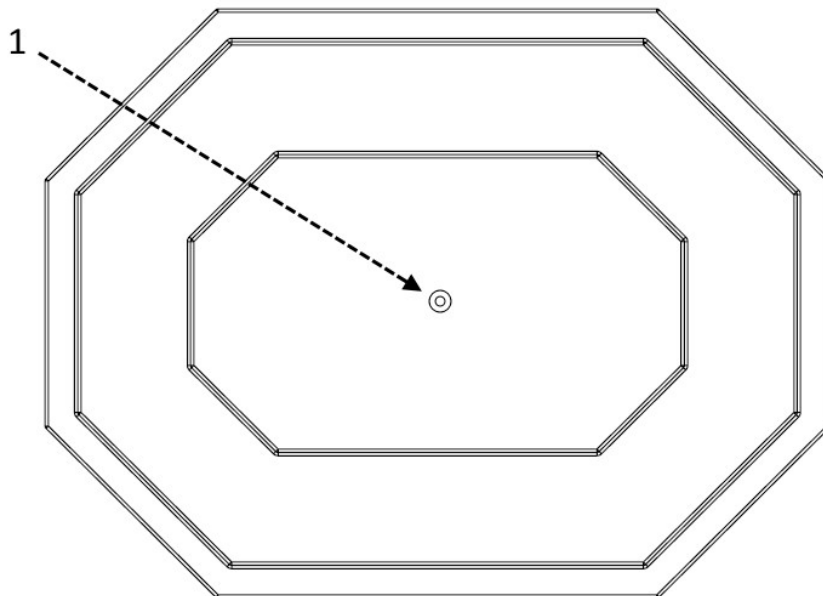


Bild 4. Tömningsventil för badtunnan



Försäkra dig om att kaminen och skorstenen inte hamnar nära lättantändliga föremål/objekt.

Rådfråga den lokala räddningstjänsten om säkra avstånd.

Innan slangarna ansluts till kaminen, lossa slangklämmorna och skjut sedan slangarna stadigt på rören på baksidan av kaminen. Se till att minst 4 cm överlappning uppnås.

Använd flytande tvål eller annat lämpligt glidmedel för att underlätta detta.

Kontrollera att tömningsventilen är stängd innan badtunnan fylls med vatten.

Skräp kan komma ut ur kaminen vid första användning av badtunnan.

Följ den korrekta ordningsföljden för montering enligt denna anvisning.

Korrekt ordningsföljd av monteringsarbeten är följande.

- Ta bort förpackningsplast och -papp från komponenterna.
- Ställ badtunnan på ett förberett jämnt och bärigt underlag (helst betongplatta eller gatsten).
- Badtunnans undersida ska vara ventilerad och ytbeklädnaden får inte ligga mot marken eller gräset.
- Den externa kaminen ska stå på samma nivå med badtunnan. Se bild 5.
- Anslut de elastiska slangarna (2 st) till metallrören på baksidan av den externa kaminen. Se till att minst 4 cm överlappning uppnås.
- Dra åt slangklämmorna (4 st). Se bilder 6 och 7.
- Stäng tömningsventilerna för badtunnan och den externa kaminen. Kaminens avtappningsplugg ska placeras i öppningen till ca 1/3 och skruvas fast med lätt tryck. Se bilder 4 och 8.
- Montera skorstenen på den externa kaminen. (Skorstenen består av två delar som ska monteras ihop). Se bild 9.
- Fyll badtunnan med vatten.

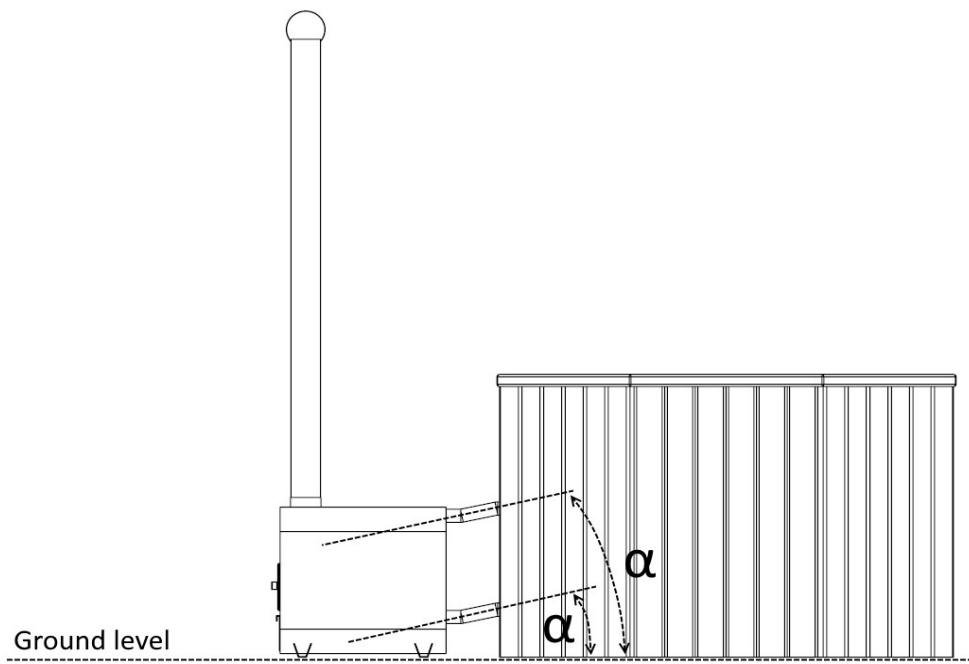


Bild 5. Korrekt placering av elastiska slangar vid anslutning av kaminen till badtunnan

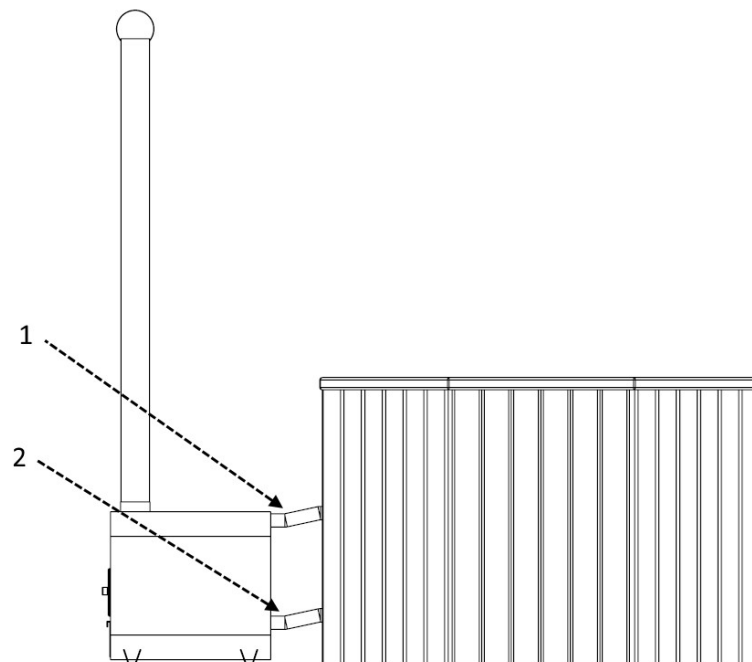


Bild 6. Placering av slangklämmor



Bild 7. Slangklämman på den externa kaminen

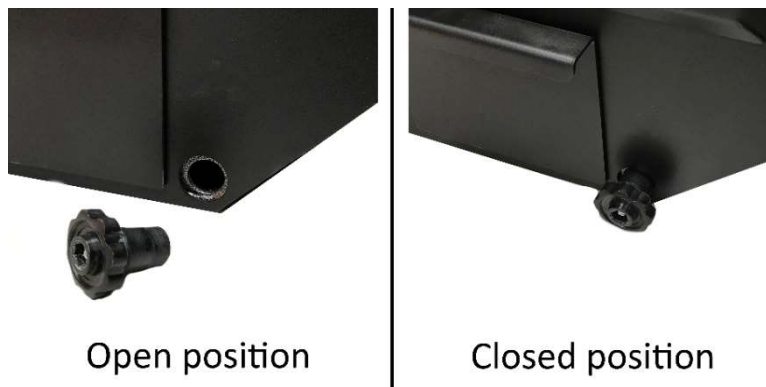


Bild 8. Tömningsventilen på den externa kaminen



Bild 9. Montering av skorstenen

## 4 Användning

Granska denna anvisning innan den externa kaminen för badtunna tas i bruk och kontrollera följande.


- 1) Kontrollera att installationen är korrekt utförd (i enlighet med denna anvisning).
- 2) Kontrollera att badtunnan är fylld med vatten innan man tänder i kaminen, så att vattennivån ligger minst 5 cm ovanför den övre röröppningen på kaminen.
- 3) Kontrollera att badtunnans och den externa kaminens tömningsventiler är stängda.
- 4) Kontrollera att badtunnan inte läcker.
- 5) Kontrollera att slangarna sitter fast ordentligt.
- 6) Kontrollera att badtunnan, den externa kaminen och slangarna mellan dessa är korrekt installerade. Se bilder 5, 6 och 7.


Placera 4–6 vedträn med lämplig längd i kaminen för att elda i kaminen.


Papper, papp eller tändkuber kan användas för att tända i kaminen.


Under användning av kaminen (dvs efter tändning) får kaminluckan endast öppnas för att lägga i mer ved.

Upp till 50 cm lång ved får användas i kaminen. Avståndet mellan brinnande ved och kaminluckan ska vara minst 10 cm, ett mindre avstånd kan deformera luckan eller krossa glaset.

	<b>RISK!</b>	<b>Brandrisk föreligger om luckan lämnas öppen efter att man har lagt i ved eller tänt i kaminen.</b>
---	--------------	---

	<b>RISK!</b>	<b>Tänd aldrig i den externa kaminen förrän badtunnan är fylld med vatten.</b>
---	--------------	--

	<b>RISK!</b>	<b>Det är strängt förbjudet att använda tändvätska eller liknande vätskor eller fasta ämnen i kaminen. Detta medför livsfara och skadar produkten.</b>
---	--------------	--

	<b>VAR FÖRSIKTIG!</b>	<b>Det är förbjudet att placera något föremål på den externa kaminen. Brandrisk!</b>
---	---------------------------	--

Kaminen och skorstenen är heta under eldning och några timmar efteråt. Det är förbjudet att röra vid dem med bara händer under användning. Håll i handtaget för kaminluckan medan du öppnar luckan. Se bild 1.

Endast en vuxen får sköta eldning i den externa kaminen.

Se till att vattencirkulationen fungerar medan man eldar i externa kaminen.

Rör om vattnet ibland för att uppnå en jämn vattentemperatur.

Den rekommenderade vattentemperaturen är 35–38 °C. Högre vattentemperaturer kan orsaka hälsoproblem.

Badtunnan får inte tömmas på vatten förrän elden i kaminen har slocknat helt och kolen har svalnat.

Kaminens tömningsventil ska vara i öppet läge medan kaminen inte används.

Om en pump används för forcerad cirkulation får trycket inte överskrida 0,5 bar. Användning av cirkulationspumpar rekommenderas inte eftersom det förlänger uppvärmningstiden och ev. fel i pumpen kan leda till att kaminen går sönder.

Klor, kemikalier som innehåller klor eller andra frätande ämnen får inte användas i badtunnorna.

För att hålla vattnet rent rekommenderar vi att använda bassängsalt eller Dutrion-tabletter enligt deras bruksanvisning.


Använd inte alltför starka eller frätande material för rengöring. Försök inte heller att skrapa bort smuts med vassa föremål.


Om badtunnan inte används täck den med ett lock som skyddar mot nederbörd, smuts och solens strålning. Man får varken sitta, stå eller gå på locket! Under vinter är det viktigt att kontrollera att täcklocket inte tar skada av tyngden från snö.

När fästen till täcklocket (värmeisolerat täcklock) stängs bör koder till låsanordningar stå på "00", då låses klämfästet lättare. Efter att klämfästet har låsts bör koden ändras. Det säkerställer en säkrare låsning som inte låter obehöriga komma åt badtunnan.

Upplåsningskoden kan inte ändras, vilket innebär att badtunnan alltid ska låsas upp med koden "00" och förblir låst med andra koder. Det är även viktigt att kontrollera att täcklockets remmar inte glappar alltför mycket. Om glappet är för stort kan täcklockets remmar skadas när det blåser.

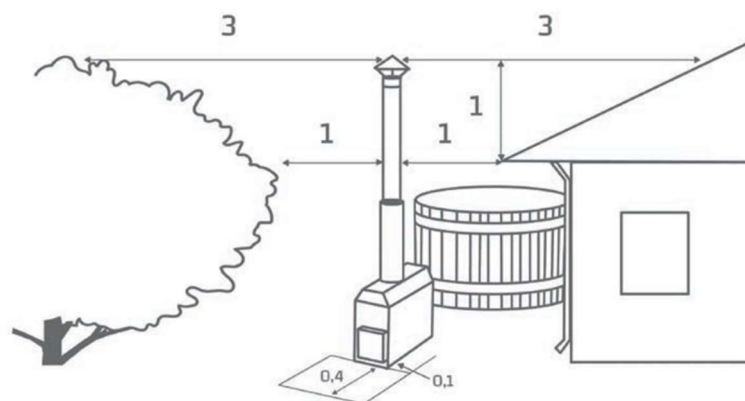
Se till att inget vatten kan frysa i kaminen vintertid. Elda inte i kaminen om den redan är igenfrusen! Om kaminen har frusit bör den tas till ett varmt utrymme för att tinas upp eller värmas med en värmefläkt tills den har tinat upp helt.

	<b>VAR FÖRSIKTIG!</b>	<b>Användning av klor eller kemikalier som innehåller klor gör garantin ogiltig.</b>
---	---------------------------	--

	<b>VAR FÖRSIKTIG!</b>	<b>Felaktigt underhåll eller felaktig användning kan göra garantin ogiltig.</b>
---	---------------------------	---


### Brandsäkerhet och säkerhetsavstånd


- Badtunnan får inte placeras närmare än 1 meter från takutsprång eller andra objekt som kan fatta eld. Säkerhetsavståndet från skorstenens topp till brandfarliga material är 3 meter.
- Om det i närheten finns byggnader eller andra brandfarliga objekt dit gnistor kan flyga rekommenderar vi att köpa till det gnistskyddet vi erbjuder som extrautrustning.
- Kaminens grund ska etableras så att det är fritt 40 cm fram för kaminen och 10 cm på sidorna. (Se närmare anvisningar under punkten "Grund")
- Om badtunnan placeras på en terrass måste kaminen placeras på ett säkert ställe. Detta ska skyddas undertill och mot kaminen i övrigt med passande brandsäkra material.
- Kaminens skorsten och lucka blir varma under uppvärmningen. Därför bör man vara försiktig med dessa under badningen. Kaminen själv blir inte varmare än vattentemperaturen.
- För säkerhetens skull: Kontrollera att ugnen inte är i vägen där folk rör sig och att barn inte kan komma i närheten av kaminen.
- Till skorstenen finns som extrautrustning gnistskydd, skorstensförlängning och värmeskydd tillgängliga.
- Fråga gärna den lokala räddningstjänsten om ytterligare råd för en säker placering av badtunnan.
- Med de medföljande slangarna hålls kaminens skorsten på ett säkert avstånd (0,8 m) från badtunnan. Om slangarna kortas rekommenderar vi att ni för en säkerhets skull monterar värmeskydd (extrautrustning) på skorstenen.




## 5 Kvarstående risker

Kvarstående risker är risker som föreligger efter att säkerhetsåtgärderna för produkten har tillämpats.

	<p><b>RISK!</b></p>	<p><b>Man får inte lämna barn nära eller inne i badtunnan utan vuxens övervakande. Drunkningsrisk!</b></p>
---	---------------------	--

	<p><b>RISK!</b></p>	<p><b>Kaminen och skorstenen är heta under användning! Rör aldrig vid dem med bara händer. Risk för brännsår!</b></p>
---	---------------------	---

	<p><b>RISK!</b></p>	<p><b>Våta ytor kan vara halkiga. Risk av ramling och skador!</b></p>
--	---------------------	---

## 6 Underhåll

Asklådan i den externa kaminen ska tömmas/rengöras efter varje användning.

Vi rekommenderar att rengöra badtunnan efter varje användning. Badtunnan får rengöras med högtryckstvätt eller med rengöringsmedel och svamp/trasa som används för rengöring i hushållet och badrum

Träpanel runt badtunnan är behandlad med tjärolja. Panelen skall behandlas med olja en gång om året. Badtunnans träytor rekommenderas att oljas (med Valtti-olja) inom ett par månader efter att badtunnan har levererats, eller så snart som möjligt på våren, så fort vädret tillåter. Därefter måste badtunnan oljas en gång om året. Om din badtunna har kompositpanel är den underhållsfri.

Smörj luckans gångjärn två gånger om året med ett värmebeständigt smörjmedel så att luckan rör sig fritt.



## 7 Garanti

Badtunnan har 24 månaders garanti mot material- och tillverkningsfel. Garantin gäller under förutsättning att användaren har läst igenom produktens bruks- och underhållsanvisning och följer den.

OBS! Produkter avsedda för kommersiellt bruk har en annan garantitid.

Garantin gäller inte för sådana eventuella fel som är typiska för trämaterial. Till exempel färgförändringar, fuktighetsförändringar, bildandet av sprickor och liknande.

Garantin täcker inte färgförändringar i badtunnans plastinredning (blekning, kalk osv.)

Frostskada ersätts inte under garantin eftersom sådan skada kan förebyggas genom korrekt användning av produkten.

Garantin omfattar inte skada på grund av extrema väderförhållanden eller andra klimatfenomen.

Garantin omfattar inte normalt slitage.

Garantin täcker inte frätskador som har uppkommit till följd av överdosering av kemikalier eller användning av kemikalier som inte har godkänts av producenten.

Garantin omfattar inte korrosionsskada till följd av felaktig användning av kemikalier.

Garantin täcker inte indirekta kostnader, exempelvis konstruktion eller nedrivning av terrassen.

Garantin täcker inte skador orsakade av vatten som har hamnat i bubbelsystemets pump eftersom sådan skada kan förebyggas genom korrekt användning av produkter.

Rörande frontpanelen av svartmetall täcker garantin uteslutande genomgående rostskador. Ytrost täcks inte av garantin.

Garantin blir ogiltig vid obehöriga ingrepp eller reparationsförsök eller ej avsedd användning.

Garantin blir ogiltig om produkten förvaras i fel läge eller i olämpliga förhållanden.

Garantin gäller under förutsättning att köparen anmäler felet till försäljaren inom rimlig tid (7 dagar). Köparen ska kunna intyga var och när produkten köptes och ange en tydlig beskrivning över problemet.



## 8 Kontakt

Koriks-Fiiber OÜ

[www.badtunnaexpert.se](http://www.badtunnaexpert.se)

E-post: [info@badtunnaexpert.se](mailto:info@badtunnaexpert.se)

Adress: Sooja tn 6, Saue, Harjumaa 76505, Estland

Telefon: (+46) (0)8 5592 1447