

swim & fun®



USER MANUAL Pump with timer

Art. 1851/1852/1853

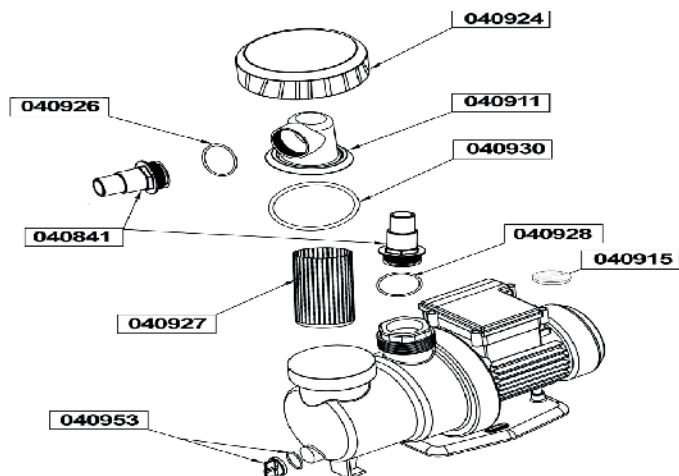
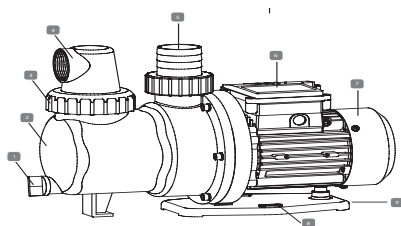
Danish	2
Swedish.....	12
Finnish	22
Norwegian	32
English.....	42
German	52
Dutch.....	62
Polish	72

Indeks

1. Betjeningsvejledning til filterpumpe SPS.....	3
2. Tilsigtet brug.....	3
3. Advarsler og sikkerhedsanvisninger.....	3
4. Kontrollér det leverede produkt.....	5
5. Brug.....	5
6. Brug af timeren/batteriskift.....	6
7. Indstilling af timeren.....	6
8. Montering.....	8
9. Fejlfinding.....	9
10. Service.....	11
11. Garanti.....	11
12. Reklamation.....	11

Reserve dele

- Drændæksel
- Pumpehus
- Skrue M88*3r
- Indløbsstuds
- Udløbsstuds
- Timer
- Cover
- Fastgørelseskul
- Bundplade



1. Betjeningsvejledning til filterpumpe SPS

Denne betjeningsvejledning vedrører det ovennævnte produkt. Den indeholder vigtige oplysninger om, hvordan man gør produktet klar til brug, og hvordan man anvender det. Læs betjeningsvejledningen omhyggeligt – især sikkerhedsanvisningerne – før du bruger produktet. Det kan føre til alvorlig personskade eller skade på produktet, hvis denne betjeningsvejledning ikke overholdes. Betjeningsvejledningen er baseret på EU-standarder og -regulativer. Hvis produktet anvendes i udlandet, skal du følge eventuelle landespecifikke retningslinjer og love. Gem betjeningsvejledningen på et sikkert sted, så du kan slå op i den senere og give den videre til en eventuel tredjepart, hvis det bliver relevant.

2. Tilsigtet brug

Dette produkt er udelukkende beregnet til privat brug og egner sig ikke til kommerciel brug. Formålet med denne betjeningsvejledning er at sikre korrekt installation og optimalt udbytte af pumpen. Pumpen er beregnet til rent vand med en temperatur på op til 35 °C. Alle anvendte materialer er af fremragende kvalitet og er underkastet streng kontrol i henhold til krævende standarder. Hvis betjeningsvejledningen følges, forhindres overbelastning af motoren. I modsat fald vil eventuelle krav i henhold til reklamationsretten blive afvist. Produktet må udelukkende anvendes som foreskrevet i denne betjeningsvejledning. Enhver anden brug betragtes som forkert og kan medføre person- eller tingsskade. Produktet er ikke legetøj. Producenten og forhandleren påtager sig intet ansvar for skader som følge af forkert brug.

3. Advarsler og sikkerhedsanvisninger

Læs og overhold alle instruktioner. Manglende overholdelse af disse advarsler og instruktioner kan resultere i tingsskade, alvorlig personskade eller død. Disse produktadvarsler, instrukser og sikkerhedsforskrifter er omfattende, men kan ikke tage højde for alle potentielle risici og farer og må derfor ikke betragtes som udtømmende. Vær forsigtig, og udvis sund fornuft ved vurdering af potentielle farer. Ukorrekt brug/håndtering af produktet kan medføre livstruende situationer.

Forsigtig!

Reparationer skal foretages af en autoriseret reparatør for at undgå fare. Kontakt en autoriseret reparatør med speciale i denne type produkter. Erstatningsansvaret bortfalder, og garantien dækker ikke, hvis brugeren eller en anden uautoriseret person foretager reparationer af produktet, eller hvis produktet er forkert installeret eller anvendes forkert. Ved reparationer må der kun anvendes originale dele, der lever op til de oprindelige produktspecifikationer.

Advarsel!

Farlig for børn og personer med nedsatte fysiske, sensoriske eller mentale evner (såsom handicappede, ældre og personer med svækkede fysiske og mentale evner) eller personer med manglende erfaring og viden. Børn må ikke lege med produktet. Rengøring må ikke udføres af børn eller personer med svækkede fysiske, sensoriske eller mentale evner.

Bemærk!

Risiko for beskadigelse! Produktet kan blive beskadiget ved ukorrekt brug.

Fare for elektrisk stød! Defekte elektriske installationer eller for høj netspænding kan føre til elektrisk stød. Tilslut kun produktet, hvis netspændingen i stikkontakten svarer til produktets tekniske specifikationer. Tilslut kun produktet ved hjælp af en lettilgængelig stikkontakt for at sikre, at strømmen hurtigt kan afbrydes i tilfælde af fejl. Produktet må ikke anvendes eller betjenes, hvis det har synlige skader, eller hvis netledningen/stikket er defekt. Som yderligere beskyttelse anbefales det at installere en fejlstrømsafbryder (HPFI-relæ), der udløses ved en fejlstrøm på maksimalt 30 mA. Du kan få yderligere oplysninger hos en elektriker. Produktet må kun åbnes som beskrevet i denne betjeningsvejledning. Reparationer skal foretages af en autoriseret reparatør for at undgå fare. Kontakt en autoriseret reparatør med speciale i denne type produkter. Erstatningsansvaret bortfalder, og garantien dækker ikke, hvis brugeren eller en anden uautoriseret person foretager reparationer af eller indgreb i produktet, eller hvis produktet tilsluttes eller anvendes forkert. Dette produkt indeholder elektriske og mekaniske dele, som er nødvendige for at beskytte mod potentielle farer.

Berør aldrig stikket med våde hænder. Træk aldrig stikket ud af kontakten ved at hive i ledningen – træk altid kun i selve stikket. Hold produktet, stikket og alle ledninger væk fra åben ild og varme overflader. Læg ledningen, så der ikke er risiko for at snuble over den. Den må ikke graves ned. Læg ledningerne på en sådan måde, at de ikke beskadiges af plæneklippere og tilsvarende redskaber. Der må ikke være knæk på ledningen, og den må ikke lægges hen over skarpe kanter. Brug ikke forlængerledninger, fordelerdåser eller andre adaptere. Der må ikke sprøjtes vand direkte mod pumpen eller andre elektriske dele! Risiko for livsfarligt elektrisk stød! Hvis den medfølgende ledning beskadiges, skal den udskiftes af producenten, forhandleren eller en autoriseret reparatør for at undgå fare. Tag stikket ud før alle former for service.

Specifikke anvendelsesbetingelser

Denne pumpe må ikke anvendes til forsyning af drikkevand eller til pumpning af levnedsmidler. Pumpen må ikke anvendes til pumpning af eksplosive, brændbare og ætsende væsker, sundhedsskadelige stoffer eller saltvand. Pumpen er ikke egnet til kommerciel eller industriel brug. Ændring af eller indgreb i pumpen eller brug af dele, der ikke er godkendt af producenten, er ikke tilladt. Enhver anden brug er i strid med den tilsligtede brug. Producenten påtager sig intet ansvar for skader forårsaget af brug i strid med den tilsligtede brug.

Generelle sikkerhedsanvisninger

Børn, unge og personer, der ikke er bekendt med instruktionerne, må ikke betjene pumpen. Når pumpen tilsluttes vandforsyningen, skal alle gældende lokale bestemmelser vedrørende vandforsyning og bortledning af spildevand samt DIN 1988 (hvor det er relevant) overholdes. Følgende restriktioner er principielt til stede ved drift af pumper og trykbeholdere og kan ikke helt elimineres – selv ved at anvende sikkerhedsanordninger.

Fare som følge af omgivelsesbetingelser!

Må ikke udsættes for regn. Må ikke anvendes i fugtige eller våde omgivelser. Pumpen må ikke anvendes på farlige steder eller i nærheden af brændbare væsker og gasser!

Fare ved pumpevigt

Hvis du bemærker transportskader under udpakning, skal du straks underrette forhandleren. I den situation må pumpen ikke anvendes! Før hver brug skal pumpen, især strømkablet og stikket, kontrolleres for mulige skader. Risiko for livsfarligt elektrisk stød! En beskadiget pumpe skal repareres, før den må bruges igen. Forsøg ikke selv at reparere pumpen! Kun autoriserede reparatører med speciale i denne type produkter må servicere eller reparere pumper og trykbeholdere. Hvis pumpen ikke er fastgjort, må den ikke anvendes, hvis der er personer i swimmingpoolen. Pumpen skal være beskyttet af en fejlstrømsafbryder (HPFI-relæ), der udløses ved en fejlstrøm på højst 30 mA. Installation af den elektriske pumpe er kun tilladt i svømmebassiner eller damme, der opfylder DIN-standard VDE 0100 del 702/11.82. Hvis du er i tvivl, skal du tale med en ekspert.

Bemærk!

Risiko for beskadigelse! Produktet kan blive beskadiget, hvis du åbner emballagen med en skarp kniv eller andre skarpe genstande uden behørig omhu og forsigtighed. Emballagen skal åbnes med stor forsigtighed.

4. Kontrollér det leverede produkt

- Tag produktet ud af emballagen.
- Kontrollér, at alle dele er med.
- Kontrollér, om produktet eller dets dele har synlige skader. Hvis der er skader, må produktet ikke anvendes. Kontakt kundeservice via de kontaktoplysninger, der er anført sidst i denne betjeningsvejledning.

5. Brug

Denne nye swimmingpoolpumpe i T-serien er den højteknologiske udgave af en normal swimmingpoolpumpe. Den har indbygget timer. Ved at indstille den ønskede driftstid (2, 4, 6, 10, 12, 16 eller 24 timer) vil pumpen en gang i døgnet køre i den indstillede tidsperiode og være slukket resten af tiden. Pumpen kan kun indstilles til at køre i 1 periode pr. døgn. Det er ikke muligt at angive flere driftsperioder pr. døgn.

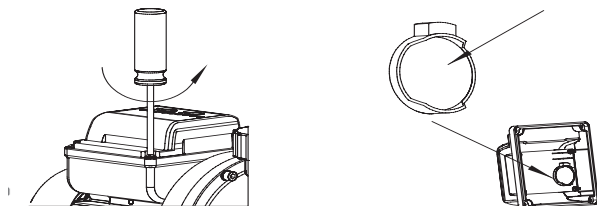
Timeren er ved levering udstyret med et udskifteligt batteri (litium-knappcellebatteri på 3 V, type CR 2032), så indstillingerne gemmes i tilfælde af strømafbrydelse. I tilfælde af strømafbrydelse starter pumpen automatisk den følgende dag, hvis strømmen er tilbage. Den resterende tid af filtercyklusen vises på pumpens LED-display.

6. Brug af timeren/batteriskift

- Brug en skruetrækker til at stramme skrueene med.
- Åbn dækslet.
- Tryk forsigtigt fingeren mod siden af batteriet, indtil det frigøres.
- Udskift batteriet (litium-knappcellebatteri på 3 V, type CR 2032).

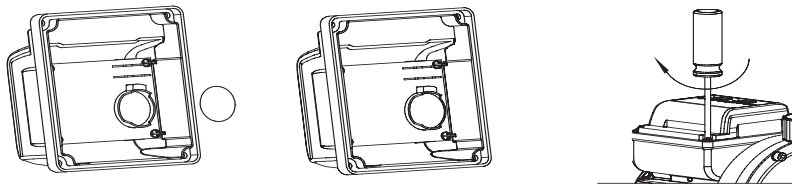
ADVARSEL – IBRUGTAGNING:

Det batteri, som er installeret ved levering, er udstyret med beskyttende plaststrimler for at forhindre for tidlig afladning af batteriet. Før ibrugtagning skal plaststrimlerne fjernes. Hvis dette ikke gøres, fungerer timeren stadig. Timerens indstillinger vil dog blive slettet i tilfælde af strømafbrydelse. Luk dækslet. Brug en skruetrækker til at stramme dækslet igen.



7. Indstilling af timeren

Eksempel med 6 timers filtertid: Tænd for pumpen, hvis indikatorlampen ikke lyser rødt. (Figur 7). Tryk på timeren, indtil indikatoren "6" lyser rødt. Tryk på tænd/sluk-knappen for at starte pumpen. Herved startes den 6-timers driftsperiode. Fra dette tidspunkt vil filterpumpen køre i 6 timer. Eksempel: Hvis du i dette eksempel trykker på tænd/sluk-knappen klokken 12, vil pumpen køre indtil klokken 18. Næste dag starter den igen klokken 12, kører indtil klokken 18 osv.



Brug af timeren

Ved at indstille den ønskede driftstid (2, 4, 6, 10, 12, 16 eller 24 timer) vil pumpen en gang i døgnet køre i den indstillede tidsperiode og være slukket resten af tiden.

Pumpen kan kun indstilles til at køre i 1 periode pr. døgn. Det er ikke muligt at indstille flere driftsperioder pr. døgn.

Timeren er ved levering udstyret med et udskifteligt batteri (litium-knapcellebatteri på 3 V, type CR 2032), så indstillingerne gemmes i tilfælde af strømafbrydelse. I tilfælde af strømafbrydelse starter pumpen automatisk den følgende dag, hvis strømmen er tilbage. Den resterende tid af filtercyklussen vises på pumpens LED-display.

Advarsel

Før udskiftning af batteriet skal strømforsyningen til pumpen altid afbrydes ved at trække netstikket ud af stikkontakten!

Brug af timeren/batteriskift

- Brug en skruetrækker til at stramme skruerne med.
- Åbn dækslet.
- Tryk forsigtigt fingeren mod siden af batteriet, indtil det frigøres.
- Udskift batteriet (litium-knapcellebatteri på 3 V, type CR 2032).
- Luk dækslet.
- Brug en skruetrækker til at stramme dækslet igen.

ADVARSEL – IBRUGTAGNING:

Det batteri, som er installeret ved levering, er udstyret med beskyttende plaststrimler for at forhindre for tidlig afladning af batteriet. Før ibrugtagning skal plaststrimlerne fjernes. Hvis dette ikke gøres, fungerer timeren stadig. Timerens indstillinger vil dog blive slettet i tilfælde af strømafbrydelse.

Ibrugtagning med ekstern filterkontrol

Hvis du ikke ønsker at benytte den indbyggede timer, kan du gøre følgende: Sørg for, at der sidder et fuldt funktionsdygtigt batteri i timeren. Indstil derefter timeren til 24-timers kontinuerlig drift. Herefter er det muligt at benytte et eksternt tænd/sluk-ur til at starte og stoppe pumpen flere gange i døgnnet.

8. Montering

Alle skruesamlinger skal tætnes med gevindtape. Utætheder forårsager indsvivning af luft, hvilket reducerer eller helt forhindrer pumpning af vand. Hold sugeslangen så kort som praktisk muligt, da pumpekapaciteten reduceres, jo længere slangen er. Sugslangen skal anbringes i en jævnt stigende kurve op mod pumpen for at forhindre luftbobler. Der skal sikres tilstrækkelig vandforsyning. Fodventilen i enden af sugeslangen skal altid være nedsænket i vand.

- Alle skruesamlinger skal forsegles med gevindtape for at forhindre utætheder.
- Alle dele af trykledningen skal være modstandsdygtige over for indvendigt tryk.
- Alle dele af trykledningen skal monteres efter god håndværksmæssig standard.

Nettilslutning

Fare! Risiko for elektrisk stød! Pumpen må ikke anvendes i våde omgivelser. Den må kun anvendes under følgende forhold.

- Pumpen må kun tilsluttes til en godkendt stikkontakt med jordforbindelse.
- Netspændingen og sikringsbeskyttelsen skal svare til pumpens specifikationer.
- Pumpen skal tilsluttes til en stikkontakt, der er beskyttet af en fejlstrømsafbryder (HPFI-relæ), der udløses ved en nominal fejlstrøm på højst 30 mA.
- Vi anbefaler, at alle elinstallationer beskyttes af et HPFI-relæ som en generel forholdsregel til personlig beskyttelse.
- Ved brug af pumpen udendørs skal de elektriske tilslutninger være stænksikre og må ikke nedsænkes i vand.

Opstart

Efter installation, tømning for vand eller ind sugning af luft skal pumpen fyldes med vand. Hvis pumpen startes, uden at den er fyldt med vand, vil den blive beskadiget!

Bemærk:

Sugeslangen behøver ikke at blive fyldt, da pumpen er selvsugende. (Dette gælder dog ikke filterpumper uden forfilter. Denne type pumper er ikke selvsugende og skal befinde sig lavere end vandoverfladen. Det gælder eksempelvis filterpumpe til filtersystemet Speed Clean Eco 30, Clean-master). Men afhængigt af sugeslangens længde og diameter kan det tage lidt tid, før trykket er opbygget.

1. Fjern vandpåfyldningsproppen og pakningen.
2. Hæld langsomt rent vand i pumpen, indtil den er fyldt.
3. Hvis du vil reducere den tid, der tager at få pumpen i gang, kan du også fylde sugeslangen.
4. Åbn trykslangen (åbn hanen eller spraydysen), så eventuel luft kan blive presset ud under pumpning.
5. Start pumpen
6. Sluk pumpen, når vandet løber støt ud.

9. Problemløsning

Pumpen suger ikke ordentligt eller støjer meget:	Mangel på vand.	Sørg for, at der er tilstrækkelig vandforsyning. – Sugeslangen er utæt. Sørg for at tætnes sugeslangen og stramme samlingerne.
	Vakuumbovedet er for højt.	Overhold maksimal sugehøjde. Installér en kontraventil, fyld sugeslangen med vand.
	Indsugningssien (ekstraudstyr) er blokeret.	Rengør og udskift den om nødvendigt.
	Kontraventil (ekstraudstyr) er blokeret.	Rengør og udskift den om nødvendigt. Vandlækage mellem motor og pumpe. Dobbeltpakning slidt. Udskift dobbeltpakningen.
Trykket er for lavt:	Sugeslangen er utæt, eller vakuumbovedet er for højt.	Se ovenfor.

Tekniske specifikationer

Pumpens tekniske specifikationer fremgår af typeskiltet på filterpumpen.

1851	1852	1853
SPS 50-1T	SPS 75-1 T	SPS 100-1 T
<ul style="list-style-type: none"> • 230 V/250 W • 117 l/min. • Maks. pumpehøjde 7,5 m • Selvsugende • Tilslutning Ø 32/38 mm • Maks. vandtemperatur 35 °C • Indbygget timer 	<ul style="list-style-type: none"> • 230 V/450 W • 142 l/min. • Maks. pumpehøjde 9 m • Selvsugende • Tilslutning Ø 32/38 mm • Maks. vandtemperatur 35 °C • Indbygget timer 	<ul style="list-style-type: none"> • 230 V/550 W • 158 l/min. • Maks. pumpehøjde 10 m • Selvsugende • Tilslutning Ø 32/38 mm • Maks. vandtemperatur 35 °C • Indbygget timer

Bemærk

Vi anbefaler ikke, at pumpen arbejder med vand, der er over 35 grader i længere tid.

Før udskiftning af batteriet skal strømforsyningen til pumpen altid afbrydes ved at trække netstikket ud af stikkontakten!

Rengøring

Sluk produktet, og træk stikket ud før rengøring. Brug almindelige rengøringsmidler. Brug ikke opløsningsmidler eller slibende rengøringsmidler/-redskaber, dvs. ingen hårde svampe, børster osv.

Opbevaring

Produktet skal tørres grundigt efter rengøring. Derefter skal det opbevares på et tørt og frostfrit sted.

Bortskaffelse

Bortskaffelse af emballage: Emballagematerialerne er valgt på baggrund af hensyn til miljø og bortskaffelse og kan derfor genbruges. Papir og pap kan genbruges, og det samme kan plastovertrækene. Bortskaffelse af produktet: Gælder i EU og andre europæiske lande med systemer til indsamling og sortering af genanvendelige materialer. Produktet skal bortskaffes i overensstemmelse med alle gældende love og bestemmelser i det pågældende land.

10. Service

Vi har specialviden om vores produkter og på området i øvrigt, så du nemt og hurtigt kan få hjælp. Hvis du har spørgsmål eller har brug for mere information, er du velkommen til at ringe til

kundeservice på +45 70 22 68 56

Har du brug for service, eller er der tale om en garantireklamation, skal du oprette en sag direkte i vores supportsystem. Gå til hjemmesiden under SUPPORT.

11. Garanti

Der ydes 12 måneders garanti (+ 12 måneders reklamationsret). Garantiperioden gælder fra købsdatoen på din købskvittering. Købsbevis skal fremvises ved servicehenvendelser i garantiperioden. BEMÆRK: Gem din købskvittering et sikkert sted!

Garantien dækker ikke almindelig slitage, ridser og kosmetiske skader. Mere specifikt dækker garantien ikke skader som følger af:

- forkert brug eller håndtering, herunder frostskafer ved forkert opbevaring
- fald og slag
- reparationer, ændringer og lignende udført af nogen anden end Swim & Fun Scandinavias servicecenter.

12. Reklamation

Ved reklamation skal du kontakte Swim & Fun Scandinavia på swim-fun.com/Support.

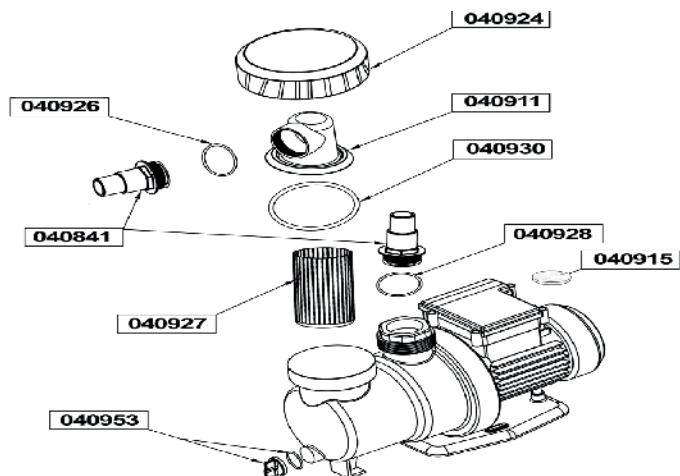
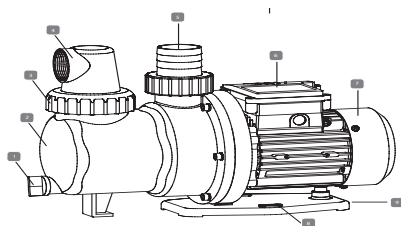
Ved indlevering af en defekt vare skal produktet være emballeret, så det er beskyttet mod transportskafer. Det er dit ansvar, at produktet kommer sikkert frem. Du bedes oplyse navn, adresse, telefonnummer og e-mailadresse, så vi kan returnere produktet til dig. Husk at oplyse, hvad der er galt med dit produkt.

Index

1. Instruktionsbok för Filterpump SPS.....	13
2. Avsedd användning.....	13
3. Varningar och säkerhetsföreskrifter.....	13
4. Kontrollera leveransen.....	15
5. Funktion.....	15
6. Idrifttagning av timern/batteriet.....	16
7. Timerinställning.....	16
8. Montage.....	18
9. Felsökning.....	19
10. Service.....	21
11. Garanti.....	21
12. Reklamationer.....	21

Reservdelar

- dräneringslock
- Pumpenhet
- skruv M8*3r
- Inloppskoppling
- Utloppskoppling
- Timer
- Skyddshölje
- Monteringshål
- Bottenplatta



1. Instruktionsbok för Filterpump SPS

Denna instruktionsbok avser produkten ovan. Den innehåller viktig information om hur du startar din produkt för första gången och hur du använder den. Läs noga igenom bruksanvisningen — särskilt säkerhetsanvisningarna — innan du använder detta produkt. Underlåtenhet att följa bruksanvisningen kan leda till stora skador eller skador på din produkt. Instruktionsboken är baserad på standarder och föreskrifter som gäller inom Europeiska unionen. Om produkten används utomlands, följ alla landsspecifika riktlinjer och lagar. Förvara bruksanvisningen på en säker plats för att kunna ta fram den vid behov och överlämna den vid en eventuell vidareförsäljning.

2. Avsedd användning

Denna produkt är endast avsedd för privat bruk och lämpar sig inte för kommersiellt bruk. Syftet med dessa instruktioner är att säkerställa en korrekt installation och att optimera prestandan hos din pump. Pumpen är konstruerad för användning av rent vatten, upp till en maximal temperatur på 35 °C. Alla material hos pumpen är av utmärkt kvalitet och genomgår strikta kontroller och kontrolleras mot krävande standarder. Den korrekta efterlevnaden av instruktionen förhindrar överbelastning av motorn. Ansvar för någon form av konsekvenser kommer att avvisas. Använd endast produkten så som beskrivet i denna bruksanvisning. All annan användning anses vara felaktig användning och kan leda till personskador eller skador på egendom. Denna enhet är inte en leksak. Tillverkaren eller återförsäljaren tar inget ansvar för skador till följd av olämplig eller felaktig användning.

3. Varningar och säkerhetsföreskrifter

Läs och följ alla instruktioner. Underlåtenhet att följa dessa varningar och instruktioner kan resultera i skador på egendom, allvarlig personskada eller dödsfall. Dessa produktvarningar, instruktioner och säkerhetsföreskrifter är omfattande men kan inte täcka in alla potentiella risker och faror och anses därmed inte vara uttömmande. Var försiktig och bedöm potentiella faror på lämpligt sätt. Felaktig användning/hantering av produkten kan leda till livshotande situationer.

Försiktighet!

Överlåt reparationer till experter för att förhindra risker. Lämna in enheten på en specialistverkstad. Vi frånsäger oss allt ansvar och garantin upphör att gälla om reparationer har utförts på en verkstad som inte har godkänts av oss, eller om produkten har installerats eller används felaktigt. Endast originaldelar som motsvarar de ursprungliga produktspecifikationerna får användas vid reparationer.

Varning!

Farligt för barn och personer med nedsatt fysisk, sensorisk eller mental förmåga (såsom handikappade, äldre, personer med nedsatt fysisk och psykisk förmåga), eller personer som saknar erfarenhet och kunskap. Barn får inte leka med denna produkt. Enheten får inte rengöras av barn och personer med nedsatt fysisk, sensorisk eller mental förmåga.

Anmärkning

Risk för skada! Denna produkt kan skadas vid felaktig användning.

Risk för elektriska stötar Felaktig elinstallation eller för hög nätspänning kan leda till elektriska stötar. Anslut endast produkten om spänningen på uttaget motsvarar de tekniska specifikationerna. Anslut endast produkten via ett lättillgängligt eluttag för att säkerställa att den snabbt kan kopplas bort från elnätet vid fel. Använd inte produkten om den uppvisar synliga skador eller om kabel/stickkontakten är defekt. Som ytterligare skydd rekommenderas att man installerar en jordfelsbrytare (FI/RCD) med en trippström på högst 30 mA. Rådgör med en elektriker. Öppna endast produkten enligt beskrivningen i denna bruksanvisning. Överlåt reparationer till experter för att förhindra risker. Lämna in enheten på en specialistverkstad. Vi frånsäger oss allt ansvar och garantin upphör att gälla om reparationer/modifieringar har utförts på en verkstad som inte har godkänts av oss, eller om produkten ansluts eller används felaktigt. Denna produkt har elektriska och mekaniska delar som är nödvändiga för att skydda mot potentiella faror.

Rör aldrig vid kontakten med våta händer. Dra aldrig ut kontakten från vägguttaget med kabeln — dra alltid i kontakten. Håll produkten, kontakten och alla kablar borta från öppen låga och heta ytor. Lägga kabeln så att den inte utgör en snubbelrisk och gräv inte ner den i marken. Lägga kablar på ett sådant sätt att de inte kan skadas av gräsklippare och andra liknande enheter. Undvik att det bildas veck på kabeln och lägg den inte över vassa kanter. Använd inte förlängningskabel, grenuttag eller andra adaptrar. Rikta inte vattenstrålen direkt mot pumpen eller andra elektriska delar! Risk för dödlig elektrisk stöt! Om sladden är skadad, måste den bytas ut av tillverkaren eller dennes servicerepresentant eller liknande kvalificerad person för att undvika en fara. Frånkoppling: före all service.

Specificerade användningsvillkor

Denna pump får inte användas för att tillhandahålla dricksvatten eller för pumpning av livsmedel. Explosiva, brandfarliga, aggressiva vätskor eller ämnen som skadar hälsan och saltvatten får inte pumpas. Denna pump lämpar sig inte för kommersiell eller industriell användning. Modifiering av pumpen eller användning av delar som inte är godkända av tillverkaren är inte tillåten. All annan användning klassas som ej avsedd. Tillverkaren tar inget ansvar för skador som orsakats av ospecificerad användning.

Allmänna säkerhetsföreskrifter

Barn, ungdomar och personer som inte har läst bruksanvisningen får inte använda pumpen. Om

pumpen används för vattenförsörjning i hushåll måste alla tillämpliga lokala föreskrifter avseende vattenförsörjning och bortledning av avloppsvatten, plus DIN 1988 (i förekommande fall) iakttas. Följande kvarstående risker finns huvudsakligen vid drift av pumpar och tryckkärl och kan inte elimineras helt – även vid användning av säkerhetsanordningar.

Fara som orsakas av omgivningsförhållanden!

Utsätt inte för regn. Använd inte i fuktig eller våt miljö. Använd inte pumpen på farliga platser eller nära brandfarliga vätskor och gaser!

Fara genom pumpfel!

Om du upptäcker skador som uppstått under transporten när du packar upp pumpen, meddela din leverantör omedelbart. Använd inte pumpen! Innan varje användning kontrollera pumpen, särskilt nätsladden och kontakten för eventuella skador. Risk för dödlig elektrisk stöt! Om pumpen är skadad måste den repareras innan den kan användas igen. Försök inte att reparera pumpen själv! Endast utbildade specialister får serva eller reparera pumpar eller tryckkärl. Om pumpen inte har skruvats fast, använd den inte om det finns människor i poolen. Pumpen måste skyddas av en RCD med högst 30 mA ström. Installation av den elektriska pumpen är endast tillåten i simbassänger eller dammar som uppfyller DIN-standarderna VDE 0100 del 702/11.82. Om du är osäker, tala med en expert.

Anmärkning

Risk för skada! Produkten kan skadas om du öppnar förpackningen med en vass kniv eller något annat vasst föremål utan vederbörlig omsorg. Var mycket försiktig när du öppnar förpackningen.

4. Kontrollera leveransen

- Ta ut produkten ur förpackningen.
- Kontrollera att alla inkluderade artiklar har levererats i sin helhet.
- Kontrollera om pumpen, eller dess delar, har några skador. Om produkten är skadad, använd den inte. För service, kontakta oss på serviceadressen som anges i slutet av bruksanvisningen.

5. Funktion

Den nya poolpumpen i T-serien är en tekniskt avancerad version av den vanliga poolpumpen. Den nya pumpen har en inbyggd timer. Genom att justera önskad tid (2, 4, 6, 10, 12, 16 eller 24 timmar), kommer pumpen att gå från denna tidpunkt under den justerade tiden och vara avstängd under resten av dygnet. Inom 24 timmar kan filterdrifttiden endast justeras en gång. Det går inte att justera flera intervall inom en 24-timmarsperiod.

Timern har ett uppladdningsbart batteri (litium knappcell 3V CR 2032) som ingår för att spara

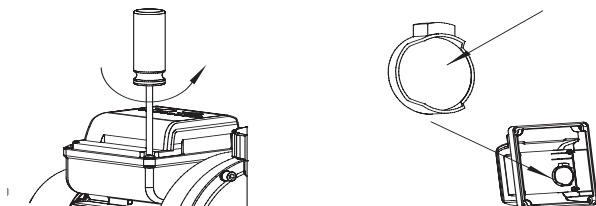
inställningarna i händelse av strömavbrott. Vid ett strömavbrott kommer pumpen att starta automatiskt nästa dag om strömmen har kommit tillbaka då. Den återstående tiden för filtercykeln visas på lysdioden på pumpen.

6. Idrifttagning av timern/batteriet

- Använd en skruvmejsel för att dra åt skruvarna.
- Öppna locket
- Tryck försiktigt med fingret på sidan av batteriet så att det lossnar.
- Byt batteriet (litium knappcell 3V CR 2032).

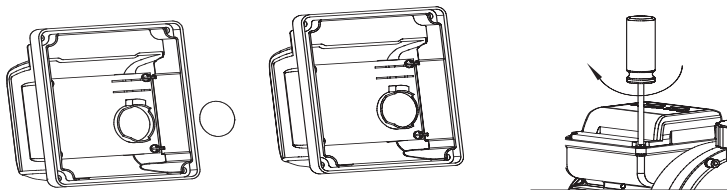
VARNINGSSYMBOL:

Det inbyggda batteriet har en skyddande del (plastremсор) för att förhindra att batteriet laddar ur i förtid. Innan idrifttagningen måste den låsas upp. Om det inte kan låsas upp, fungerar timern fortfarande felfritt. Dock kommer de sparade filterdrifttiderna att tas bort i händelse av ett strömavbrott. Stäng locket. Använd en skruvmejsel för att dra åt locket igen.



7. Timerinställning

Exempel för 6 timmars filtertid: Slå på pumpen om indikeringslampan inte lyser rött. (Illustration 7) Tryck på timern tills lysdioden "6" börjar lysa rött. Tryck på PÅ/AV-knappen för att starta pumpen, då kommer 6H-intervallet att starta. Från denna punkt går filterpumpen utan avbrott i 6 timmar. Till exempel: Om du trycker på PÅ/AV-knappen, som i det här exemplet är klockan 12, är filtreringssystemet igång till klockan 18. Nästa dag klockan 12 kommer pumpen att starta igen.



Timeranvändning

Genom att justera önskad tid (2, 4, 6, 10, 12, 16 eller 24 timmar), kommer pumpen att gå från denna tidpunkt under den justerade tiden och vara avstängd under resten av dygnet.

Inom 24 timmar kan filterdrifttiden endast justeras en gång. Det går inte att justera flera intervall inom en 24-timmersperiod.

Timern har ett uppladdningsbart batteri (litium knappcell 3V CR 2032) som ingår för att spara inställningarna i händelse av strömavbrott. Vid ett strömavbrott kommer pumpen att starta automatiskt nästa dag om strömmen har kommit tillbaka då. Den återstående tiden för filtercykeln visas på lysdioden på pumpen.

Varning!

Innan du byter batteri måste alltid strömmen till pumpen kopplas från genom att stickkontakten dras ut från eluttaget!

Idrifttagning av timern/batteribyte

- Använd en skruvmejsel för att dra åt skruvarna.
- Öppna locket.
- Tryck försiktigt med fingret på sidan av batteriet så att det lossnar.
- Byt batteriet (litium knappcell 3V CR 2032).
- Stäng locket.
- Använd en skruvmejsel för att dra åt locket igen.

VARNINGSSYMBOL:

Det inbyggda batteriet har en skyddande del (plastremсор) för att förhindra att batteriet laddar ur i för tid. Innan idrifttagningen måste den låsas upp. Om det inte kan låsas upp, fungerar timern fortfarande felfritt. Dock kommer de sparade filterdrifttiderna att tas bort i händelse av ett strömavbrott.

Initial start med extern filterkontroll

Om åtgärden inte krävs med den medföljande omkopplaren, gör du så här. Kontrollera att batteriet till timern fungerar. Ställ därefter in klockan för 24 timmars kontinuerlig drift. Nu kan ett extern timerur installeras och ställas in godtyckligt (alternativt är flera ingångar och avstängningstider nu möjligt).

8. Montage

Alla skruvbeslag måste tätas med gängtätningstejp; läckor orsaka primning av luften, vilket minskar eller helt förhindrar primningen av vattnet. Håll sugledningen så kort som är praktiskt, eftersom pumpens kapacitet minskar med ökande längd. Sugledningen ska stiga mot pumpen för att förhindra luftslossar. En tillräcklig vattenförsörjning måste säkerställas, fotventilen i slutet av sugledningen måste vara nedsänkt i vatten hela tiden.

- Alla skruvbeslag ska tätas med gängtätningstejp för att förhindra läckage
- Alla delar av tryckledningen måste vara resistent mot inre tryck.
- Alla delar av tryckledningen måste monteras på ett fackmannamässigt sätt.

Nätanslutning

Fara! Risk för elektriska stötar! Använd inte pumpen i våt miljö och endast under följande förhållanden

- Anslut endast till jordat och testat eluttag.
- Nätspänningen och säkringsskyddet måste överensstämma med kraven.
- Pumpen skall förses med en restström (RCD) som har en nominell kvarvarande driftsström av högst 30 mA.
- Vi rekommenderar användning av RCD som en allmän försiktighetsåtgärd för personligt skydd.
- Vid drift av pumpen utomhus måste de elektriska anslutningarna vara stänksäkra; anslutningarna får inte placeras i vatten.

Starta

Efter installation, förlust av vatten eller primning av luft måste pumpen fyllas med vatten. Om pumpen startas utan att det finns vatten kommer den att ta skada!

Anmärkning

Sugledningen behöver inte fyllas, pumpen är självsugande (utom filterpumpar utan förfilter. Dessa pumpar är inte självprimande och måste vara dränkta under vattennivån. Till exempel filterpump för filtersystemet hastighet Speed Clean Eco 30, Cleanmaster) beroende på längd och diameter på sugledningen kan det dock ta en stund innan trycket har byggts upp.

1. Ta bort vattenpåfyllningspluggen, inklusive packning.

2. Håll långsamt i rent vatten tills pumpen är fylld.
3. För att minska den tid som krävs för primning kan du även fylla sugledningen.
4. Öppna tryckledningen (öppen kran eller spraymunstycke) så att eventuell luft som finns i pumpen kan ledas bort under pumpningen
5. Starta pumpen
6. Stäng av pumpen när vattnet rinner ut med jämnt flöde.

9. Felsökning

Pumpen inte korrekt primad eller väsnas mycket under drift:	För lite vatten.	Se till att vattentillförseln är tillräcklig – Sugledningen läcker. Täta sugledningen, dra åt skruvbeslagen.
	Sughöjden är för hög.	Följ den maximala sughöjden för pumpen. Montera backventilen, fyll sugledningen med vatten
	Sugsilen (valfritt tillbehör) blockerad.	Rengör, byt ut vid behov.
	Kontrollera att inte ventilen (valfritt tillbehör) är blockerad.	Rengör, byt ut vid behov. Vattenläckor mellan motor och pump, Duocone-tätningen sliten Byt ut Duocone-tätningen.
För lågt tryck:	sugledningen läcker eller för hög sughöjd.	Se ovan.

Tekniska specifikationer

För tekniska specifikationer, se filterpumpens märkskylt.

1851	1852	1853
SPS 50-1T	SPS 75-1 T	SPS 100-1 T
<ul style="list-style-type: none"> • 230 V/250 W • 117 l/min • Max. sughöjd 7,5 m • Självprimning • Kontakt Ø 32/38 mm • Högsta vattentemperatur 35 °C • Integrerad timeromkopplare 	<ul style="list-style-type: none"> • 230 V/450 W • 142 l/min • Max. sughöjd 9 m • Självprimning • Kontakt Ø 32/38 mm • Högsta vattentemperatur 35 °C • Integrerad timeromkopplare 	<ul style="list-style-type: none"> • 230 V/550 W • 158 l/min • Max. sughöjd 10 m • Självprimning • Kontakt Ø 32/38 mm • Högsta vattentemperatur 35 °C • Integrerad timeromkopplare

Anmärkning

Vi rekommenderar inte att pumpen arbetar med vatten med en temperatur över 35 grader under lång tid.

Innan du byter batteri måste alltid strömmen till pumpen kopplas från genom att stickkontakten dras ut från eluttaget!

Rengöring

Stäng av produkten före rengöring och dra ut kontakten. Använd vanliga rengöringsmedel. Använd inte lösningsmedelsbaserade eller slipande medel/städredskap, dvs. inga hårda svampar, borstar osv.

Förvaring

Produkten måste torkas av ordentligt efter rengöring. Därefter ska den förvaras på en torr plats där den skyddas mot frost.

Avfallshantering

Kassering av emballage: Förpackningsmaterialet har valts med tanke på miljön och är därför återvinningsbart. Papperet och kartongen kan återvinnas, liksom plasten. Kassering av produkten: Tillämpligt i EU och andra europeiska länder med system för insamling och sortering av återvinningsbara material. Kassera i enlighet med de lagar och förordningar som gäller i ditt hemland.

10. Service

Vi har specialistkunskap om våra produkter och området i allmänhet, vilket gör att du kan få hjälp snabbt och enkelt. Om du har några frågor eller behöver mer information, är du välkommen att ringa

Kundtjänst på tel +45 70 22 68 56

Om du behöver service eller vill göra ett garantianspråk, måste du skapa ett ärende direkt i vårt supportsystem. Gå till hemsidan under SUPPORT.

11. Garanti

Produkten omfattas av en 12-månaders garanti (plus 12 månaders reklamationsrätt). Garantitiden gäller från inköpsdatumet på ditt inköpskvitto. Kvitto måste kunna visas upp när du gör anspråk på service som omfattas av garantin. OBS! Förvara kvittot på ett säkert ställe!

Garantin omfattar inte normalt slitage, repor, slitage eller kosmetiska skador. Garantin täcker specifikt inte skador som orsakats till följd av:

- Felaktig användning eller hantering inklusive frostskada som orsakats av felaktig lagring.
- Ett fall eller stötar
- Reparationer, modifieringar m.m. som utförts av någon annan än Swim & Fun Scandinavias servicecenter.

12. Reklamationer

Om du har en reklamation, måste du kontakta Swim & Fun Scandinavia på swim-fun.com/Support.

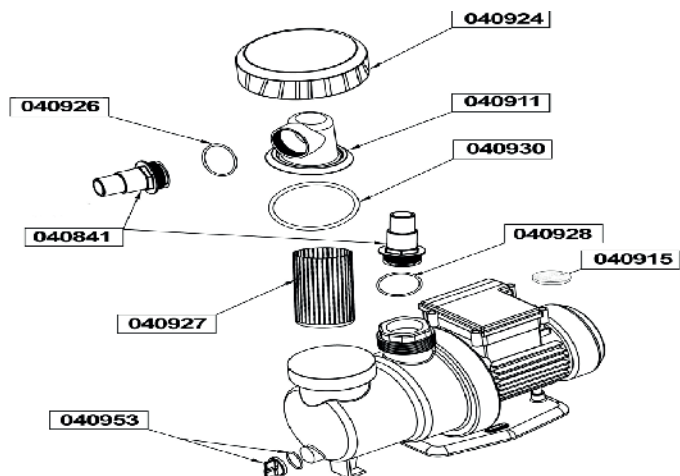
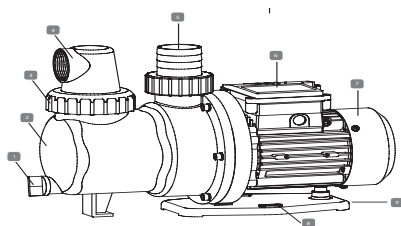
Vid inskickandet av en defekt del måste denna vara förpackad så att produkten är skyddad mot transportskador. Det är din skyldighet att se till att produkten anländer säkert. Vänligen uppge ditt namn, adress och e-postadress — så att vi kan returnera produkten till dig. Kom ihåg att ange vad felet med produkten är.

Hakemisto

1. Käyttöohje Suodatinpumppu SPS	23
2. Käyttötarkoitus.....	23
3. Varoitukset ja turvallisuusohjeet.....	23
4. Tarkista toimitus.....	25
5. Toiminta.....	25
6. Ajastimen/pariston käyttöönotto.....	26
7. Ajastimen asetus.....	26
8. Asennus.....	28
9. Vianetsintä.....	29
10. Asiakaspalvelu.....	30
11. Takuu.....	31
12. Valitukset.....	31

Varaosat

- tyhjennyskorkki
- pumpun runko
- ruuvi M88*3r
- tuloliitin
- lähtöliitin
- ajastin
- rungon suojus
- kiinnitysreikä
- pohjalevy



1. Käyttöohje Suodatinpumppu SPS

Tämä käyttöohje koskee edellä mainittua tuotetta. Se sisältää tärkeää tietoa tuotteen käynnistämisestä ensimmäistä kertaa ja kuinka sitä käytetään. Lue huolellisesti läpi käyttöohje - erityisesti turvallisuusohjeet - ennen tuotteen käyttämistä. Tämän käyttöohjeen huomiotta jättäminen voi johtaa vakaviin vammoihin tai vahingoittaa tuotetta. Käyttöohje perustuu Euroopan unionissa sovellettaviin standardeihin ja määräyksiin. Jos tuotetta käytetään ulkomailla, noudata maakohtaisia ohjeita ja lakeja. Tallenna ohjeet turvalliseen paikkaan myöhempää tarvetta varten, ja toimita ne kolmansille osapuolille tarvittaessa.

2. Käyttötarkoitus

Tämä tuote on tarkoitettu yksinomaan yksityiseen, ei-kaupalliseen käyttöön. Näiden ohjeiden tarkoituksena on varmistaa oikea asennus ja saada pumpulle paras suorituskyky. Pumppu on suunniteltu puhtaalle vedelle, jonka lämpötila on enintään 35 °C. Kaikki käytetyt materiaalit ovat laadukkaita, niihin kohdistuu tiukkoja tarkastuksia ja ne on tarkistettu vaativien standardien mukaan. Ohjeiden oikea noudattaminen estää moottorin ylikuormituksen. Valmistaja ei vastaa seurannaisvahingoista. Käytä tuotetta vain tämän käyttöohjeen kuvaamalla tavalla. Kaikkea muuta käyttöä pidetään vääränä, jolloin seurauksena voi olla henkilö- tai omaisuusvahinkoja. Tämä kohde ei ole leikkikalua. Valmistaja tai jälleenmyyjä ei vastaa virheellisestä tai väärästä käytöstä aiheutuvista vahingoista.

3. Varoitukset ja turvallisuusohjeet

Lue ja noudata kaikkia ohjeita. Näiden varoitusten ja ohjeiden noudattamatta jättäminen voi aiheuttaa omaisuusvahinkoja tai vakavia, jopa kuolemaan johtavia henkilövahinkoja. Nämä varoitukset, ohjeet ja turvallisuusmääräykset ovat laajoja, mutta eivät voi kattaa kaikkia mahdollisia riskejä ja vaaroja; siten niitä ei voi pitää tyhjentyvinä. Ole varovainen ja arvioi mahdolliset vaarat asianmukaisesti. Tuotteen virheellinen käyttö/käsittely voi johtaa hengenvaarallisiin tilanteisiin.

Varoitus!

Jätä korjaukset asiantuntijoille vaarojen estämiseksi. Keskustele huoltokorjaamon kanssa. Vastuu lakkaa ja takuuvaatimukset raukeavat, jos korjaustöitä tehdään itsenäisesti tai jos tuote on väärin asennettu tai käytetty väärin. Korjaustöissä saa käyttää vain alkuperäisiä, alkuperäisen tuotteen arvoja vastaavia osia.

Varoitus!

Vaarallinen lapsille ja henkilöille, joiden fyysiset, sensoriset tai psyykkiset kyvyt ovat alentuneet (esim. invalidit, vanhukset, henkilöt, joiden fyysinen tai henkinen kapasiteetti on heikentynyt) tai joilta puuttuu kokemusta ja tietoa. Lapset ei saa leikkiä tällä tuotteella. Lapset tai henkilöt, joiden fyysiset, sensoriset tai psyykkiset kyvyt ovat alentuneet, eivät saa puhdistaa tuotetta.

Huomaa!

Vahingon vaara! Virheellinen käyttö voi vaurioittaa tätä tuotetta.

Sähköiskun vaara! Virheellinen sähköasennus tai liian korkea verkkojännite voi aiheuttaa sähköiskun. Yhdistä tuote vain pistorasiaan, jonka verkkojännite vastaa teknisiä tietoja. Yhdistä tämä tuote vain helposti käytettävään pistorasiaan, jotta sen voi nopeasti irrottaa sähköverkosta vikatilanteessa. Älä käytä tuotetta, jos siinä on näkyviä vaurioita tai verkkovirtakaapeli/pistoke on viallinen. Lisäsuojana on suositeltavaa asentaa jännönsvirtasuojia (FI/ RCD), jonka laukaisuvirta on enintään 30 mA. Kysy tarkemmin sähköasentajalta. Avaa tuote vain käsikirjassa kuvatulla tavalla. Jätä korjaukset asiantuntijoille vaarojen estämiseksi. Keskustele huoltokorjaamon kanssa. Vastuu lakkaa ja takuuvaatimukset raukeavat, jos tuotteeseen tehdään korjaus- tai muutostöitä itsenäisesti tai jos tuote on väärin asennettu tai sitä on käytetty väärin. Tässä tuotteessa on sähköisiä ja mekaanisia osia, jotka ovat välttämättömiä suojautumisessa mahdollisilta vaaroilta.

Älä koskaan kosketa pistoketta märin käsin. Koskaan vedä pistoketta pistorasiasta johdon avulla - vedä aina pistokkeesta. Pidä tuote, pistoke ja kaikki kaapelit kaukana avotulesta ja kuumista pinoista. Sijoita kaapeli niin, ettei se aiheuta kompastumisvaaraa. Älä sijoita sitä maan alle. Sijoita kaapelit siten, että ne eivät vahingoitu ruohonleikkureiden tai muiden vastaavien laitteiden vuoksi. Älä taita kaapelia äläkä vie sitä terävien reunojen yli. Älä käytä jatkojohtoa, monipaikkaisia sovitimia tai muita sovitimia. Älä ohjaa vesisuihkua suoraan pumpppua tai muita sähköosia kohti! Kuolemaan johtavan sähköiskun vaara! Jos virtajohto on vaurioitunut, se on korjautettava valmistajalla tai sen huoltoliikkeellä tai vastaavasti pätevällä henkilöllä, jotta vältetään vaara. Irrota: aina ennen huoltoa.

Erityiset käyttöehdot

Tätä pumpppua ei saa käyttää juomaveden toimittamiseen eikä elintarvikkeiden pumpppaamiseen. Pumpulla ei saa pumpata räjähtäviä, syttyviä tai syövyttäviä nesteitä, terveydelle haitallisia aineita tai suolavettä. Tämä pumpppu ei sovellu kaupalliseen tai teolliseen käyttöön. Pumpun muuttaminen tai sellaisten osien käyttö, joita valmistaja ei ole hyväksynyt, ei ole sallittua. Muut osat ovat määräysten vastaisia. Valmistaja ei ota vastuuta vahingoista, jotka ovat aiheutuneet määräysten vastaisesta käytöstä.

Yleiset turvallisuusohjeet

Lapset, nuoret ja henkilöt, jotka eivät tunne ohjeita, eivät saa käyttää pumpppua. Kun sitä käytetään kotitalousveden toimittamiseen, on noudatettava kaikkia soveltuvia paikallisia vesihuolto- ja jätevesihuoltomääräyksiä sekä standardia DIN-1988 (soveltuvin osin). Seuraavia jännönsriskejä esiintyy aina käytettäessä pumpppuja ja paineastioita, eikä niitä voida täysin eliminoida – edes turvalaitteita

käyttämällä.

Ympäristöolosuhteiden aiheuttama vaara!

Älä altista sateelle. Älä käytä kosteassa tai märässä ympäristössä. Älä käytä pumpppua vaarallisissa paikoissa tai lähellä syttyviä nesteitä ja kaasuja!

Pumpun toimintahäiriöiden vaara

Jos havaitset kuljetusvaurioita pakkauksesta purkamisen aikana, ilmoita siitä toimittajalle välittömästi. Älä käytä pumpppua! Ennen jokaista käyttöä: tarkista pumpppu, erityisesti sen virtajohto ja pistoke, mahdollisten vaurioiden varalta. Kuolemaan johtavan sähköiskun vaara! Vaurioitunut pumpppu on korjattava, ennen kuin sitä voi käyttää uudelleen. Älä yritä korjata pumpppua itse! Vain koulutetut asiantuntijat saavat huoltaa tai korjata pumpppuja ja paineastioita. Jos pumpppua ei ole kiinnitetty, älä käytä sitä, jos uima-altaassa on ihmisiä. Pumpppu on suojattava RCD:llä, jonka virta on enintään 30 mA. Sähköpumpun saa asentaa vain uima-altaisiin tai lampiin, jotka täyttävät DIN-standardit VDE 0100 osa 702/11.82. Epäselvissä tapauksissa on puhuttava asiantuntijan kanssa.

Huomaa!

Vahingon vaara! Tuote saattaa vioittua, jos avaat pakkauksen terävällä veitsellä tai muulla terävällä esineellä varomattomasti. Avaa pakkaus hyvin varovasti.

4. Tarkista toimitus

- Poista tuote pakkauksesta.
- Tarkista, että kaikki sisällytetyt osat on toimitettu kokonaisuudessaan.
- Tarkista, näkykö tuotteessa tai sen osissa vaurioita. Jos vaurioita on, älä käytä tuotetta. Ota yhteyttä huoltopalveluun, jonka osoite on ilmoitettu käsikirjan lopussa.

5. Toiminta

Uusi T-sarjan uima-allaspumpppu on huipputekninen versio normaalista uima-allaspumpusta. Uudessa pumpussa on mukana ajastin. Säättämällä haluttua aikaa (2, 4, 6, 10, 12, 16 tai 24 tuntia) pumppu toimii säätöhetkestä asetetun tuntimäärän ajan ja on sammuneena loput 24 tuntia. Suodatimen toiminta-ajan voi asettaa vain kerran 24 tunnin jaksolla. Useiden aikavälien säätäminen 24 tunnin sisällä ei ole mahdollista.

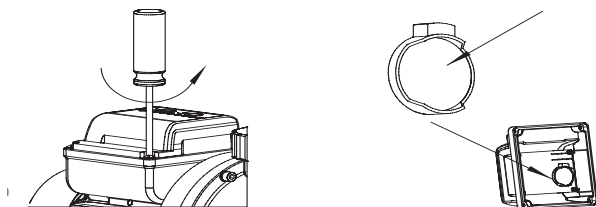
Ajastimessa on ladattava paristo (litiumnappiparisto 3V CR 2032) asetusten säilyttämiseen mahdollisen sähkökatkon aikana. Jos sähkövirta katkeaa, pumpppu käynnistyy automaattisesti seuraavana päivänä, jos sähkövirta on palannut. Suodattimen syklin jäljellä oleva aika näkyy pumpun LED-valoissa.

6. Ajastimen/pariston käyttöönotto

- Kiristä ruuvit ruuvimeisselin avulla.
- Avaa kansi
- Paina sormella varovasti pariston syrjää, jolloin paristo ponnahtaa ulos.
- Vaihda paristo (litiumnappiparisto 3V CR 2032).

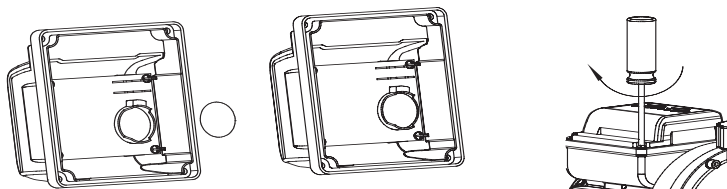
VAROITUS-ALOITUS:

Jo sisäänrakennetussa akussa on suojaava osa (muovikaistaleet), joka estää akun ennenaikaisen purkautumisen. Ennen käyttöönottoa se on avattava. Jos sitä ei voi avata, ajastin toimii edelleen moitteettomasti. Tallennetut suodattimen käyttöajat kuitenkin häviävät sähkökatkoksen sattuessa. Sulje kansi. Kiristä korkki paikalleen ruuvimeisselin avulla.



7. Ajastimen asetus

Esimerkki, 6 tunnin suodatusaika: Kytke pumppu päälle, jos merkkivalo ei ole punainen. (Kuva 7) Paina Timer-painiketta, kunnes merkkivalo "6" muuttuu punaiseksi. Käynnistä pumppu painamalla ON/OFF-painiketta, jolloin 6H-ajanjakso käynnistyy. Tästä hetkestä alkaen suodatinpumppu käy 6 tuntia ilman pysähdyksiä. Esimerkiksi: Jos painat tässä esimerkissä ON/OFF-painiketta kello 12, suodatusjärjestelmä on käynnissä kello 18 asti. Seuraavana päivänä kello 12 se käynnistyy uudelleen.



Ajastimen käyttö

Säättämällä haluttua aikaa (2, 4, 6, 10, 12, 16 tai 24 tuntia) pumppu toimii säätöhetkestä asetetun tuntimäärän ajan ja on sammuneena loput 24 tuntista.

Suodattimen toiminta-ajan voi asettaa vain kerran 24 tunnin jaksolla. Useiden aikavälien säätäminen 24 tunnin sisällä ei ole mahdollista.

Ajastimessa on ladattava paristo (litiumnappiparisto 3V CR 2032) asetusten säilyttämiseen mahdollisen sähkökatkon aikana. Jos sähkövirta katkeaa, pumppu käynnistyy automaattisesti seuraavana päivänä, jos sähkövirta on palannut. Suodattimen syklin jäljellä oleva aika näkyy pumpun LED-valoissa.

Varoitus

Ennen kuin vaihdat akun, pumppu on aina erotettava sähköverkosta vetämällä pistoke pistorasiasta!

Ajastimen käyttöönotto/pariston vaihto

- Kiristä ruuvit ruuvimeisselin avulla.
- Avaa kansi.
- Paina sormella varovasti pariston syrjää, jolloin paristo ponnahtaa ulos.
- Vaihda paristo (litiumnappiparisto 3V CR 2032).
- Sulje kansi.
- Kiristä korkki uudelleen ruuvimeisselin avulla.

VAROITUS-ALOITUS:

Jo sisäänrakennetussa akussa on suojaava osa (muovikaistaleet), joka estää akun ennaikaisen purkautumisen. Ennen käyttöönottoa se on avattava. Jos sitä ei voi avata, ajastin toimii edelleen moitteettomasti. Tallennetut suodattimen käyttöajat kuitenkin häviävät sähkökatkoksen sattuessa.

Ensimmäinen käynnistys ulkoisen suodattimenohjauksen kanssa

Jos toimintoa ei ohjata mukana olevalla kytkimellä, toimi seuraavasti. Varmista, että ajastimen paristo on täysin toiminnassa. Aseta sitten kello 24 tunnin jatkuvalle käytölle. Nyt ulkoista ajastin-kelloa voi käyttää halutun ajanjakson asettamiseen (tai useiden käynnistys-/sammutusaikojen käyttämiseen).

8. Asennus

Kaikki ruuviliitokset on tiivistettävä kierreteipillä; vuodot aiheuttavat ilman pääsyn järjestelmään, jolloin veden syöttäminen heikentyy tai lakkaa kokonaan. Pidä imujohto niin lyhyenä kuin se käytännössä on mahdollista, koska pituuden lisääntyessä pumpun kapasiteetti vähentyy. Imujohdon tulee nousta pumppua kohti ilmalukkojen estämiseksi. Riittävä vedensaanti on varmistettava: imujohdon päähän kiinnitettävän pohjaventtiilin on oltava aina veden alla.

- Kaikki ruuviliitokset on tiivistettävä kierreteipillä vuotojen estämiseksi
- Kaikkien painejohto-osien on kestävä sisäistä painetta.
- Kaikki painejohto-osat on asennettava ammattitaitoisella tavalla.

Sähkökytkentä

Vaara! Sähköiskun vaara! Älä käytä pumppua märissä olosuhteissa ja varmista aina seuraavien ehtojen täytyminen

- Kytke vain maadoitettuun ja testattuun liitäntään.
- Verkkojännitteen ja sulakesuojauksen on vastattava vaatimuksia.
- Pumppuun on asennettava jäännösvirtalaite (RCD), jonka nimellinen jäännösvirta on enintään 30 mA.
- Suosittelemme, että käytät RCD:tä yleisenä varotoimena henkilöturvallisuuden varmistamiseksi.
- Kun pumppua käytetään ulkona, sähköliitännöiden on oltava roiskeenkestäviä; liitäntöjä ei saa sijoittaa veteen.

Aloitus

Asennuksen, pumpun tyhjentyksen ja ilmauksen jälkeen pumppu on täytettävä vedellä. Pumpun käynnistäminen ilman vettä aiheuttaa vaurioita!

Tärkeää:

Imujohtoa ei tarvitse täyttää, pumppu on itseimevä (lukuun ottamatta suodatinpumppuja, joissa ei ole esisuodatinta. Ne eivät ole itseimeviä ja niiden on oltava vedenpinnan alapuolella. Esimerkiksi suodatinpumppu suodatusjärjestelmään Speed Clean Eco 30, Cleanmaster). Imujohdon pituudesta ja läpimitasta riippuen voi kuitenkin kestää jonkin aikaa, ennen kuin paine on noussut riittävästi.

1. Irrota vedentäyttölppä tiivisteineen.
2. Kaada hitaasti puhdasta vettä, kunnes pumppu on täynnä.
3. Voit lyhentää esitäyttöaikaa täyttämällä myös imujohdon.
4. Avoin painejohto (avaa hana tai suihkusuutin) niin, että mahdollinen ilma pääsee poistumaan pumppauksen aikana.
5. Käynnistä pumppu
6. Sammuta pumppu, kun vesi virtaa tasaisesti.

9. Vianmääritys

Pumppu ei täyty oikein tai toimii hyvin meluisasti:	Veden puute.	Varmista, että vedensaanti on riittävä – Imujohto vuotaa. Tiivistä imujohto, kiristä ruuviliitimet.
	Imupää liian korkealla.	Huomioi maksimikorkeus, imupää. Asenna tarkistusventtiili, täytä imujohto vedellä
	Imusihti (valinnainen lisävaruste) tukkiutunut.	Puhdista, vaihda tarvittaessa.
	Tarkistusventtiili (valinnainen lisävaruste) tukkiutunut.	Puhdista, vaihda tarvittaessa. Vesivuotoa moottorin ja pumpun välillä, Duocone-tiiviste kulunut Vaihda Duocone-tiiviste.
Liian matala paine:	Imujohto vuotaa tai imupää liian korkealla.	Katso edellä.

Tekniset tiedot

Katso tekniset tiedot suodatinpumpun tyyppikilvestä.

1851	1852	1853
SPS 50-1T	SPS 75-1 T	SPS 100-1 T
<ul style="list-style-type: none"> • 230 V/250 W • 117 l/min • Maks. pumppauskorkeus 7, 5 m • itseimevä • Liitin Ø 32/38 mm • veden maks. lämpötila 35 °C • Integroitu ajastinkytkin 	<ul style="list-style-type: none"> • 230 V/450 W • 142 l/min • Maks. pumppauskorkeus 9 m • itseimevä • Liitin Ø 32/38 mm • veden maks. lämpötila 35 °C • Integroitu ajastinkytkin 	<ul style="list-style-type: none"> • 230 V/550 W • 158 l/min • Maks. pumppauskorkeus 10 m • itseimevä • Liitin Ø 32/38 mm • veden maks. lämpötila 35 °C • Integroitu ajastinkytkin

Huomaa

Emme suosittele, että pumppua käytetään vedellä, jonka lämpötila on yli 35 astetta pitkän aikaa.

Ennen kuin vaihdat akun, pumppu on aina erotettava sähköverkosta vetämällä pistoke pistorasiasta!

Puhdistus

Sammuta tuote ennen puhdistusta ja vedä pistoke pistorasiasta. Käytä tavanomaisia puhdistusaineita. Älä käytä liuotinpohjaisia tai hankaavia aineita/välineitä, eli ei kovia sieniä, harjoja jne.

Varastointi

Tuote on kuivattava huolellisesti puhdistuksen jälkeen. Sen jälkeen se on varastoitava kuivassa paikassa jäätymiseltä suojattuna.

Hävittäminen

Pakkauksen hävittäminen: Pakkausmateriaali on valittu ympäristönäkökohtien ja hävitettävyyden mukaan, ja siksi se on kierrätyskelpoista. Paperin ja kartongin voi kierrättää, samoin muovipäällykset. Tuotteen hävittäminen: Soveltuu Euroopan unionissa ja muissa Euroopan valtioissa käytössä oleviin keräys-, lajittelu- ja kierrätysjärjestelmiin. Hävitä tuote asuinpaikassasi sovellettavien lakien ja asetusten mukaan.

10. Asiakaspalvelu

Meillä on erikoisosaamista tuotteistamme ja alasta yleensä, joten voit saada apua nopeasti ja helposti. Jos sinulla on kysyttävää tai tarvitset lisätietoja, voit vapaasti soittaa

Asiakaspalveluumme + 45 70 22 68 56

Jos tarvitset palvelua tai jos haluat tehdä takuuvaatimuksen, sinun on luotava palvelupyyntö suoraan tukijärjestelmäämme. Siirry kotisivun kohtaan TUKI.

11. Takuu

Tuotteella on 12 kuukauden takuu (sekä 12 kuukauden reklamaatio-oikeus). Takuuaika alkaa ostopäivämäärästä, joka näkyy ostokuitissa. Ostokuitti on esitettävä takuuvaatteiden yhteydessä. HUOM: Pidä ostokuitti tallessa!

Takuu ei koske normaalia kulumista, naarmuja, hankautumia tai kosmeettisia vaurioita. Varsinkaan takuu ei kata vaurioita, jotka johtuvat seuraavista syistä:

- Virheellinen käyttö tai käsittely, myös säilytyksen aikaiset jäätymisvahingot.
- Putoaminen tai isku.
- Korjaukset, muutokset jne., jotka on tehnyt kuka tahansa muu kuin Swim & Fun Skandinavian huoltoliike.

12. Valitukset

Ota reklamaatioasioissa yhteyttä Swim & Fun Scandinavian tukeen: swim-fun.com/Tuki.

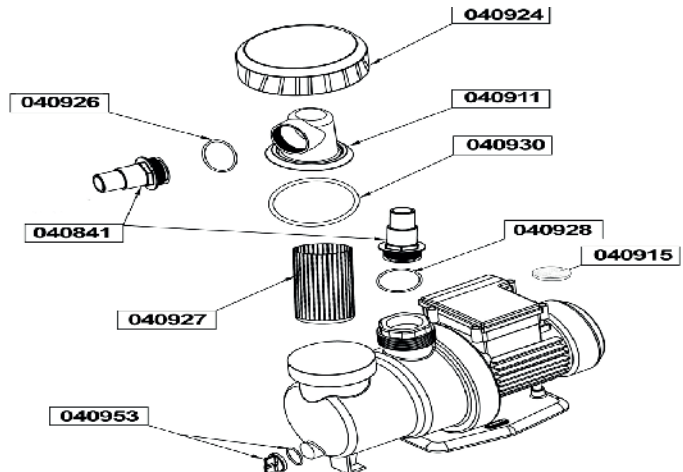
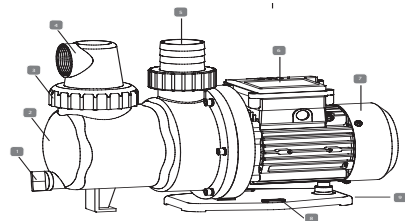
Viallinen tuote on pakattava niin, että se on suojattu kuljetusvaurioilta. Omalla vastuullasi on tarkastaa, että tuote on kunnossa toimituksen saapuessa. Muista liittää mukaan nimi, osoite ja sähköpostiosoite, jotta voimme palauttaa tuotteen sinulle. Muista kertoa meille, mitä vikaa tuotteessa on.

Indeks

1. Bruksanvisning for filterpumpe SPS.....	33
2. Tiltent bruk.....	33
3. Advarsler og sikkerhetsanvisninger.....	33
4. Kontroller leveransen.....	35
5. Funksjon.....	35
6. Ta i bruk timeren/batteriet.....	35
7. Timer-innstillinger.....	36
8. Montering.....	37
9. Feilsøking.....	39
10. Service.....	40
11. Garanti.....	41
8. Klager.....	41

Reservedeler

- dreneringsdeksel
- pumpekropp
- skrue M8*3r
- innløpstilkobling
- utløpstilkobling
- timer
- kroppsdeksel
- festehull
- bunnplate



1. Bruksanvisning for filterpumpe SPS

Denne bruksanvisningen gjelder produktet som er nevnt tidligere. Den inneholder viktig informasjon om hvordan produktet startes for første gang, og hvordan det skal brukes. Les bruksanvisningen grundig, spesielt sikkerhetsanvisningene, før du tar i bruk produktet. Hvis bruksanvisningen ikke følges, kan det føre til alvorlige personskader eller materielle skader. Bruksanvisningen er basert på standarder og forskrifter som gjelder i EU. Hvis produktet brukes i andre land, må du følge de aktuelle retningslinjene og lovgivningen. Ta vare på bruksanvisningen for senere bruk. Hvis produktet selges, må kjøperen også få bruksanvisningen.

2. Tiltentkt bruk

Produktet er ment for privat bruk. Det er ikke egnet for kommersiell bruk. Formålet med denne bruksanvisningen er å sikre at pumpen monteres og brukes på riktig måte. Pumpen er utviklet for bruk i rent vann med temperatur som ikke overstiger 35 °C. Alle materialene som brukes, er av svært god kvalitet, og de har gjennomgått strenge kontroller for å sikre at de oppfyller strenge standarder. Følg bruksanvisningen for å unngå overbelastning av motoren. Vi påtar oss ikke ansvaret for følgeskader. Produktet må kun brukes som beskrevet i denne bruksanvisningen. Annen bruk anses som feilaktig bruk og kan forårsake personskader og materielle skader. Produktet er ikke et leketøy. Produsenten eller forhandleren kan ikke holdes ansvarlig for skader som oppstår på grunn av feil bruk.

3. Advarsler og sikkerhetsanvisninger

Les og overhold alle instruksjoner. Hvis advarslene og anvisningene ikke overholdes, kan det føre til materielle skader, alvorlige personskader og i verste fall dødsfall. Disse produktadvarslene, anvisningene og sikkerhetsreglene er omfattende, men de beskriver ikke alle potensielle risikoer og farer og må derfor ikke anses som komplette. Vær forsiktig, og vurder potensielle farer. Feil bruk/håndtering av produktet kan føre til livstruende situasjoner.

Forsiktig!

Eventuelle reparasjoner må utføres av eksperter. Kontakt et godkjent verksted. Vi kan ikke holdes ansvarlige hvis reparasjoner utføres andre steder eller hvis produktet monteres eller brukes på feil måte. Det vil også ugyldiggjøre garantien. Bruk kun originale deler som tilsvarer den originale produktspesifikasjonen ved eventuelle reparasjoner.

Advarsel!

Fare for barn og personer med reduserte fysiske, sensoriske og mentale evner (for eksempel mennesker med funksjonshemming, eldre mennesker, mennesker med nedsatte fysiske og mentale evner) og mennesker som ikke har tilstrekkelig erfaring og kunnskap. Ikke la barn leke med dette produktet. Rengjøring skal ikke utføres av barn og personer med reduserte fysiske, sensoriske eller mentale evner.

Merk:

Fare for skade! Dette produktet kan bli skadet ved feil bruk.

Fare for elektrisk støt! Feil installasjon eller for høy spenning kan føre til elektrisk støt. Produktet må kun kobles til stikkontakter som oppfyller de tekniske spesifikasjonene. Produktet må kun kobles til en lett tilgjengelig stikkontakt slik at strømmen raskt kan kuttes hvis det oppstår problemer. Produktet må ikke brukes hvis det er synlige skader på strømkabelen eller støpselet. Som ekstra beskyttelse anbefales det å installere en jordfeilbryter (FI/RCD) som ikke overstiger 30 mA. Rådfør deg med en elektriker. Produktet må kun åpnes som beskrevet i bruksanvisningen. Eventuelle reparasjoner må utføres av eksperter. Kontakt et godkjent verksted. Ansvarret fraskrives og garantien gjelder ikke hvis produktet repareres eller modifiseres uten godkjenning fra produsenten eller hvis produktet kobles til eller brukes på feil måte. Produktet har elektriske og mekaniske deler som beskytter mot potensielle farer.

Du må aldri ta på støpselet med våte hender. Støpselet må aldri trekkes ut av stikkontakten etter kabelen. Du må alltid holde i støpselet. Hold produktet, støpselet og alle kabler unna åpen ild og varme overflater. Legg kabelen slik at ingen kan snuble i den. Den må ikke graves ned. Legg kabler slik at de ikke kan bli skadet av gressklippere og liknende utstyr. Ikke bøy kabelen, og ikke legg den i skarpe vinkler. Ikke bruk skjøteledning, adapter med flere stikkontakter eller andre adaptere. Ikke rett vannstråler mot pumpen eller andre elektriske deler! Fare for livstruende elektrisk støt! Hvis strømkabelen blir skadet, må den repareres av produsenten, godkjent verksted eller kvalifisert person for å unngå farlige situasjoner. Trekk ut støpselet før service.

Betingelser for bruk

Pumpen skal ikke brukes for tilførsel av drikkevann eller til pumping av næringsmidler. Den må ikke brukes til å pumpe eksplosive, brennbare, korroderende eller helseskadelige væsker eller saltvann. Pumpen er ikke egnet for kommersiell eller industriell bruk. Det er forbudt å modifisere pumpen og å bruke deler som ikke er godkjent av produsenten. All annen bruk som ikke er beskrevet her. Produsenten påtar seg ikke ansvar for skader som skyldes annen bruk.

Generelle sikkerhetsanvisninger

Pumpen må ikke betjenes av barn, ungdom og personer som ikke er kjent med hvordan den skal brukes. Når den brukes til vann, må alle lokale forskrifter for vannforsyning og håndtering av avløpsvann følges, samt DIN 1988 (der det er aktuelt). Følgende risikoer vil alltid være aktuelle ved bruk av pumper og trykkbeholdere, og de kan aldri elimineres helt – selv ved hjelp av sikkerhetsinnretninger.

Fare som skyldes omgivelser!

Må ikke utsettes for regn. Må ikke brukes i fuktig eller vått miljø. Pumpen må ikke brukes på farlige steder eller i nærheten av brennbare væsker og gasser!

Fare ved pumpevikt

Hvis du avdekker transportskader under utpakkingen, må du umiddelbart varsle leverandøren. Ikke bruk pumpen! Før bruk må du kontrollere pumpen, spesielt strømkabelen og støpselet, for å avdekke eventuelle skader. Fare for livstruende elektrisk støt! En skadet pumpe må repareres før den kan brukes igjen. Ikke forsøk å reparere pumpen selv! Pumper og trykkbeholdere skal kun repareres av spesialister. Hvis pumpen ikke er festet, må den ikke brukes hvis det er mennesker i svømmebassenget. Pumpen skal beskyttes av en jordfeilbryter som ikke overstiger 30 mA. Den elektriske pumpen skal bare monteres i svømmebasseng eller dammer som oppfyller DIN-standarden VDE 0100 del 702/11.82. Kontakt en ekspert hvis du er i tvil.

Merk:

Fare for skade! Produktet kan bli skadet hvis du åpner emballasjen med en skarp kniv eller en annen skarp gjenstand. Vær forsiktig når du åpner emballasjen.

4. Kontroller leveransen

- Fjern produktet fra emballasjen.
- Kontroller at alle delene medfølger.
- Kontroller at produktet og delene er hele og uskadet. Hvis du avdekker skader, må du ikke bruke produktet. Ta kontakt med kundeservice, kontaktinformasjonen finner du bakerst i denne bruksanvisningen.

5. Funksjon

Den nye svømmebassengpumpen fra T-serien er en høyteknologisk versjon av en vanlig svømmebassengpumpe. Den nye har timer. Ved å velge ønsket tid (2, 4, 6, 10, 12, 16 eller 24 timer) vil pumpen aktiveres i ønsket tidsperiode, og deretter være avstengt resten av døgnet. Filterets operasjonstid kan bare justeres én gang i døgnet. Det kan ikke justeres flere intervaller i døgnet.

Timeren har et oppladbart batteri (litium knappecellebatteri 3V CR 2032) som medfølger, slik at innstillingene ikke går tapt ved et eventuelt strømbrydd. Ved strømbrydd vil pumpen starte automatisk neste dag, hvis strømmen har kommet tilbake. Resterende tid for filtersyklusen vises med pumpens LED.

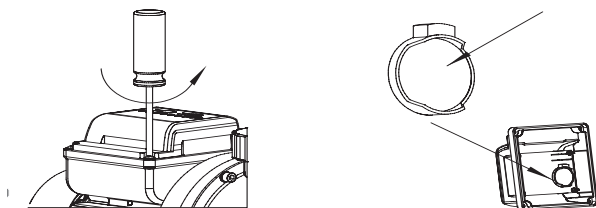
6. Ta i bruk timeren/batteriet

- Stram skruene med en skrutrekker.

- Åpne dekselet
- Trykk fingeren forsiktig på siden av batteriet, slik at det spretter ut.
- Bytt batteriet (litium knappecelle 3V CR 2032).

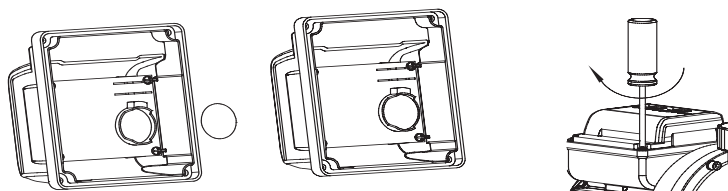
ADVARSEL – FØRSTE:

Det innebygde batteriet har en beskyttelsesdel (plaststriper) som forhindrer at det utlades. Det må låses opp før det tas i bruk. Hvis den ikke kan låses opp, vil timeren fortsatt fungere som den skal. Men lagrede klokkeslett for filtrering slettes ved strømbrudd. Lukk dekselet. Stram dekselet med en skrutrekker.



7. Stille inn timeren

Eksempel på 6 timers filtertid: Hvis indikatorlyset ikke lyser rødt, må du slå på pumpen. (Illustrasjon 7) Trykk på timeren til LED-dioden «6» lyser rødt. Trykk på ON/OFF-knappen for å starte pumpen. Nå starter et intervall på 6 timer. Filterpumpen går kontinuerlig i 6 timer. For eksempel: Hvis du trykker på ON/OFF-knappen klokken 12.00, går filtersystemet til klokken 18.00. Det starter igjen neste dag klokken 12.00.



Bruke timeren

Ved å velge ønsket tidsperiode (2, 4, 6, 10, 12, 16 eller 24 timer) vil pumpen aktiveres fra dette klokkeslettet og i ønsket tidsperiode, og deretter være avstengt resten av døgnet.

Filterets operasjonstid kan bare justeres én gang i døgnet. Det kan ikke justeres flere intervaller i døgnet.

Timeren har et oppladbart batteri (litium knappecellebatteri 3V CR 2032) som medfølger, slik at innstillingene ikke går tapt ved et eventuelt strømbrudd. Ved strømbrudd vil pumpen starte automatisk neste dag, hvis strømmen har kommet tilbake. Resterende tid for filtersyklusen vises av LED-dioden på pumpen.

Advarsel

Trekk alltid ut støpselet før du bytter batteriet!

Ta i bruk timeren / bytte batteri

- Stram skruene med en skrutrekker.
 - Åpne dekselet.
 - Trykk fingeren forsiktig på siden av batteriet, slik at det spretter ut.
 - Bytt batteriet (litium knappecelle 3V CR 2032).
 - Lukk dekselet.
 - Fest dekselet med en skrutrekker.
-

ADVARSEL – FØRSTE:

Det innebygde batteriet har en beskyttelsesdel (plaststriper) som forhindrer at det utlades. Det må låses opp før det tas i bruk. Hvis den ikke kan låses opp, vil timeren fortsatt fungere som den skal. Men lagrede klokkeslett for filtrering slettes ved strømbrudd.

Første oppstart med ekstern filterstyring

Hvis det ikke er behov for å bruke bryteren som medfølger, gjør du følgende. Kontroller at batteriet i timeren fungerer. Juster deretter klokken for 24 timers kontinuerlig drift. Nå kan det brukes en ekstern timer som stilles inn etter ønske (det kan brukes flere tidsperioder).

8. Montering

Alle skjøter skal sikres med gjengetape. Lekkasje fører til at det slippes inn luft, slik at pumpens sugeevne reduseres. Bruk så kort sugeslange som mulig. Lang slange reduserer pumpens sugeevne. Sugelangen skal ligge lavere enn pumpen, slik at det ikke oppstår luftlommer. Sørg for tilstrekkelig vannforsyning. Ventilen i enden av sugelangen skal alltid være senket ned i vann.

- Alle skjøter skal tettes med gjengetape for å forebygge lekkasje.
- Alle deler i trykkslangen må tåle det innvendige trykket.
- Alle delene i trykkslangen skal monteres på riktig måte.

Strømtilkobling

Fare! Fare for elektrisk støt! Pumpen må ikke brukes i vått miljø, og følgende forhold må være oppfylt

- Må kobles til jordet stikkontakt.
- Spenning og sikring må være egnet for utstyret.
- Pumpen skal beskyttes av jordfeilbryter som ikke overstiger 30 mA.
- Vi anbefaler at jordfeilbryter brukes som en generell forhåndsregel for personlig beskyttelse.
- Hvis pumpen brukes utendørs, må de elektriske koblingene tåle vannsprut, og de må ikke senkes ned i vann.

Starte

Etter montering, vannlekkasje eller lufting, må pumpen fylles med vann. Hvis pumpen startes uten vann, vil den bli skadet!

Merk:

Innløpsslangen trenger ikke å fylles, siden pumpen er selvsugende (Bortsett fra filterpumper uten grovfilter. Disse pumpene er ikke selvsugende, og de må plasseres lavere enn vannet. For eksempel filterpumpen for filtersystemet Speed Clean Eco 30, Cleanmaster.) Avhengig av sugeslangens lengde og diameter kan det ta litt tid før trykket er tilstrekkelig.

1. Fjern vannpåfyllingspluggen og pakningen.
2. Fyll pumpen langsomt med rent vann til den er full.
3. For å redusere tiden kan du også fylle sugeslangen.
4. Åpne trykkslangen (åpne kranen eller sprøytemunnstykket) for å slippe ut luft under pumpingen
5. Start pumpen
6. Slå AV pumpen når vannet renner jevnt.

9. Feilsøking

Pumpen suger ikke som den skal eller bråker mye:	Vannmangel.	Sørg for tilstrekkelig vanntilførsel – Lekkasje i sugeslange. Tett sugeslangen, etterstram skruer i skjøter ...
	Sugehodet er for høyt.	Ikke overstig makshøyden. Monter inspeksjonsventil, fyll sugeslangen med vann
	Sugesilen (ekstrautstyr) er tett.	Rengjør, og bytt ved behov.
	Inspeksjonsventilen (ekstrautstyr) er tett.	Rengjør, og bytt ved behov. Vannlekkasjer mellom motor og pumpe, slitt Duocone-pakning Bytt Duocone-pakning.
For lavt trykk:	Lekkasje i sugeslange eller for mye sugehode.	Se over.

Tekniske spesifikasjoner

Se typeskiltet på filterpumpen for teknisk informasjon.

1851	1852	1853
SPS 50-1T	SPS 75-1 T	SPS 100-1 T
<ul style="list-style-type: none"> • 230 V / 250 W • 117 l/min • Maks. pumpehøyde 7,5 m • selvsugende • Kobling Ø 32/38 mm • maksimal vanntemperatur 35 °C • Integrert timer-bryter 	<ul style="list-style-type: none"> • 230 V / 450 W • 142 l/min • Maks. pumpehøyde 9 m • selvsugende • Kobling Ø 32/38 mm • maksimal vanntemperatur 35 °C • Integrert timer-bryter 	<ul style="list-style-type: none"> • 230 V / 550 W • 158 l/min • Maks. pumpehøyde 10 m • selvsugende • Kobling Ø 32/38 mm • maksimal vanntemperatur 35 °C • Integrert timer-bryter

Merk

Vi anbefaler ikke at pumpen brukes med vann som er over 35 grader i lengre tid.
Trekk alltid ut støpselet før du bytter batteriet!

Rengjøring

Slå av produktet før rengjøring, og trekk ut støpselet. Bruk vanlige rengjøringsprodukter. Ikke bruk løsemiddelbaserte eller slipende rengjøringsmidler/verktøy, altså ingen grove svamper, børster og lignende.

Oppbevaring

Produktet må tørkes grundig etter rengjøring. Deretter kan det oppbevares på et tørt og frostfritt sted.

Avhending

Avhending av emballasje: Ved valg av emballasje blir det tatt hensyn til miljø og avhending. Derfor kan emballasjen resirkuleres. Papir, papp og plast kan resirkuleres. Avhending av produktet: I EU og andre land i Europa finnes det egne systemer for innsamling og sortering av materialer som kan resirkuleres. Produktet må avhendes i samsvar med gjeldende lover og regler der du bor.

10. Service

Vi har spesialistkunnskap om produktene våre og fagfeltet, så du får raskt hjelp. Hvis du har spørsmål eller trenger mer informasjon, kan du ringe

kundeservice på telefon +45 70 22 68 56

Hvis du trenger service eller har en garantihenvendelse, må du opprette en sak i brukerstøttesystemet vårt. Gå til Support på nettstedet vårt.

11. Garanti

Produktet leveres med 12 måneders garanti. Garantiperioden løper fra kjøpsdatoen på kvitteringen din. Du må fremvise kvittering ved garantihenvendelser. NB! Oppbevar kvitteringen på et trygt sted.

Garantien dekker ikke normal slitasje, riper eller kosmetisk skade. Garantien dekker ikke problemer som følge av:

- Feil bruk eller håndtering, inkludert frostskafer som skyldes feil oppbevaring.
- Fall eller støt
- Reparasjoner, endringer eller annet som er utført av andre enn Swim & Fun Skandinavias servicesenter.

12. Klager

Ved krav må du kontakte Swim & Fun Skandinavia på swim-fun.com/Support.

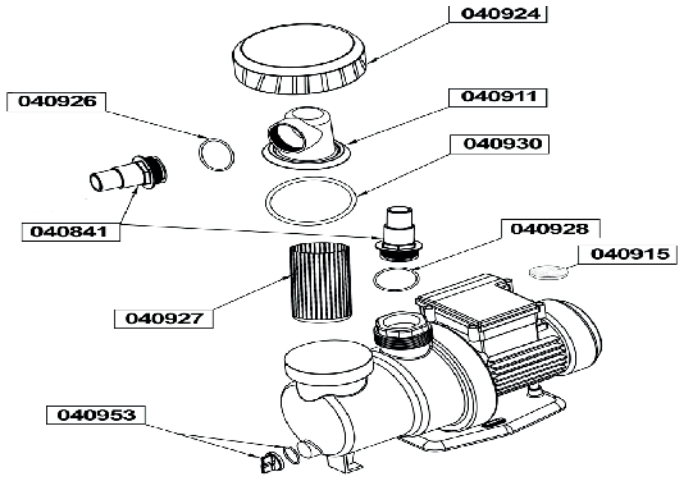
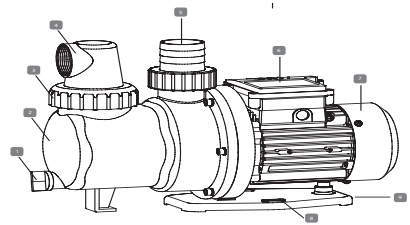
Ved innlevering av defekt vare må den pakkes inn slik at den er beskyttet mot skader under transport. Det er ditt ansvar at produktet kommer trygt frem. Legg ved navn, adresse og e-postadresse slik at vi kan returnere produktet til deg. Husk å fortelle oss hva som er galt med produktet.

Index

1. Instruction manual for Filter pump SPS	43
2. Intended use.....	43
3. Warnings and safety instructions	43
4. Check scope of delivery.....	45
5. Function.....	45
6. Commissioning of the timer / battery	46
7. Timer settings.....	46
8. Montage.....	48
9. Troubleshooting	49
10. Service	50
11. Guarantee.....	51
8. Complaints.....	51

Spare parts

- drain cap
- pump body
- screw M88*3r
- inlet connector
- outlet connector
- timer
- body cover
- fix hole
- base plate



1. Instruction manual for Filter pump SPS

This instruction manual relates to the product stated above. It contains important information on starting your product for the first time and how to operate it. Carefully read through the instruction manual - particularly the safety instructions - before using this product. Non-compliance with this instruction manual may lead to major injuries or damage to your product. The instruction manual is based on standards and regulations applicable within the European Union. If the product is being used abroad, please follow any country-specific guidelines and laws. Store the instruction manual in a safe location for later consultation and submission to third parties, where applicable.

2. Intended use

This product is solely intended for private use and is not suitable for commercial use. The purpose of these instructions is to ensure the correct installation and to have the best performance of your pump. The pump is designed for using clean water, up to a maximum temperature of 35°C. All used materials are of excellent quality and are subjected to strict controls and verified to demanding standards. The correct observance of the instruction prevents the overload of the motor. The liability of any kind of consequences will be rejected. Only use the product as described in this instruction manual. Any other use is considered improper use and may lead to personal injury or damage to property. This item is not a toy. The manufacturer or retailer assumes no liability for damage resulting from improper or incorrect use.

3. Warnings and safety instructions

Read and observe all instructions. Non-compliance with these warnings and instructions may result in damage to property, severe personal injury or even death. These product warnings, instructions and safety regulations are extensive but cannot cover all potential risks and dangers and are thus not to be considered exhaustive. Please be cautious and assess potential dangers appropriately. Incorrect use/handling of the product can lead to life-threatening situations.

Caution!

Leave repairs to experts in order to prevent hazards. Consult a specialist workshop. Liability is waived and warranty claims expire if repairs are carried out independently of if the product is improperly installed or used incorrectly. Only original parts corresponding to the original product specifications may be used during repairs.

Warning!

Hazardous for children and persons with reduced physical, sensory or mental abilities (such as the handicapped, elderly individuals with impaired physical and mental abilities), or those with a lack of experience and knowledge. Children must not be allowed to play with this product. Cleaning may not be performed by children and persons with reduced physical, sensory or mental abilities.

Note!

Risk of damage! This product may be damaged through improper use.

Danger of electrocution! Faulty electrical installation or too high mains voltage can lead to electrocution. Only connect the product if the mains voltage on the socket corresponds to the technical specifications. Only connect this product using an easily accessible socket to ensure it can be rapidly disconnected from the mains in the event of a fault. Do not operate the product if it exhibits visible damage or the mains cable/plug is defective. As additional protection, it is recommended to install a residual current device (FI/RCD) with a tripping current of no more than 30 mA. Consult with an electrician for advice. Only open the product as described in this manual. Leave repairs to experts in order to prevent hazards. Consult a specialist workshop. Liability is waived and warranty claims expire if repairs or changes to the product are carried out independently of if the product is improperly connected or operated incorrectly. This product features electrical and mechanical parts which are indispensable for protecting against potential hazards.

Never touch the plug with wet hands. Never pull out the plug from the socket using the cable - always pull on the plug. Keep the product, plug and all cables away from open fires and hot surfaces. Lay the cable so that it does not pose a tripping risk and do not place it under the ground. Lay cables in such a way that they will not be damaged by lawn mowers and other similar devices. Do not kink the cable and do not lay it over sharp edges. Do not use an extension cable, multiple socket adapters or other adapters. Do not direct water jet directly against the pump or other electrical parts! Risk of fatal electric shock! If the supply cord is damaged, it must be replaced by the manufacturer or its service agent or a similarly qualified person in order to avoid a hazard. Unplug: prior to all servicing.

Specified Conditions of Use

This pump must not be used to supply drinking water or for pumping foodstuff. Explosive, flammable, aggressive fluids or substances detrimental to health as well as salt water must not be pumped. This pump is not suitable for commercial or industrial use. Modification of the pump or use of parts not approved by the manufacturer is not permitted. Any other use is not as specified. The manufacturer assumes no liability for damage caused by un-specified use.

General Safety Instructions

Children, juveniles and persons not familiar with the instructions are not permitted to operate the pump. When used as domestic water supply all applicable local regulations pertaining to water supply and waste water disposal, plus DIN 1988 (where applicable) have to be observed. The following residual risks do principally exist when operating pumps and pressure vessels and can

not be fully eliminated – even by employing safety devices.

Hazard generated by ambient condition!

Do not expose to rain. Do not operate in damp or wet environment. Do not use the pump in hazardous locations or near inflammable liquids and gases!

Danger by pump failures

If you notice transport damage while unpacking, notify your supplier immediately. Do not operate the pump! Before each use check the pump, especially the power cable and plug for possible damage. Risk of fatal electric shock! A damaged pump must be repaired before it can be used again. Do not attempt to repair the pump yourself! Only trained specialists are permitted to service or repair pumps or pressure vessels. If the pump is not fixed, do not operate if there are people in the swimming pool. The pump must be protected by an RCD with no more than 30 mA current. The installation of the electric pump is only permitted in swimming pools or ponds that meet DIN standards VDE 0100 part 702/11.82. In case of doubt, please speak with an expert.

Note!

Risk of damage! The product may be damaged if you open the packaging with a sharp knife or other sharp objects without due care and attention. Please open the packaging very carefully.

4. Check scope of delivery

- Remove the product from the packaging.
- Check that all included items have been delivered in full.
- Check whether the item, or its parts, exhibit damage. If there is damage, do not use the product. Get in contact with the service address stated at the end of the manual.

5. Function

The new T-serial swimming pool pump is the high-tech version of the normal swimming pool pump. The new one has an included timer. By adjusting the desired time (2,4,6,10,12,16 or 24 hours), the pump will operate from this point in time for the adjusted time and stand still for the rest of the 24 hours. Within 24 hours, the filter run time can be adjusted only once. Adjusting several intervals within 24 hours is not possible.

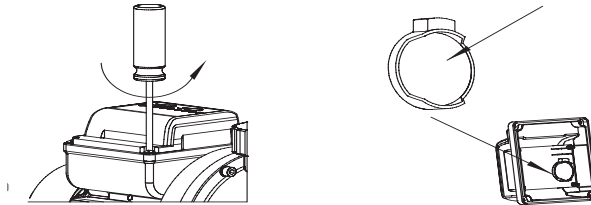
The timer has a rechargeable battery (lithium button cell 3V CR 2032) included to save the settings in the case of a electrical power outage. If there will be an electrical power outage the pump will start automatically at the next day, if the electrical power is back. The remaining time of the filter cycle is showed on the LED of the pump.

6. Commissioning of the timer / battery

- Use a screwdriver to tighten the screws.
- Open the cover
- Gently press your finger to the side of the battery, this pops out freely.
- Change the battery (lithium button cell 3V CR 2032).

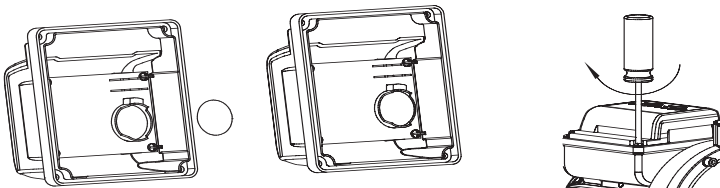
WARNING-INITIAL:

The already built-in battery has a protective part (plastic strips) to prevent premature discharge of the battery to. Before commissioning it must be unlocked. If it can not be unlocked, the timer still works flawlessly. However, be saved filter run times will be deleted in the event of a power outage. Close the cover. Use a screwdriver to tighten the cap back on.



7. Timer settings

Example for 6 hours filter time: Switch on the pump, if the indication light isn't red. (Illustration 7) Press the timer, until the LED "6" turns red. Press the ON/OFF button to start the pump, then the 6H interval will start. From this point the filter pump runs for 6 hours non-stop. For example: If you press the ON/OFF button in this example by 12 o'clock, then the filtration system is running until 18 o'clock. The next day at 12 o'clock, it will start again.



Timer utilization

By adjusting the desired time (2, 4,6,10, 12, 16 or 24 hours), the pump will operate from this point in time for the adjusted time and stand still for the rest of the 24 hours.

Within 24 hours, the filter run time can be adjusted only once. Adjusting several intervals within 24 hours is not possible.

The timer has a rechargeable battery (lithium button cell 3V CR 2032) included to save the settings in the case of a electrical power outage. If there will be an electrical power outage, the pump will start automatically at the next day, if the electrical power is back. The remaining time of the filter cycle is showed on the LED of the pump.

Warning

Before replacing the battery, the pump must always be separated by pulling out the mains plug from the mains!

Commissioning of the timer / battery change

- Use a screwdriver to tighten the screws.
 - Open the cover.
 - Gently press your finger to the side of the battery, this pops out freely.
 - Change the battery (lithium button cell 3V CR 2032).
 - Close the cover.
 - Use a screwdriver to tighten the cap back on.
-

WARNING-INITIAL:

The already built-in battery has a protective part (plastic strips) to prevent premature discharge of the battery to. Before commissioning, it must be unlocked. If it can not be unlocked, the timer still works flawlessly. However, be saved filter run times will be deleted in the event of a power outage.

Initial start with external filter control

If the operation is not required with the included switch, proceed as follows. Make sure that the battery is fully functional in the timer. Then adjust clock for 24 hours continuous operation. Now, an external timer-clock can be preceded and set arbitrarily (or several inputs and turn-off times are now possible).

8. Montage

All screw fittings must be sealed with thread sealing tape; leaks cause the priming of air, which reduces or completely prevents the priming of water. Keep suction line as short as practical, as with increasing length the pump capacity is reduced. The suction line should ascend towards the pump to prevent air locks. A sufficient water supply must be ensured, the foot valve at the end of the suction line must be submerged in water at all times.

- All screw fittings should be sealed with thread sealing tape to prevent leakage
- All parts of the pressure line must be resistant to internal pressure.
- All parts of the pressure line must be installed in a workmanlike manner.

Mains Connection

Danger! Risk of electric shock! Do not operate the pump in wet environment and only under the following conditions

- Connect only to an earthed and tested.
- Mains voltage and fuse protection must correspond with the requirement.
- The pump is to be supplied a residual current device (RCD) having a rated residual operating current not exceeding 30mA.
- We recommend the use of RCD's as a general precaution for personal protection.
- When operating the pump outdoors the electrical connections must be splash-proof; the connections must not be placed into water.

Start

After installation, loss of water or priming of air the pump needs to be filled with water. Starting the pump without water causes damage!

Note:

The suction line does not need to be filled, the pump is self-priming (Except filter pumps without prefilter. These pumps are not selfpriming and have to be below the water level. For example filter pump for the filter system Speed Clean Eco 30, Cleanmaster) However, depending on length and diameter of the suction line it may take some time until pressure has built up.

1. Remove the water filler plug, complete with gasket.
2. Slowly pour in clear water, until the pump is filled.
3. To reduce the time needed for priming you can also fill the suction line.
4. Open pressure line (open tap or spray nozzle) for any air to escape during the pumping
5. Start pump
6. Turn pump OFF when water runs out steadily.

9. Troubleshooting

Pump does not prime correctly or runs very noisily:	Lack of water.	Ensure there is a sufficient water supply – Suction line leaky. Seal suction line, tighten screw fittings..
	Suction head too high.	Observe max. suction head. Install check valve, fill suction line with water
	Suction strainer (optional accessory) blocked.	Clean, replace if necessary.
	Check valve (optional accessory) blocked.	Clean, replace if necessary. Water leaks between motor and pump, Duocone seal worn Replace Duocone seal.
Pressure too low:	Suction line leaky or too much suction head.	See above.

Technical Specifications

For technical specifications please refer to the type plate of the filter pump.

1851	1852	1853
SPS 50-1T	SPS 75-1 T	SPS 100-1 T
<ul style="list-style-type: none"> • 230 V / 250 W • 117 l/min • max. Pump height 7,5 m • self-priming • Connector Ø 32/38 mm • maximum water temperature 35 °C • Integrated timer switch 	<ul style="list-style-type: none"> • 230 V / 450 W • 142 l/min • max. Pump height 9 m • self-priming • Connector Ø 32/38 mm • maximum water temperature 35 °C • Integrated timer switch 	<ul style="list-style-type: none"> • 230 V / 550 W • 158 l/min • max.Pump height 10 m • self-priming • Connector Ø 32/38 mm • maximum water temperature 35 °C • Integrated timer switch

Note

We do not recommend the pump working with water that is over 35 degrees for a long period of time.

Before replacing the battery the pump must always be separated by pulling out the mains plug from the mains!

Cleaning

Turn the product off before cleaning and pull out the mains plug. Use conventional cleaning products. Do not use solvent-based or abrasive cleaning agents/tools, i.e. no hard sponges, brushes etc..

Storage

The product must be thoroughly dried after cleaning. After which, it is to be stored in a dry location protected from frost.

Disposal

Disposing of packaging: The packaging material has been selected in view of environmental concerns and disposability and is therefore recyclable. The paper and cardboard can be recycled, as can the plastic coverings. Disposing of the product: Applicable in the European Union and other European states with systems in place for collecting and sorting recyclable materials. Dispose of the product in accordance with any laws and regulations applicable at your place of residence.

10. Service

We have specialist knowledge of our products and the field in general, so you can get help quickly and easily. If you have any questions or need more information, please feel free to call

Customer service on +45 70 22 68 56

If you need service or to make a warranty claim, you must create a case directly in our support system. Go to the home page under SUPPORT.

11. Guarantee

The product is covered by a 12-month guarantee (plus 12-month right to claim). The warranty period applies from the date of purchase on your purchase receipt. Proof of purchase must be provided when claiming for service under the guarantee. NB: Keep your purchase receipt in a safe place!

The guarantee does not cover normal wear and tear, scratches, wear and tear or cosmetic damage. Specifically, the guarantee does not cover damage caused as a result of:

- Improper use or handling including frost damage by improper storage.
- a fall or shock
- Repairs, modifications or etc. performed by anyone other than Swim & Fun Scandinavia servicecenter.

12. Complaints

If you have a claim, you must contact Swim & Fun Scandinavia at swim-fun.com/Support.

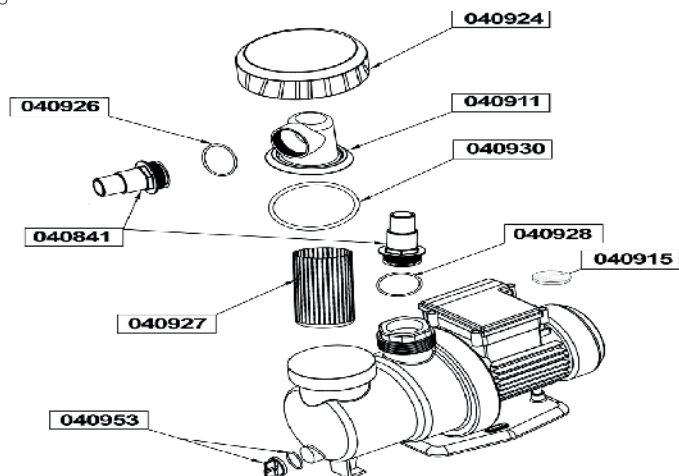
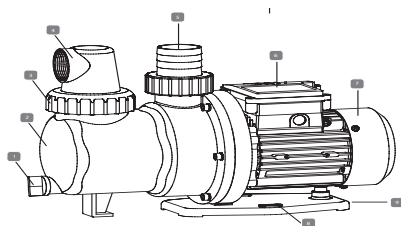
By submission of a defective item it must be packaged so that the product is protected against transport damage. It is your responsibility that the product arrives safely. Please notify us on your name, address and e-mail - to enable us to return the product to you. Remember to let us know what is wrong with the product.

Index

1. Bedienungsanleitung für Filterpumpe SPS.....	53
2. Bestimmungsgemäße Verwendung.....	53
3. Warn- und Sicherheitshinweise.....	53
4. Lieferumfang prüfen.....	55
5. Funktion.....	56
6. Inbetriebnahme des Timers / der Batterie.....	56
7. Timer-Einstellungen.....	58
8. Montage.....	59
9. Fehlerbehebung.....	59
10. Service.....	60
11. Garantie.....	61
8. Beschwerden.....	61

Ersatzteile

- Ablaufkappe
- Pumpengehäuse
- Schraube M88*3r
- Zulaufanschluss
- Auslaufanschluss
- Timer
- Gehäuseabdeckung
- Reparaturöffnung
- Grundplatte



1. Bedienungsanleitung für Filterpumpe SPS

Diese Bedienungsanleitung bezieht sich auf das bereits erwähnte Produkt. Sie enthält wichtige Informationen über die erste Inbetriebnahme und die Bedienung Ihres Produktes. Lesen Sie die Bedienungsanleitung vor der Verwendung dieses Produkts aufmerksam durch – vor allem die Sicherheitshinweise. Die Nichtbeachtung dieser Bedienungsanleitung kann zu schweren Verletzungen führen oder zu Schäden an Ihrem Produkt. Die Bedienungsanleitung basiert auf den in der Europäischen Union geltenden Normen und Vorschriften. Wenn das Produkt im Ausland verwendet wird, befolgen Sie bitte alle länderspezifischen Richtlinien und Gesetze. Bewahren Sie die Bedienungsanleitung an einem sicheren Ort für die spätere Verwendung und ggf. Weitergabe an Dritte auf.

2. Bestimmungsgemäße Verwendung

Dieses Produkt ist ausschließlich für den privaten Gebrauch vorgesehen und eignet sich nicht für den gewerblichen Einsatz. Zweck dieser Anleitung ist, die richtige Installation zu gewährleisten und die beste Leistung Ihrer Pumpe zu erzielen. Die Pumpe ist für die Verwendung von sauberem Wasser bis zu einer maximalen Temperatur von 35 °C ausgelegt. Alle verwendeten Materialien sind von ausgezeichneter Qualität und unterliegen strengen Kontrollen und werden nach anspruchsvollen Standards geprüft. Die korrekte Beachtung der Anweisung verhindert eine Überlastung des Motors. Die Haftung für jede Art von Folgen wird abgelehnt. Verwenden Sie das Produkt nur so, wie in dieser Anleitung beschrieben. Jeder darüber hinausgehende Gebrauch gilt als Missbrauch und kann zu Verletzungen oder Sachschäden führen. Dieser Artikel ist kein Spielzeug. Der Hersteller oder Händler übernimmt keine Haftung für Schäden, die durch unsachgemäße oder falsche Verwendung entstehen.

3. Warn- und Sicherheitshinweise

Lesen Sie und beachten Sie alle Anweisungen. Die Nichtbeachtung dieser Warnhinweise und Anweisungen kann zu Schäden an Eigentum, schweren Verletzungen oder sogar zum Tod führen. Diese Produktwarnungen, Anweisungen und Sicherheitsvorschriften sind umfangreich, aber können nicht alle potenziellen Risiken und Gefahren abdecken und sind somit nicht erschöpfend. Bitte seien Sie vorsichtig und bewerten Sie potenzielle Gefahren angemessen. Eine unsachgemäße Verwendung/Handhabung des Produkts kann zu lebensbedrohlichen Situationen führen.

Vorsicht!

Überlassen Sie Reparaturen Experten, um Gefährdungen zu vermeiden. Wenden Sie sich an eine Fachwerkstatt. Die Haftung entfällt und Garantieansprüche verfallen, wenn Reparaturen selbständig durchgeführt werden oder wenn das Produkt nicht ordnungsgemäß installiert ist oder falsch verwendet wird. Bei Reparaturen dürfen nur Originalteile verwendet werden, die den ursprünglichen Produktspezifikationen entsprechen.

Warnung!

Gefährlich für Kinder und Personen mit eingeschränkten körperlichen, sensorischen oder geistigen Fähigkeiten (z. B. Behinderte, ältere Menschen, Menschen mit eingeschränkten körperlichen und geistigen Fähigkeiten), oder solche mit einem Mangel an Erfahrung und Wissen. Kinder dürfen nicht mit dem Gerät spielen. Die Reinigung darf nicht von Kindern und Personen mit eingeschränkten physischen, sensorischen oder geistigen Fähigkeiten durchgeführt werden.

Bitte beachten!

Beschädigungsgefahr! Dieses Produkt kann durch unsachgemäße Verwendung beschädigt werden.

Gefahr durch Stromschlag! Fehlerhafte Elektroinstallation oder zu hohe Netzspannung kann zu Stromschlägen führen. Schließen Sie das Produkt nur an, wenn die Netzspannung der Steckdose den technischen Spezifikationen entspricht. Schließen Sie dieses Produkt nur an eine leicht zugängliche Steckdose an, um sicherzustellen, dass es im Falle einer Störung schnell vom Netz getrennt werden kann. Betreiben Sie das Produkt nicht, wenn es sichtbare Schäden aufweist oder der Netzstecker bzw. das Kabel defekt ist. Als zusätzlicher Schutz wird empfohlen, einen Fehlerstromschutzschalter (FI/RCD) mit einem Auslösestrom von nicht mehr als 30 mA zu installieren. Fragen Sie einen Elektriker um Rat. Öffnen Sie das Produkt nur wie in dieser Anleitung beschrieben. Überlassen Sie Reparaturen Experten, um Gefährdungen zu vermeiden. Wenden Sie sich an eine Fachwerkstatt. Die Haftung entfällt und Garantieansprüche verfallen, wenn Reparaturen oder Änderungen am Produkt selbständig durchgeführt werden, wenn das Produkt nicht ordnungsgemäß angeschlossen oder falsch betrieben wird. Dieses Produkt verfügt über elektrische und mechanische Teile, die für den Schutz gegen mögliche Gefahren unerlässlich sind.

Berühren Sie den Stecker niemals mit nassen Händen. Ziehen Sie den Netzstecker nie am Kabel aus der Steckdose – ziehen Sie immer am Stecker. Halten Sie das Produkt, den Stecker und alle Kabel von offenem Feuer und heißen Oberflächen fern. Legen Sie das Kabel so, dass es keine Stolpergefahr darstellt und verlegen Sie es nicht unter der Erde. Verlegen Sie Kabel so, dass sie nicht durch Rasenmäher und andere ähnliche Geräte beschädigt werden. Knicken Sie das Kabel nicht, und legen Sie es nicht über scharfe Kanten. Verwenden Sie kein Verlängerungskabel, Mehrfachsteckdosenadapter oder andere Adapter. Leiten Sie den Wasserstrahl nicht direkt gegen die Pumpe oder andere elektrische Teile! Gefahr eines tödlichen Stromschlags! Ist das Versorgungskabel beschädigt, so muss es durch den Hersteller oder seinen Serviceagenten oder eine ähnlich qualifizierte Person ersetzt werden, um eine Gefahr zu vermeiden. Vor allen Wartungen den Stecker ziehen.

Bestimmungsgemäßer Gebrauch

Diese Pumpe darf nicht zur Trinkwasserversorgung oder zum Pumpen von Lebensmitteln verwendet werden. Explosive, brennbare, aggressive Flüssigkeiten oder gesundheitsschädliche Stoffe sowie Salzwasser dürfen nicht gepumpt werden. Diese Pumpe ist nicht für gewerbliche oder industrielle Zwecke geeignet. Eine Modifikation der Pumpe oder die Verwendung von nicht vom Hersteller zugelassenen Teilen ist nicht gestattet. Alle anderen Verwendungen sind nicht bestimm-

mungsgemäß. Der Hersteller übernimmt keine Haftung für Schäden, die durch nicht bestimmungsgemäßem Gebrauch verursacht werden.

Allgemeine Sicherheitshinweise

Kinder, Jugendliche und Personen, die mit den Anweisungen nicht vertraut sind, dürfen die Pumpe nicht bedienen. Bei Verwendung als Hauswasserversorgung sind alle anwendbaren örtlichen Vorschriften über die Wasserversorgung und Abwasserentsorgung sowie die DIN 1988 (sofern zutreffend) zu beachten. Die folgenden Restrisiken bestehen grundsätzlich beim Betrieb von Pumpen und Druckbehältern und können nicht vollständig eliminiert werden – auch nicht durch den Einsatz von Sicherheitsvorrichtungen.

Gefahr durch Umgebungsbedingungen!

Niemals Regen aussetzen. Nicht in feuchter oder nasser Umgebung betreiben. Verwenden Sie die Pumpe nicht an gefährlichen Stellen oder in der Nähe von brennbaren Flüssigkeiten und Gasen!

Gefahr durch Pumpenfehler

Wenn Sie Transportschäden beim Auspacken bemerken, informieren Sie Ihren Lieferanten unverzüglich. Betreiben Sie die Pumpe nicht! Überprüfen Sie vor jedem Gebrauch die Pumpe, insbesondere das Netzkabel und den Stecker auf mögliche Beschädigungen. Gefahr eines tödlichen Stromschlags! Eine beschädigte Pumpe muss repariert werden, bevor sie wieder verwendet werden kann. Versuchen Sie nicht, die Pumpe selbst zu reparieren! Nur ausgebildete Spezialisten dürfen Pumpen oder Druckbehälter warten oder reparieren. Wenn die Pumpe nicht repariert ist, betreiben Sie sie nicht, wenn Personen im Swimming-Pool sind. Die Pumpe muss durch einen RCD mit nicht mehr als 30 mA Strom geschützt werden. Der Einbau der Elektropumpe ist nur in Swimming-Pools oder Teichen erlaubt, die den DIN-Normen VDE 0100 Teil 702/11.82 entsprechen. Im Zweifelsfall sprechen Sie bitte mit einem Fachmann.

Bitte beachten!

Beschädigungsgefahr! Das Produkt kann beim Öffnen der Verpackung mit einem scharfen Messer oder einem anderen spitzen Gegenstand und ohne gebührende Sorgfalt beschädigt werden. Bitte öffnen Sie die Verpackung sehr sorgfältig.

4. Lieferumfang prüfen

- Nehmen Sie das Produkt aus der Verpackung.
- Überprüfen Sie, ob alle enthaltenen Artikel in vollem Umfang geliefert wurden.
- Überprüfen Sie, ob der Artikel oder Teile davon Beschädigungen aufweisen. Wenn eine Beschädigung vorhanden ist, verwenden Sie das Produkt nicht. Kontaktieren Sie die am Ende des Handbuchs angegebene Service-Adresse.

5. Funktion

Die neue Schwimmbadpumpe der T-Serie ist die Hightech-Version der normalen Schwimmbadpumpe. Die neue hat einen integrierten Timer. Durch das Einstellen der gewünschten Zeit (2, 4, 6, 10, 12, 16 oder 24 Stunden) arbeitet die Pumpe von diesem Zeitpunkt an für die eingestellte Zeit und steht für den Rest der 24 Stunden still. Innerhalb von 24 Stunden kann die Filterlaufzeit nur einmal eingestellt werden. Das Einstellen mehrerer Intervalle innerhalb von 24 Stunden ist nicht möglich.

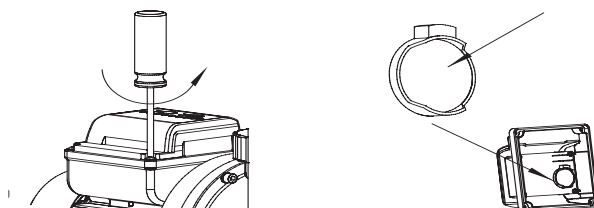
Der Timer verfügt über eine wiederaufladbare Batterie (Lithium-Knopfzelle 3V CR 2032), um die Einstellungen im Falle eines Stromausfalls zu speichern. Wenn es zu einem Stromausfall kommt, startet die Pumpe automatisch am nächsten Tag, wenn der Strom zurück ist. Die verbleibende Zeit des Filterzyklus wird auf der LED der Pumpe angezeigt.

6. Inbetriebnahme des Timers / Batterie

- Verwenden Sie einen Schraubendreher, um die Schrauben festzuziehen.
- Öffnen Sie die Abdeckung
- Drücken Sie vorsichtig den Finger gegen die Seite der Batterie, diese springt dann heraus.
- Wechseln Sie die Batterie (Lithium-Knopfzelle 3V CR 2032).

WARNUNG BEI ERSTSTART:

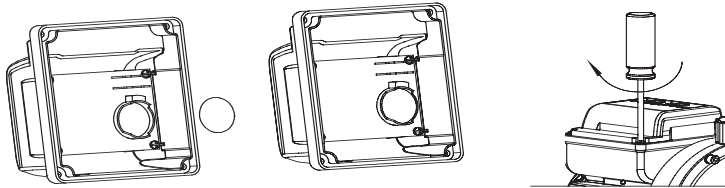
Die bereits eingebaute Batterie verfügt über ein Schutzteil (Kunststoffstreifen), um eine vorzeitige Entladung der Batterie zu verhindern. Vor der Inbetriebnahme muss sie entsperrt werden. Wenn sie nicht entsperrt werden kann, funktioniert der Timer trotzdem einwandfrei. Die Filterlaufzeiten werden jedoch im Falle eines Stromausfalls gelöscht. Schließen Sie die Abdeckung. Verwenden Sie einen Schraubendreher, um die Kappe wieder anzuziehen.



7. Timer-Einstellungen

Beispiel für 6 Stunden Filterzeit: Schalten Sie die Pumpe ein, wenn das Anzeigelicht nicht rot ist. (Abbildung 7) Drücken Sie den Timer, bis die LED "6" rot leuchtet. Drücken Sie die EIN/AUS-Taste,

um die Pumpe zu starten, dann beginnt das 6-Stunden-Intervall. Ab diesem Zeitpunkt läuft die Filterpumpe 6 Stunden nonstop. Zum Beispiel: Wenn Sie in diesem Beispiel um 12 Uhr die ON/OFF-Taste drücken, läuft das Filtersystem bis 18 Uhr. Am nächsten Tag um 12 Uhr geht es wieder los.



Timer-Auslastung

Durch das Einstellen der gewünschten Zeit (2, 4, 6, 10, 12, 16 oder 24 Stunden) arbeitet die Pumpe von diesem Zeitpunkt an für die eingestellte Zeit und steht für den Rest der 24 Stunden still.

Innerhalb von 24 Stunden kann die Filterlaufzeit nur einmal eingestellt werden. Das Einstellen mehrerer Intervalle innerhalb von 24 Stunden ist nicht möglich.

Der Timer verfügt über eine wiederaufladbare Batterie (Lithium-Knopfzelle 3V CR 2032), um die Einstellungen im Falle eines Stromausfalls zu speichern. Wenn es zu einem Stromausfall kommt, startet die Pumpe automatisch am nächsten Tag, wenn der Strom zurück ist. Die verbleibende Zeit des Filterzyklus wird auf der LED der Pumpe angezeigt.

Warnung

Vor dem Austausch der Batterie muss die Pumpe immer durch Herausziehen des Netzsteckers vom Netz getrennt werden!

Inbetriebnahme des Timers / Batteriewechsel

- Verwenden Sie einen Schraubendreher, um die Schrauben festzuziehen.
- Öffnen Sie die Abdeckung.
- Drücken Sie vorsichtig den Finger gegen die Seite der Batterie, diese springt dann heraus.
- Wechseln Sie die Batterie (Lithium-Knopfzelle 3V CR 2032).
- Schließen Sie die Abdeckung.
- Verwenden Sie einen Schraubendreher, um die Kappe wieder anzuziehen.

WARNUNG BEI ERSTSTART:

Die bereits eingebaute Batterie verfügt über ein Schutzteil (Kunststoffstreifen), um eine vorzeitige Entladung der Batterie zu verhindern. Vor der Inbetriebnahme muss sie entsperrt werden. Wenn sie nicht entsperrt werden kann, funktioniert der Timer trotzdem einwandfrei. Die Filterlaufzeiten werden jedoch im Falle eines Stromausfalls gelöscht.

Erststart mit externer Filtersteuerung

Wenn der Vorgang mit dem mitgelieferten Schalter nicht erforderlich ist, fahren Sie wie folgt fort. Stellen Sie sicher, dass die Batterie im Timer voll funktionsfähig ist. Dann stellen Sie die Uhr auf 24 Stunden Dauerbetrieb ein. Nun kann eine externe Timer-Uhr vorangestellt und beliebig eingestellt werden (oder mehrere Ein- und Ausschaltzeiten sind nun möglich).

8. Montage

Alle Verschraubungen müssen mit Gewindedichtungsband versiegelt werden. Leckagen verursachen das Ansaugen von Luft, was das Ansaugen von Wasser reduziert oder effektiv verhindert. Halten Sie die Saugleitung so kurz wie praktisch möglich, da mit zunehmender Länge die Pumpenkapazität reduziert wird. Die Saugleitung sollte zur Pumpe aufsteigen, um Lufteinschlüsse zu verhindern. Eine ausreichende Wasserversorgung muss gewährleistet sein, das Fußventil am Ende der Saugleitung muss jederzeit in Wasser getaucht sein.

- Alle Verschraubungen sollten mit Gewindedichtungsband versiegelt werden, um Leckagen zu vermeiden.
- Alle Teile der Druckleitung müssen gegen Innendruck beständig sein.
- Alle Teile der Druckleitung müssen fachgerecht installiert werden.

Netzanschluss

Gefahr! Gefahr eines Stromschlags! Betreiben Sie die Pumpe nicht in nasser Umgebung und nur unter den folgenden Bedingungen

- Nur an eine geerdete und getestete Verbindung anschließen.
- Netzspannung und Sicherungsschutz müssen der Anforderung entsprechen.
- Die Pumpe ist mit einem Fehlerstromschutzschalter (RCD) mit einem Nenn-Fehlerstrom von nicht mehr als 30 mA zu versehen.
- Wir empfehlen die Verwendung von RCDs als allgemeine Vorsichtsmaßnahme zum persönlichen Schutz.
- Beim Betrieb der Pumpe im Freien müssen die elektrischen Anschlüsse spritzwassergeschützt sein. Die Anschlüsse dürfen nicht in Wasser platziert werden.

Start

Nach Installation, Wasserverlust oder dem Ansaugen von Luft muss die Pumpe mit Wasser gefüllt werden. Das Starten der Pumpe ohne Wasser verursacht Schäden!

Bitte beachten:

Die Saugleitung muss nicht befüllt werden, die Pumpe ist selbstansaugend (Mit Ausnahme von Filterpumpen ohne Vorfilter. Diese Pumpen sind nicht selbstansaugend und müssen unter dem Wasserstand liegen. Zum Beispiel die Filterpumpe für das Filtersystem Speed Clean Eco 30, Cleanmaster). Je nach Länge und Durchmesser der Saugleitung kann es jedoch einige Zeit dauern, bis Druck aufgebaut ist.

1. Entfernen Sie den Wasserbefüllstopfen, komplett mit Dichtung.
2. Langsam klares Wasser eingießen, bis die Pumpe gefüllt ist.
3. Um die für das Selbstansaugen benötigte Zeit zu reduzieren, können Sie auch die Saugleitung befüllen.
4. Druckleitung öffnen (Hahn oder Sprühdüse öffnen), damit die Luft während des Pumpens entweichen kann
5. Pumpe starten
6. Pumpe ausschalten, wenn das Wasser ununterbrochen abläuft.

9. Fehlerbehebung

Pumpe saugt nicht richtig an oder läuft sehr laut:	Mangel an Wasser.	Sicherstellen, dass eine ausreichende Wasserversorgung vorhanden ist – Saugleitung undicht. Saugleitung abdichten, Verschraubungen festziehen.
	Saugkopf zu hoch.	Max. beachten, Saugkopf. Prüfventil installieren, Saugleitung mit Wasser füllen
	Saugsieb (optionales Zubehör) blockiert.	Reinigen, bei Bedarf ersetzen.
	Überprüfen, ob Ventil (optionales Zubehör) blockiert ist.	Reinigen, bei Bedarf ersetzen. Wasserlecks zwischen Motor und Pumpe, Dichtungsgruppe abge- nutzt Dichtungsgruppe ersetzen.
Druck zu niedrig:	Saugleitung undicht oder zu viel Saugkopf.	Siehe oben.

Technische Daten

Technische Daten entnehmen Sie bitte dem Typenschild der Filterpumpe.

1851	1852	1853
SPS 50-1T	SPS 75-1 T	SPS 100-1 T
<ul style="list-style-type: none"> • 230 V / 250 W • 117 l/min • Max. Pumpenhöhe 7,5 m • Selbstansaugend • Anschluss Ø 32/38 mm • Maximale Wassertemperatur 35 °C • Integrierter Timer-schalter 	<ul style="list-style-type: none"> • 230 V / 450 W • 142 l/min • Max. Pumpenhöhe 9 m • Selbstansaugend • Anschluss Ø 32/38 mm • Maximale Wassertemperatur 35 °C • Integrierter Timer-schalter 	<ul style="list-style-type: none"> • 230 V / 550 W • 158 l/min • Max. Pumpen-höhe 10 m • Selbstansaugend • Anschluss Ø 32/38 mm • Maximale Wassertemperatur 35 °C • Integrierter Timer-schalter

Bitte beachten

Wir raten davon ab, dass die Pumpe mit Wasser betrieben wird, das für eine längere Zeit über 35 °C hat.

Vor dem Austausch der Batterie muss die Pumpe immer durch Herausziehen des Netzsteckers vom Netz getrennt werden!

Reinigung

Schalten Sie das Produkt vor der Reinigung aus, und ziehen Sie den Netzstecker. Verwenden Sie herkömmliche Reinigungsmittel. Verwenden Sie keine lösemittelhaltigen oder abrasiven Reinigungsmittel/Reinigungsgeräte, d. h. keine harten Schwämme, Bürsten etc.

Lagerung

Das Produkt muss nach der Reinigung gründlich getrocknet werden. Danach ist es an einem trockenen Ort vor Frost geschützt aufzubewahren.

Entsorgung

Entsorgung der Verpackung: Das Verpackungsmaterial wurde im Hinblick auf Umweltbelange und Verfügbarkeit ausgewählt und ist deshalb recycelbar. Papier und Pappe sowie Plastikhüllen können recycelt werden. Entsorgung des Produkts: Anwendbar in der Europäischen Union und anderen europäischen Staaten mit Systemen zum Sammeln und Sortieren von Wertstoffen. Entsorgen Sie das Produkt gemäß allen Gesetzen und Vorschriften, die an Ihrem Wohnort gelten.

10. Service

Wir verfügen über Fachkenntnisse zu unseren Produkten und in dem Fachgebiet im Allgemeinen, sodass Sie schnell und einfach Hilfe erhalten. Wenn Sie Fragen haben oder weitere Informationen benötigen, rufen Sie bitte den

Kundendienst an unter +45 70 22 68 56

Wenn Sie Service benötigen oder einen Garantieanspruch geltend machen möchten, müssen Sie eine Anfrage direkt in unserem Support-System erstellen. Gehen Sie zur Startseite unter SUP-PORT.

11. Garantie

Das Produkt fällt unter eine Garantie von 12 Monaten (plus 12 Monate Anspruch auf Reklamation). Der Gewährleistungszeitraum beginnt ab dem Kaufdatum auf dem Kaufbeleg. Der Kaufbeleg ist vorzulegen, wenn im Rahmen der Garantie Wartungsarbeiten gefordert werden. NB: Bewahren Sie Ihren Kaufbeleg an einem sicheren Ort auf!

Die Garantie gilt nicht für normale Abnutzung, Kratzer, Verschleiß oder kosmetische Schäden. Insbesondere deckt die Garantie keine Schäden ab, die aus folgenden Gründen entstanden sind:

- Unsachgemäße Verwendung oder Handhabung einschließlich Frostschäden durch unsachgemäße Lagerung.
- Herunterfallen oder Stöße
- Reparaturen, Änderungen usw., die nicht von Swim & Fun Scandinavia vorgenommen wurden.

12. Beschwerden

Wenn Sie eine Reklamation haben, kontaktieren Sie bitte Swim & Fun Skandinavien unter swim-fun.com/Support.

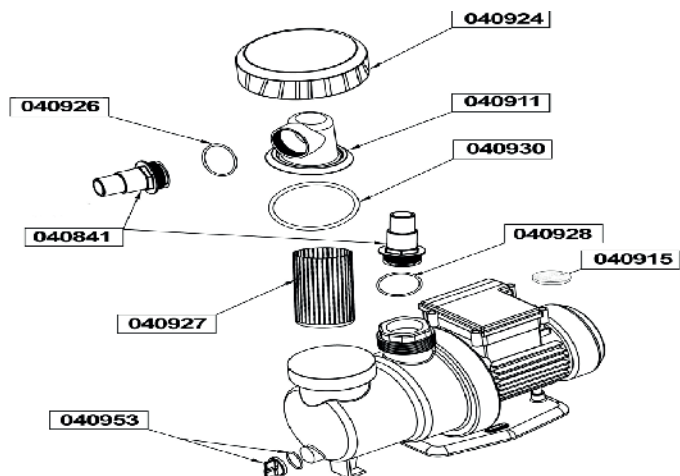
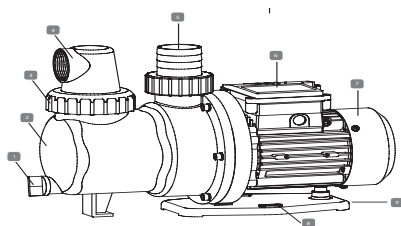
Bei Einsenden eines mangelhaften Produkts muss dieses so verpackt werden, dass das Produkt gegen Transportschäden geschützt ist. Es liegt in Ihrer Verantwortung, dass das Produkt sicher ankommt. Bitte teilen Sie uns Ihren Namen, Ihre Adresse und Ihre E-Mail-Adresse mit, damit wir das Produkt an Sie zurückschicken können. Stets angeben, was mit dem Gerät nicht in Ordnung ist.

Index

1. Gebruiksaanwijzing voor filterpomp SPS.....	63
2. Beoogd gebruik.....	63
3. Waarschuwingen en veiligheidsvoorschriften.....	63
4. Controleer de levering.....	65
5. Functie.....	65
6. Inbedrijfstelling van de timer/batterij.....	66
7. Timerinstellingen.....	66
8. Montage.....	68
9. probleemoplossing.....	69
10. Service.....	71
11. Garantie.....	71
8. Klachten.....	71

Reserveonderdelen

- aftapdop
- pomplichaam
- schroef M88*3r
- Inlaatconnector
- Uitlaatconnector
- timer
- cover
- vast gat
- basisplaat



1. Gebruiksaanwijzing voor filterpomp SPS

Deze handleiding heeft betrekking op het hierboven vermelde product. Het bevat belangrijke informatie over het voor de eerste keer starten van uw product en hoe u het bedient. Lees de handleiding aandachtig door - met name de veiligheidsinstructies - voordat u dit product gaat gebruiken. Niet-naleving van deze gebruiksaanwijzing kan leiden tot ernstige verwondingen of schade aan uw product. De gebruiksaanwijzing is gebaseerd op normen en regelgeving die binnen de Europese Unie van toepassing zijn. Als het product in het buitenland wordt gebruikt, volg dan de landspecifieke richtlijnen en wetten. Bewaar de handleiding op een veilige plaats voor latere raadpleging en overdracht aan derden, indien van toepassing.

2. Beoogd gebruik

Dit product is uitsluitend bestemd voor privé gebruik en is niet geschikt voor commercieel gebruik. Het doel van deze instructie is om te zorgen voor de juiste installatie en om de beste prestaties van uw pomp te hebben. De pomp is ontworpen voor het gebruik van schoon water, tot een maximale temperatuur van 35°C. Alle gebruikte materialen zijn van uitstekende kwaliteit en worden onderworpen aan strenge controles en geverifieerd aan veeleisende normen. De juiste naleving van de instructie voorkomt overbelasting van de motor. De aansprakelijkheid voor elke vorm van consequenties zal worden verworpen. Gebruik het product uitsluitend zoals beschreven in deze handleiding. Enig ander gebruik kan wordt beschouwd als oneigenlijk gebruik en leiden tot lichamelijk letsel of schade aan eigendommen. Dit item is geen speelgoed. De fabrikant of leverancier aanvaardt geen aansprakelijkheid voor schade als gevolg van onoordeelkundig of verkeerd gebruik.

3. Waarschuwingen en veiligheidsvoorschriften

Lees en bekijk alle instructies. Niet-naleving van deze waarschuwingen en instructies kan resulteren in schade aan bezittingen, ernstig lichamelijk letsel of zelfs overlijden. Deze productwaarschuwingen, aanwijzingen en veiligheidsvoorschriften zijn uitgebreid maar dekken niet alle potentiële risico's en gevaren en mogen dus niet als volledig worden beschouwd. Wees voorzichtig en beoordel mogelijke gevaren op de juiste manier. Verkeerd gebruik/hanteren van het product kan leiden tot levensbedreigende situaties.

Let op!

Laat reparaties over aan deskundigen ter voorkoming van gevaren. Raadpleeg een gespecialiseerde werkplaats. Aansprakelijkheid wordt afgewezen en garantieclaims vervallen als reparaties worden uitgevoerd, onafhankelijk van het feit of het product onjuist is geïnstalleerd of op onjuiste wijze gebruikt. Alleen originele onderdelen die overeenkomen met de oorspronkelijke productspecificaties mogen worden gebruikt tijdens reparaties.

Waarschuwing!

Gevaarlijk voor kinderen en personen met verminderde lichamelijke, zintuiglijke of mentale capaciteiten (zoals gehandicapten, ouderen, personen met verminderde lichamelijke en geestelijke capaciteiten), of mensen met een gebrek aan ervaring en kennis. Het moet kinderen niet worden toegestaan om te spelen met dit product. Schoonmaken kan niet worden uitgevoerd door kinderen en personen met verminderde lichamelijke, zintuiglijke of mentale capaciteiten.

Let op!

Risico op schade! Dit product kan beschadigd raken door onjuist gebruik.

Gevaar voor elektrocutie! Defecte elektrische installatie of te hoge netspanning kan leiden tot elektrocutie. Sluit het product alleen op de elektriciteit aan als de netspanning op het stopcontact overeenkomt met de technische specificaties. Sluit dit product alleen aan op een gemakkelijk toegankelijk stopcontact om ervoor te zorgen dat het snel van het lichtnet kan worden losgekoppeld in het geval van een fout. Gebruik het product niet als het zichtbare schade vertoont of de kabel/stekker defect is. Voor extra bescherming is het raadzaam om een aardlekschakelaar (FI/RCD) met een afschakelstroom van niet meer dan 30 mA te installeren. Raadpleeg een electricien voor advies. Open het product alleen zoals beschreven in deze handleiding. Laat reparaties over aan deskundigen ter voorkoming van gevaren. Raadpleeg een gespecialiseerde werkplaats. Aansprakelijkheid wordt kwijtgescholden en garantieclaims vervallen als reparaties of wijzigingen aan het product worden uitgevoerd, onafhankelijk van of het product niet correct is aangesloten of onjuist wordt gebruikt. Dit product beschikt over elektrische en mechanische onderdelen die onmisbaar zijn voor de bescherming tegen mogelijke gevaren.

Raak nooit de stekker aan met natte handen. Trek de stekker nooit aan de kabel uit het stopcontact - trek altijd aan de stekker. Houd het product, stekker en alle kabels uit de buurt van open vuur en hete oppervlakken. Leg de kabel zo dat men er niet over kan struikelen en leg hem niet op de grond. Leg kabels op een zodanige wijze dat ze niet worden beschadigd door grasmaaiers en soortgelijke apparaten. Maak geen knik in de kabel en leg hem niet over scherpe randen. Gebruik geen verlengkabel, meerdere netadapters of andere adapters. Richt de waterstraal niet direct tegen de pomp of andere elektrische onderdelen. Risico op fatale elektrische schokken! Als het netsnoer beschadigd is, moet het worden vervangen door de fabrikant of diens service-agent of een soortgelijk gekwalificeerd persoon om een gevaar te voorkomen. Ontkoppel: vóór alle onderhoud.

Gespecificeerde gebruiksvoorwaarden

Deze pomp mag niet worden gebruikt voor het leveren van drinkwater of voor het verpompen van levensmiddelen. Explosieve, brandbare, agressieve vloeistoffen of stoffen die schadelijk zijn voor de gezondheid en zout water mogen niet worden gepompt. Deze pomp is niet geschikt voor commercieel of industrieel gebruik. Wijziging van de pomp of het gebruik van onderdelen die niet door de fabrikant zijn goedgekeurd, is niet toegestaan. Al het andere gebruik dat niet is zoals gespecificeerd. De fabrikant aanvaardt geen aansprakelijkheid voor schade veroorzaakt door niet-gespecificeerd gebruik.

Algemene veiligheidsinstructies

Kinderen, jongeren en personen die niet bekend zijn met de instructies mogen de pomp niet bedienen. Bij gebruik voor huishoudelijk water moet rekening worden gehouden met alle toepasselijke lokale voorschriften met betrekking tot de watertoevoer en afvoer van afvalwater, plus DIN 1988 (indien van toepassing). De volgende restrycties bestaan hoofdzakelijk bij het bedienen van pompen en drukvaten en kunnen niet volledig worden geëlimineerd – zelfs niet door het gebruik van veiligheidsinrichtingen.

Gevaar gegenereerd door omgevingsconditie!

Niet blootstellen aan regen. Niet in vochtige of natte omgeving laten werken. Gebruik de pomp niet in explosiegevaarlijke omgevingen of in de buurt van ontvlambare vloeistoffen en gassen!

Gevaar door pompstoringen

Als u transportschade opmerkt tijdens het uitpakken, informeer dan onmiddellijk uw leverancier. Bedien de pomp niet! Controleer voor elk gebruik de pomp, met name de voedingskabel en de stekker op mogelijke beschadigingen. Risico op fatale elektrische schokken! Een beschadigde pomp moet worden gerepareerd voordat deze weer kan worden gebruikt. Probeer de pomp niet zelf te repareren! Alleen getrainde specialisten mogen pompen of drukvaten repareren of onderhouden. Als de pomp niet vast is, laat hem niet werken als er mensen in het zwembad zijn. De pomp moet worden beschermd door een RCD met niet meer dan 30 mA stroom. De installatie van de elektrische pomp is alleen toegestaan in zwembaden of vijvers die voldoen aan DIN-normen VDE 0100 Part 702/11.82. In geval van twijfel, gelieve te spreken met een deskundige.

Let op!

Risico op schade! Het product kan worden beschadigd als u de verpakking met een scherp mes of andere scherpe voorwerpen opent zonder de benodigde zorg en oplettendheid in acht te nemen. Gelieve de verpakking zeer zorgvuldig te openen.

4. Controleer de levering

- Haal het product uit de verpakking.
- Controleer of alle opgenomen items volledig zijn geleverd.
- Controleer of het item of de onderdelen ervan schade vertonen. Als er schade is, gebruik het product niet. Neem contact op met het service-adres dat aan het einde van de handleiding wordt vermeld.

5. Functie

De nieuwe T-serial zwembadpomp is de high-techversie van de normale zwembadpomp. De nieuwe heeft een meegeleverde timer. Door het aanpassen van de gewenste tijd (2, 4, 6, 10, 12, 16 of 24 uur), zal de pomp vanaf dit punt in de tijd werken voor de aangepaste tijd en stilstaan voor de rest van de 24 uur. Binnen 24 uur kan de filterbedrijfstijd slechts één keer worden aangepast. Het

aanpassen van meerdere intervallen binnen 24 uur is niet mogelijk.

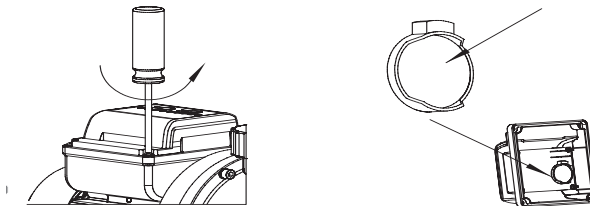
De timer heeft een oplaadbare batterij (lithium knoopcel 3V CR 2032) meegeleverd om de instellingen op te slaan in het geval van een elektrische stroomuitval. Als de elektrische stroom uitvalt zal de pomp automatisch starten op de volgende dag, als de elektrische stroom terug is. De resterende tijd van de filtercyclus wordt getoond op de LED van de pomp.

6. Inbedrijfstelling van de timer/batterij

- Gebruik een schroevendraaier om de schroeven vast te draaien.
- Open de cover
- Druk zachtjes met uw vinger op de zijkant van de batterij, deze springt er gemakkelijk uit.
- Vervang de batterij (lithium knoopcel 3V CR 2032).

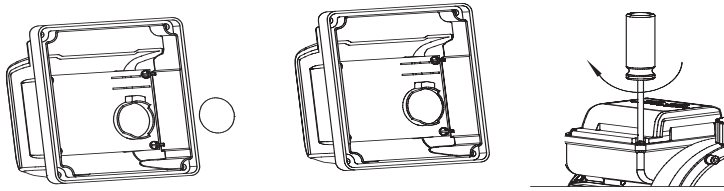
WAARSCHUWING-INITIEEL:

De reeds ingebouwde batterij heeft een beschermend onderdeel (plastic strips) om vroegtijdige ontlading van de batterij te voorkomen. Voor de inbedrijfstelling moet deze worden ontgrendeld. Als het niet kan worden ontgrendeld, werkt de timer nog feilloos. Maar de opgeslagen filterbedrijfstijden worden verwijderd in het geval van een stroomstoring. Sluit de klep. Gebruik een schroevendraaier om de dop weer aan te draaien.



7. Timerinstellingen

Voorbeeld voor 6 uur filtertijd: Schakel de pomp in als het indicatielampje niet rood is. (Afbeelding 7) Druk op de timer totdat de LED "6" rood wordt. Druk op de aan/uit-knop om de pomp te starten, waarna het interval van 6H wordt gestart. Vanaf dit punt loopt de filterpomp 6 uur non-stop. Bijvoorbeeld: Als u de AAN-/UIT-knop in dit voorbeeld om 12 uur indrukt, dan loopt het filtersysteem tot 18 uur. De volgende dag om 12 uur, zal het opnieuw beginnen.



Timergebruik

Door het aanpassen van de gewenste tijd (2, 4, 6, 10, 12, 16 of 24 uur), zal de pomp vanaf dit punt in de tijd werken voor de aangepaste tijd en stilstaan voor de rest van de 24 uur.

Binnen 24 uur kan de filterbedrijfstijd slechts één keer worden aangepast. Het aanpassen van meerdere intervallen binnen 24 uur is niet mogelijk.

De timer heeft een oplaadbare batterij (lithium knoopcel 3V CR 2032) meegeleverd om de instellingen op te slaan in het geval van een elektrische stroomuitval. Als de elektrische stroom uitvalt zal de pomp automatisch starten op de volgende dag, als de elektrische stroom terug is. De resterende tijd van de filtercyclus wordt getoond op de LED van de pomp.

Waarschuwing

Voordat u de batterij vervangt, moet de pomp altijd worden ontkoppeld door de stekker uit het lichtnet te trekken!

Inbedrijfstelling van de timer/wisselen batterij

- Gebruik een schroevendraaier om de schroeven vast te draaien.
- Open de klep.
- Druk zachtjes met uw vinger op de zijkant van de batterij, deze springt er gemakkelijk uit.
- Vervang de batterij (lithium knoopcel 3V CR 2032).
- Sluit de klep.
- Gebruik een schroevendraaier om de dop weer aan te draaien.

WAARSCHUWING-INITIEEL:

De reeds ingebouwde batterij heeft een beschermend onderdeel (plastic strips) om

vroegtijdige ontlading van de batterij te voorkomen. Voor de inbedrijfstelling moet deze worden ontgrendeld. Als het niet kan worden ontgrendeld, werkt de timer nog feilloos. Maar de opgeslagen filterbedrijfstijden worden verwijderd in het geval van een stroomstoring.

Eerste start met externe filterregeling

Als de bediening niet vereist is met de meegeleverde schakelaar, gaat u als volgt te werk. Zorg ervoor dat de batterij volledig functioneel is in de timer. Pas dan de klok aan voor 24 uur continu gebruik. Nu kan een externe timerklok worden geplaatst en willekeurig worden ingesteld (of meerdere ingangen en uitschakeltijden zijn nu mogelijk).

8. Montage

Alle schroeffittingen moeten van afdichtingstape worden voorzien; lekken veroorzaken het primen van lucht, waardoor het primen van water vermindert of geheel wordt voorkomen. Houd de zuigleiding zo kort als praktisch mogelijk is, want met een stijgende lengte wordt de pompcapaciteit gereduceerd. De zuigleiding moet naar de pomp stijgen om luchtballen te voorkomen. Er moet voor voldoende watertoevoer worden gezorgd, de voetklep aan het uiteinde van de zuigleiding moet te allen tijde in water ondergedompeld zijn.

- Alle schroeffittingen moeten voorzien zijn van afdichtingstape om lekkage te voorkomen
- Alle delen van de drukleiding moeten bestand zijn tegen inwendige druk.
- Alle onderdelen van de drukleiding moeten op professionele wijze worden geïnstalleerd.

Netaansluiting

Gevaar! Risico van een elektrische schok! Gebruik de pomp niet in een natte omgeving en alleen onder de volgende omstandigheden

- Alleen aansluiten op een geaarde en geteste.
- netspanning en zekeringbeveiliging moeten overeenstemmen met de eis.
- De pomp moet worden geleverd met een residueel stroom apparaat (RCD) met een nominale residuele bedrijfsstroom van niet meer dan 30mA.
- Wij bevelen het gebruik van RCD's aan als algemene voorzorgsmaatregel voor persoonlijke bescherming.
- Bij het buitenshuis bedienen van de pomp moeten de elektrische aansluitingen spatwaterdicht zijn; de aansluitingen mogen niet in water worden geplaatst.

Start

Na installatie, verlies van water of primen van de lucht, moet de pomp worden gevuld met water. Het starten van de pomp zonder water veroorzaakt schade!

Let op:

De zuigleiding hoeft niet te worden gevuld, de pomp is zelfaanzuigend (excl. filterpompen zonder voorfilter. De se-pompen zijn niet zelfaanzuigend en moeten onder het waterpeil zijn. Bijvoorbeeld filterpomp voor het filtersysteem Speed Clean Eco 30, Cleanmaster). Afhankelijk van de lengte en diameter van de zuigleiding kan het echter enige tijd duren totdat druk is opgebouwd.

1. Verwijder de watervulplug, compleet met pakking.
2. Giet er langzaam schoon water in, totdat de pomp is gevuld.
3. Om de benodigde tijd voor primen te verkorten, kunt u ook de zuigleiding vullen
4. Open drukleiding (open kraan of sproeikop) om alle lucht te laten ontsnappen tijdens het pompen
5. Start pomp
6. Zet de pomp uit wanneer het water gestaag opdraakt.

9. Probleemoplossing

Pomp primet niet goed of loopt zeer luidruchtig:	Gebrek aan water	Zorg voor voldoende watertoevoer – Lekke zuigleiding. Dicht zuigleiding af, draai de schroef fittingen aan.
	Zuigkop te hoog.	Let op max. zuigkop. Installeer de terugslagklep, vul de zuigleiding met water
	Aanzuigzeef (optioneel accessoire) geblokkeerd.	Vervang indien nodig.
	Terugslagklep (optioneel accessoire) geblokkeerd.	Vervang indien nodig. Water lekt tussen motor en pomp, Duocone afdichting versleten De Duocone afdichting vervangen.
Druk te laag:	Zuigleiding lekt of te veel zuigkop	Zie hierboven.

Technische specificaties

Raadpleeg voor technische specificaties het typeplaatje van de filterpomp.

1851	1852	1853
SPS 50-1T	SPS 75-1 T	SPS 100-1 T
<ul style="list-style-type: none"> • 230 V/250 W • 117 l/min • Max. pomphoogte 7,5 m • zelfaanzuigend • Connector Ø 32/38 mm • Maximale watertemperatuur 35°C • Geïntegreerde timer-schakelaar 	<ul style="list-style-type: none"> • 230 V/450 W • 142 l/min • Max. pomphoogte 9 m • zelfaanzuigend • Connector Ø 32/38 mm • Maximale watertemperatuur 35°C • Geïntegreerde timer-schakelaar 	<ul style="list-style-type: none"> • 230 V/550 W • 158 l/min • Max. pomp hoogte 10 m • zelfaanzuigend • Connector Ø 32/38 mm • Maximale watertemperatuur 35°C • Geïntegreerde timer-schakelaar

Let op

We raden niet aan dat de pomp langere tijd werkt met water dat warmer is dan 35 graden.

Voor het vervangen van de batterij moet de pomp altijd ontkoppeld worden door de stekker uit het lichtnet te trekken!

Schoonmaken

Schakel het apparaat uit voordat u gaat schoonmaken en trek de stekker uit het stopcontact. Gebruik conventionele reinigingsmiddelen. Gebruik schoonmaakmiddelen op basis van oplosmiddelen of schurende middelen/gereedschappen, d.w.z. geen harde sponzen, borstels enz.

Opslag

Het product moet grondig worden gedroogd na het schoonmaken. Vervolgens moet het worden opgeslagen op een droge plaats, beschermd tegen vorst.

Verwijdering

Verwijdering van verpakking: Het verpakkingsmateriaal is geselecteerd met het oog op milieu-overwegingen en beschikbaarheid en is daarom goed te recyclen. Het papier en karton kunnen worden gerecycled, net als de plastic omhulsels. Het product verwijderen: Van toepassing in de Europese Unie en andere Europese staten met systemen voor het verzamelen en sorteren van recyclebare

materialen. Verwijder het product overeenkomstig de wetten en regelgeving die geldt voor uw woonplaats.

10. Service

We hebben specialistische kennis van onze producten en het veld in het algemeen, zodat u snel en gemakkelijk hulp kunt krijgen. Als u vragen hebt of meer informatie nodig hebt, aarzel dan niet om te bellen met

Klantenservice op + 45 70 22 68 56

Als u service nodig hebt of als u een garantieclaim wilt indienen, moet u dit rechtstreeks in ons supportstelsel doen. Ga naar de startpagina onder SUPPORT.

11. Garantie

Het product wordt gedekt door een garantie van 12 maanden (plus 12-maand recht op claims). De garantietermijn geldt vanaf de datum van aankoop op de kassabon. Aankoopbewijs moet worden opgegeven wanneer u service claimt onder de garantie. NB: Bewaar de kassabon op een veilige plaats!

De garantie dekt geen normale slijtage, krassen, slijtage of cosmetische schade. In het bijzonder dekt de garantie geen schade als gevolg van:

- Onjuist gebruik of behandeling met inbegrip van vorstschade door onjuiste opslag.
- Een val of schok
- Reparaties, wijzigingen of dergelijke, uitgevoerd door iemand anders dan het Swim & Fun Scandinavia servicecenter.

12. Klachten

Als u een claim hebt, moet u contact opnemen met Swim & Fun Scandinavia op swim-fun.com/Support.

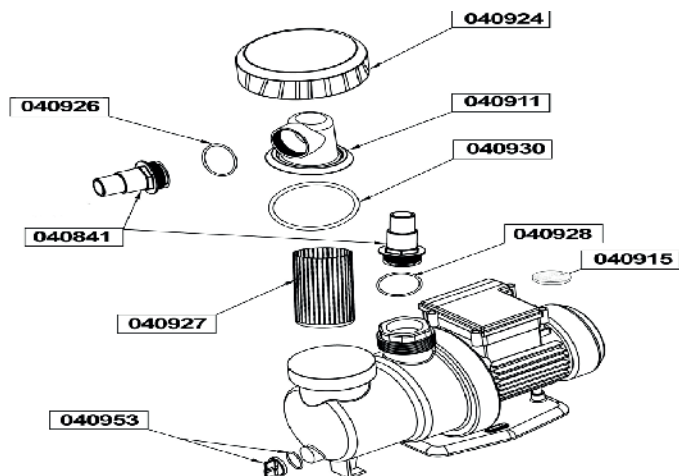
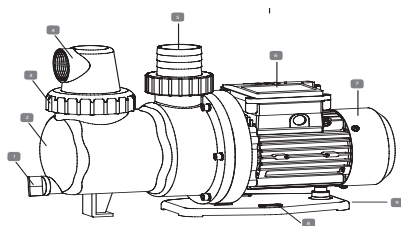
Bij indienen van een defect item moet dit zo worden verpakt dat het product is beschermd tegen transportschade. Het is uw verantwoordelijkheid dat het product veilig aankomt. Gelieve ons uw naam, adres en e-mail te verstrekken - zodat we het product aan u terug kunnen sturen. Vergeet niet te laten weten wat er verkeerd is aan het product.

Spis treści

1. Instrukcja obsługi pompy filtracyjnej SPS.....	73
2. Przeznaczenie.....	73
3. Ostrzeżenia i wskazówki dotyczące bezpieczeństwa.....	73
4. Sprawdzanie zakresu dostawy.....	75
5. Działanie.....	75
6. Uruchamianie programatora czasowego / bateria.....	76
7. Ustawienia programatora czasowego.....	76
8. Montaż.....	78
9. Usuwanie usterek.....	79
10. Serwis i obsługa klienta.....	81
11. Gwarancja.....	81
8. Reklamacje.....	81

Części zamienne

- korek spustowy
- korpus pompy
- śruba M88*3r
- złącze wlotowe
- złącze wylotowe
- programator czasowy
- pokrywa korpusu
- otwór do mocowania
- płyta podstawy



1. Instrukcja obsługi pompy filtracyjnej SPS

Niniejsza instrukcja obsługi dotyczy produktu wymienionego powyżej. Zawiera ona ważne informacje dotyczące pierwszego uruchomienia produktu i jego obsługi. Przed użyciem produktu uważnie przeczytać instrukcję obsługi – zwłaszcza instrukcje dotyczące bezpieczeństwa. Nieprzestrzeganie niniejszej instrukcji może prowadzić do poważnych obrażeń ciała lub uszkodzenia produktu. Instrukcja obsługi opiera się na normach i przepisach obowiązujących w Unii Europejskiej. Jeśli produkt jest używany za granicą, należy przestrzegać wszelkich wytycznych i przepisów obowiązujących w danym kraju. Instrukcję obsługi należy przechowywać w bezpiecznym miejscu w celu późniejszego sprawdzenia i przedłożenia stronom trzecim w razie potrzeby.

2. Przeznaczenie

Ten produkt jest przeznaczony wyłącznie do użytku prywatnego i nie nadaje się do zastosowań komercyjnych. Celem instrukcji jest zapewnienie prawidłowego montażu i optymalnej wydajności pompy. Pompa jest przeznaczona do stosowania w czystej wodzie o temperaturze maksymalnie 35°C. Wszystkie użyte materiały są doskonałej jakości i zostały poddane szczegółowej kontroli i sprawdzone zgodnie z surowymi normami. Odpowiednie przestrzeganie instrukcji zapobiega przeciążeniu silnika. Producent nie ponosi odpowiedzialności z tytułu wszelkiego rodzaju następstw. Z produktu należy korzystać tylko w sposób opisany w niniejszej instrukcji obsługi. Jakikolwiek inne wykorzystanie jest nieodpowiednie i może prowadzić do urazów ciała lub uszkodzenia mienia. Ten produkt nie jest zabawką. Producent ani sprzedawca nie ponosi odpowiedzialności za szkody wynikające z niewłaściwego użytkowania produktu.

3. Ostrzeżenia i wskazówki dotyczące bezpieczeństwa

Przeczytać wszystkie instrukcje i ich przestrzegać. Niezastosowanie się do tych ostrzeżeń i instrukcji może spowodować uszkodzenie mienia, ciężkie obrażenia ciała lub nawet śmierć. Niniejsze ostrzeżenia dotyczące produktu, instrukcji i przepisów bezpieczeństwa są rozległe, ale nie obejmują wszystkich potencjalnych zagrożeń i niebezpieczeństw, nie wyczerpują zatem wszystkich możliwości. Zachować ostrożność i odpowiednio oceniać potencjalne zagrożenia. Niewłaściwe użytkowanie/obchodzenie się z produktem może prowadzić do sytuacji zagrażających życiu.

Ostrzeżenie!

Aby zapobiec zagrożeniom, naprawy należy pozostawić specjalistom. Skonsultować się ze specjalistycznym warsztatem. Jeśli naprawy są prowadzone na własną rękę lub jeśli produkt jest nieprawidłowo zamontowany lub używany niepoprawnie, odpowiedzialność producenta zostaje zniesiona, a roszczenia gwarancyjne wygasają. Do naprawy mogą być wykorzystywane wyłącznie oryginalne części odpowiadające oryginalnym specyfikacjom produktu.

Ostrzeżenie!

Produkt niebezpieczny dla dzieci i osób o ograniczonej sprawności fizycznej, sensorycznej lub umysłowej (np. osób niepełnosprawnych, osób starszych, osób z zaburzeniami spraw-

ności fizycznej i psychicznej), oraz osób niedysponujących odpowiednim doświadczeniem i wiedzą. Nie należy pozwalać dzieciom bawić się produktem. Czyszczenie nie może być wykonywane przez dzieci i osoby o ograniczonej sprawności fizycznej, sensorycznej lub umysłowej.

Uwaga!

Ryzyko uszkodzenia! Produkt może ulec uszkodzeniu w wyniku niewłaściwego użytkowania.

Niebezpieczeństwo porażenia prądem elektrycznym! Wadliwa instalacja elektryczna lub zbyt wysokie napięcie mogą prowadzić do porażenia prądem elektrycznym. Produkt można podłączać tylko, jeśli napięcie w gnieździe odpowiada danym zawartym w specyfikacji technicznej. Urządzenie można podłączać wyłącznie do łatwo dostępnego gniazdka, aby w razie awarii można było je szybko odłączyć od zasilania. Nie używać produktu, jeśli ma on widoczne uszkodzenia lub wtyczka/kabel zasilania są uszkodzone. W celu zapewnienia dodatkowej ochrony zaleca się montaż wyłącznika różnicowoprądowego (FI/RCD) o prądzie wyzwalającym nieprzekraczającym 30 mA. Aby uzyskać poradę, skonsultować się z elektrykiem. Otwierać produkt wyłącznie w sposób opisany w niniejszej instrukcji. Aby zapobiec zagrożeniu, naprawy należy pozostawić specjalistom. Skonsultować się ze specjalistycznym warsztatem. Jeśli naprawy lub zmiany są prowadzone na własną rękę lub jeśli produkt jest nieprawidłowo zamontowany lub obsługiwany, odpowiedzialność producenta zostaje zniesiona, a roszczenia gwarancyjne wygasają. Produkt wyposażono w części elektryczne i mechaniczne, które są niezbędne do ochrony przed potencjalnymi zagrożeniami.

Nigdy nie dotykać wtyczki mokrymi rękami. Nigdy nie wyjmować wtyczki z gniazda, ciągnąc za kabel – zawsze chwycić za wtyczkę. Przechowywać produkt, wtyczkę i wszystkie kable z dala od źródeł otwartego ognia i gorących powierzchni. Ułożyć kabel tak, by nie powodował zagrożenia potknięciem i nie umieszczać go pod ziemią. Ułożyć kable w taki sposób, by zapobiec ich uszkodzeniu przez kosiarki i inne podobne urządzenia. Nie załamywać kabla i nie umieszczać go na ostrych krawędziach. Nie używać przedłużaczy, rozgałęźników elektrycznych ani innych adapterów. Nie kierować strumienia wody bezpośrednio na pompę ani inne elementy elektryczne! Niebezpieczeństwo śmiertelnego porażenia prądem elektrycznym! W celu uniknięcia zagrożenia uszkodzony kabel zasilający musi zostać wymieniony przez producenta, autoryzowany serwis lub osobę o podobnych kwalifikacjach. Wyjąć wtyczkę z gniazda: przed każdym serwisowaniem.

Szczególne warunki użytkowania

Pompa nie może służyć do dostarczania wody pitnej ani do przepompowywania substancji spożywczych. Zabronione jest przepompowywanie substancji wybuchowych, łatwopalnych, żrących płynów i substancji szkodliwych dla zdrowia, jak również słonej wody. Pompa nie nadaje się do zastosowań komercyjnych ani przemysłowych. Niedozwolone jest modyfikowanie pompy lub stosowanie części niezatwierdzonych przez producenta, jak również jakiegokolwiek użytkowanie inne niż określone w instrukcji. Producent nie ponosi odpowiedzialności za szkody spowodowane użyciem innym niż określone w instrukcji.

Ogólne instrukcje dotyczące bezpieczeństwa

Zabronione jest obsługiwanie pompy przez dzieci, młodzież i osoby niezaznajomione z niniejszymi instrukcjami. W przypadku stosowania jako domowe źródło doprowadzające wodę należy prze-

strzeżać wszystkich obowiązujących przepisów lokalnych dotyczących doprowadzania wody i odprowadzania ścieków, a także normy DIN 1988 (w stosownych przypadkach). Podczas eksploatacji pomp i zbiorników ciśnieniowych występują następujące rodzaje ryzyka resztkowego, którego nie można całkowicie wyeliminować – nawet poprzez zastosowanie urządzeń zabezpieczających.

Zagrożenie spowodowane przez warunki otoczenia!

Nie wystawiać na działanie deszczu. Nie używać w wilgotnym lub mokrym otoczeniu. Nie używać pompy w miejscach niebezpiecznych lub w pobliżu łatwopalnych cieczy i gazów!

Niebezpieczeństwo spowodowane awarią pompy

W razie zauważenia uszkodzeń transportowych podczas rozpakowywania urządzenia, natychmiast powiadomić dostawcę. Nie używać pompy! Przed każdym użyciem sprawdzić pompę, zwłaszcza przewód zasilający i wtyczkę, pod kątem ewentualnych uszkodzeń. Niebezpieczeństwo śmiertelnego porażenia prądem elektrycznym! Przed ponownym użyciu uszkodzoną pompę należy naprawić. Nie próbować naprawiać pompy samodzielnie! Serwis lub naprawy pomp i zbiorników ciśnieniowych mogą przeprowadzać wyłącznie wykwalifikowani i uprawnieni do tego specjaliści. Jeśli pompa nie jest zamocowana, nie obsługiwać jej, jeśli w basenie znajdują się ludzie. Pompa musi być zabezpieczona wyłącznikiem RCD o prądzie nie większym niż 30 mA. Montaż pompy elektrycznej jest dozwolony wyłącznie w basenach lub oczkach wodnych spełniających wymagania normy DIN VDE 0100, część 702/11.82. W razie wątpliwości porozmawiać ze specjalistą.

Uwaga!

Ryzyko uszkodzenia! Produkt może zostać uszkodzony w przypadku otwierania opakowania ostrym nożem lub innym ostrym przedmiotem bez zachowania należytej dbałości i uwagi. Prosimy otwierać opakowanie bardzo ostrożnie.

4. Sprawdzanie zakresu dostawy

- Wyjąć produkt z opakowania.
- Sprawdzić, czy wszystkie elementy zostały dostarczone w całości.
- Sprawdzić, czy przedmiot lub jego elementy nie mają uszkodzeń. W przypadku obecności uszkodzenia nie używać produktu. Skontaktować się z adresem działu obsługi podanym na końcu instrukcji obsługi.

5. Działanie

Nowa pompa basenowa z serii T to zaawansowana technologicznie wersja zwykłej pompy basenowej. Nowy model wyposażony jest w programator czasowy. Po ustawieniużądanego czasu (2, 4, 6, 10, 12, 16 lub 24 godziny) pompa będzie pracować od określonego punktu w czasie przez ustawiony okres i pozostanie w stanie bezczynności przez pozostały okres z 24 godzin. W ciągu 24 godzin czas działania filtra można ustawić tylko raz. Ustawienie kilku interwałów w ciągu 24

godzin nie jest możliwe.

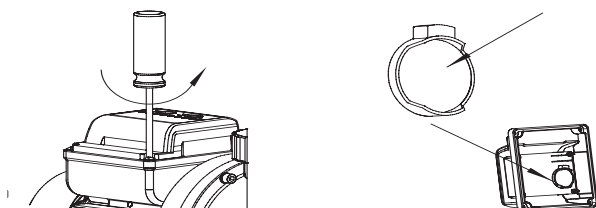
Programator czasowy zawiera baterię przeznaczoną do ładowania (płaska okrągła bateria litowa 3V CR 2032), dzięki której możliwe jest zapisanie ustawień w razie przerwy w zasilaniu. W przypadku przerwy w zasilaniu pompa uruchomi się automatycznie następnego dnia, jeśli zasilanie zostanie przywrócone. Pozostały czas cyklu filtrowania wyświetlany jest na ekranie pompy.

6. Uruchamianie programatora czasowego / bateria

- Dokręcić śruby śrubokrętem.
- Otworzyć pokrywę.
- Delikatnie przycisnąć palcem bok baterii, aby wyskoczyła.
- Wymienić baterię (płaska okrągła bateria litowa 3V CR 2032).

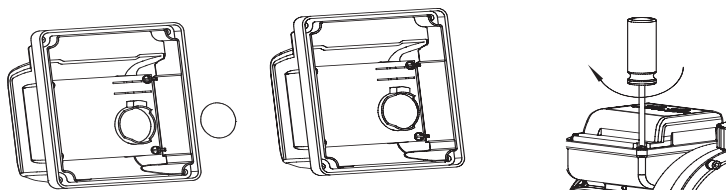
POCZĄTKOWE OSTRZEŻENIE:

Wbudowany akumulator ma część ochronną (plastikowe paski) zapobiegającą przedwczesnemu rozładowaniu baterii. Przed uruchomieniem należy ją odblokować. Jeśli odblokowanie jest niemożliwe, programator będzie mimo to działał bez zarzutu. Jednak czasy pracy filtra oczekujące na zapisanie zostaną usunięte w razie awarii zasilania. Zamknąć pokrywę. Dokręcić osłonę ponownie przy pomocy śrubokrętu.



7. Ustawianie programatora czasowego

Przykładowe ustawianie 6-godzinnego czasu filtrowania: Włączyć pompę, jeśli kontrolka nie świeci na czerwono. (Ilustracja 7) Nacisnąć programator, aż wyświetlana cyfra „6” zmieni kolor na czerwony. Nacisnąć przycisk ON/OFF, aby uruchomić pompę - wówczas rozpocznie się interwał 6 h. Od tego momentu pompa filtracyjna będzie pracować przez 6 godzin bez przerwy. Na przykład: W przypadku naciśnięcia przycisku ON/OFF w tym przykładzie na godz. 12 system filtracyjny pracuje do godziny 18. Następnego dnia o godz. 12 uruchomi się ponownie.



Corzystanie z programatora czasowego

Po ustawieniu żądanego czasu (2, 4, 6, 10, 12, 16 lub 24 godziny) pompa będzie pracować od określonego punktu w czasie przez ustawiony okres i pozostanie w stanie bezczynności przez pozostały okres z 24 godzin.

W ciągu 24 godzin czas działania filtra można ustawić tylko raz. Ustawienie kilku interwałów w ciągu 24 godzin nie jest możliwe.

Programator czasowy zawiera baterię przeznaczoną do ładowania (płaska okrągła bateria litowa 3V CR 2032), dzięki której możliwe jest zapisanie ustawień w razie przerwy w zasilaniu. W przypadku przerwy w zasilaniu pompa uruchomi się automatycznie następnego dnia, jeśli zasilanie zostanie przywrócone. Pozostały czas cyklu filtrowania wyświetlany jest na ekranie pompy.

Ostrzeżenie

Przed wymianą baterii pompę należy zawsze odłączyć poprzez wyjęcie wtyczki z sieci elektrycznej!

Uruchamianie programatora czasowego / wymiana baterii

- Dokręcić śruby śrubokrętem.
- Otworzyć pokrywę.
- Delikatnie przycisnąć palcem bok baterii, aby wyskoczyła.
- Wymienić baterię (płaska okrągła bateria litowa 3V CR 2032).
- Zamknąć pokrywę.
- Dokręcić osłonę ponownie przy pomocy śrubokrętu.

POCZĄTKOWE OSTRZEŻENIE:

Wbudowany akumulator ma część ochronną (plastikowe paski) zapobiegającą przedwczesnemu rozładowaniu baterii. Przed uruchomieniem należy ją odblokować. Jeśli odblokowanie jest niemożliwe, programator będzie mimo to działał bez zarzutu. Jednak czasy pracy filtra oczekujące na zapisanie zostaną usunięte w razie awarii zasilania.

Uruchomienie początkowe za pomocą zewnętrznego sterowania filtra

Jeśli obsługa za pomocą załączonego przełącznika nie jest wymagana, należy postępować w następujący sposób. Upewnić się, że bateria w programatorze czasowym jest w pełni sprawna. Następnie ustawić programator na 24 godziny ciągłej pracy. Wówczas zewnętrzny zegar programatora może zostać poprzedzony i ustawiony dowolnie (lub możliwe jest teraz wprowadzenie kilku wpisów i czasów wyłączenia).

8. Montaż

Wszystkie połączenia śrubowe muszą być uszczelnione taśmą do uszczelniania gwintów; nieszczelności powodują zasysanie powietrza, co zmniejsza lub uniemożliwia zasysanie wody. Przewód ssący powinien być możliwie najkrótszy, ponieważ im większa jest jego długość, tym bardziej zmniejsza się wydajność pompy. Przewód ssący powinien wznosić się w kierunku pompy, aby zapobiec zapowietrzaniu. Należy zapewnić odpowiedni dopływ wody - zawór stopowy na końcu przewodu ssącego musi być cały czas zanurzony w wodzie.

- Wszystkie złącza śrubowe należy uszczelnić taśmą do uszczelniania gwintów, aby zapobiec wyciekom.
- Wszystkie elementy przewodu ciśnieniowego muszą być wytrzymałe na ciśnienie wewnętrzne.
- Wszystkie elementy przewodu ciśnieniowego muszą być fachowo zamontowane.

Podłączenie do sieci

Niebezpieczeństwo! Niebezpieczeństwo porażenia prądem elektrycznym! Nie używać pompy w mokrym otoczeniu i tylko po spełnieniu następujących warunków

- Podłączać wyłącznie do uziemionego i przetestowanego gniazda.
- Napięcie sieciowe i wielkość bezpiecznika muszą być zgodne z wymaganiami określonymi dla urządzenia.
- Pompa musi być wyposażona w wyłącznik różnicowoprądowy (RCD) o znamionowym prądzie różnicowym nie większym niż 30 mA.
- Zalecamy stosowanie wyłącznika różnicowoprądowego jako ogólnego środka ochrony osobistej.
- W przypadku eksploatacji pompy na zewnątrz budynków połączenia elektryczne muszą być odporne na zachłapanie; połączeń nie wolno umieszczać w wodzie.

Uruchamianie

Po montażu, utracie wody lub zassaniu powietrza pompę należy zalać wodą. Uruchomienie pompy bez wody skutkuje uszkodzeniem!

Uwaga:

Przewód ssawny nie wymaga napełniania, pompa jest samozasysająca (poza pompami filtracyjnymi bez filtra wstępnego). Pompy te nie są samozasysające i muszą znajdować się poniżej poziomu wody. Na przykład pompa filtracyjna do systemu filtracyjnego Speed Clean Eco 30, Cleanmaster). Jednak w zależności od długości i średnicy przewodu ssawnego powstanie odpowiedniego ciśnienia może chwilę potrwać.

1. Wyjąć korek wlewu wody, wraz z uszczelką.
2. Powoli włąć czystą wodę aż do napełnienia pompy.
3. Aby skrócić czas zasysania, można również napełnić przewód ssawny.
4. Otworzyć przewód ciśnieniowy (otworzyć kurek lub dyszę natryskową), aby umożliwić wylot wszelkiego powietrza podczas pompowania.
5. Uruchomić pompę.
6. Wyłączyć pompę, gdy woda wypływa równomiernie.

9. Usuwanie usterek

Pompa nie zasysa prawidłowo lub pracuje bardzo głośno:	Brak wody.	Upewnić się, że dopływ wody jest odpowiedni – Nieszczelny przewód ssawny. Uszczelnić przewód ssawny, dokręcić połączenia śrubowe.
	Głowica ssawna zbyt wysoko.	Sprawdzić maks. ustawienia dla głowicy ssawnej. Zamontować zawór zwrotny, napełnić przewód ssawny wodą
	Zatkany ssawny filtr siatkowy (wyposażenie dodatkowe).	Wyczyścić, w razie potrzeby wymienić.
	Sprawdzić, czy zawór (wyposażenie dodatkowe) nie jest zatkany.	Wyczyścić, w razie potrzeby wymienić. Wycieki wody między silnikiem a pompą, zużyta uszczelka Duocone Wymienić uszczelkę Duocone.
Zbyt niskie ciśnienie:	Przewód ssawny nieszczelny lub zbyt duże ssanie na głowicy.	Patrz wyżej.

Dane techniczne

Dane techniczne znajdują się na tabliczce znamionowej pompy filtracyjnej.

1851	1852	1853
SPS 50-1T	SPS 75-1 T	SPS 100-1 T
<ul style="list-style-type: none"> • 230 V / 250 W • 117 l/min. • maks. wysokość pompy 7,5 m • samozasysająca • Złącze Ø 32/38 mm • maksymalna temperatura wody 35 °C • Wbudowany programator czasowy 	<ul style="list-style-type: none"> • 230 V / 450 W • 142 l/min. • maks. wysokość pompy 9 m • samozasysająca • Złącze Ø 32/38 mm • maksymalna temperatura wody 35 °C • Wbudowany programator czasowy 	<ul style="list-style-type: none"> • 230 V / 550 W • 158 l/min. • maks. wysokość pompy 10 m • samozasysająca • Złącze Ø 32/38 mm • maksymalna temperatura wody 35 °C • Wbudowany programator czasowy

Uwaga

Nie zaleca się długotrwałej eksploatacji pompy z użyciem wody o temperaturze powyżej 35 stopni przez długi czas.

Przed wymianą baterii pompę należy zawsze odłączyć poprzez wyjęcie wtyczki z sieci elektrycznej!

Czyszczenie

Przed czyszczeniem wyłączyć produkt i wyjąć wtyczkę z gniazda. Używać konwencjonalnych środków czyszczących. Nie należy używać środków/narzędzi ściernych lub na bazie rozpuszczalników, tzn. nie stosować twardych gąbek, szczotek itp.

Przechowywanie

Produkt należy dokładnie osuszyć po czyszczeniu. Następnie należy go przechowywać w suchym miejscu, zabezpieczonym przed mrozem.

Utylizacja

Utylizacja opakowań: Materiał opakowania został wybrany z uwzględnieniem potrzeb ochrony środowiska i utylizacji, dlatego nadaje się do recyklingu. Papier i tekturę można poddać recyklingowi, podobnie jak osłony z tworzyw sztucznych. Utylizacja produktu: Zasady obowiązujące w Unii Europejskiej i innych państwach europejskich, w których wprowadzono systemy gromadzenia i

segregacji surowców wtórnych. Utylizować produkt zgodnie z wszelkimi przepisami ustawowymi i wykonawczymi obowiązującymi w miejscu zamieszkania użytkownika.

10. Serwis i obsługa klienta

Posiadamy specjalistyczną wiedzę na temat naszych produktów i branży w ogóle, dzięki czemu możemy szybko i łatwo udzielić pomocy. W razie pytań lub potrzeby uzyskania dalszych informacji prosimy o kontakt z

działem obsługi klienta pod numerem +45 70 22 68 56.

W przypadku potrzeby wezwania serwisu lub złożenia reklamacji należy przesać zgłoszenie bezpośrednio w naszym systemie pomocy technicznej. Przejdź do strony głównej i otwórz sekcję POMOCY TECHNICZNEJ.

11. Gwarancja

Produkt jest objęty 12-miesięczną gwarancją (i dodatkowym 12-miesięcznym prawem do reklamacji). Okres gwarancji rozpoczyna się od daty zakupu podanej na dowodzie zakupu. Dowód zakupu należy przedstawić w przypadku napraw gwarancyjnych. Uwaga: Dowód zakupu należy przechowywać w bezpiecznym miejscu!

Gwarancja nie obejmuje naturalnego zużycia eksploatacyjnego, zarysowań, przetarć oraz powierzchniowych uszkodzeń. Gwarancja nie obejmuje w szczególności szkód powstałych na skutek:

- niepoprawnego użytkowania lub obsługi sprzętu, włącznie z uszkodzeniami spowodowanymi przechowywaniem na mrozie;
- upadku lub wstrząsów;
- napraw, modyfikacji itp. wykonywanych przez inne podmioty niż centrum serwisowe Swim & Fun Scandinavia.

12. Reklamacje

W razie reklamacji należy skontaktować się z firmą Swim & Fun Scandinavia za pośrednictwem strony swim-fun.com/Support.

Odsyłając uszkodzony wyrób, należy zapakować go w taki sposób, aby zabezpieczyć go przed uszkodzeniami podczas transportu. Osoba odsyłająca produkt jest odpowiedzialna za jego bezpieczny transport. Prosimy podać swoje imię i nazwisko, adres oraz adres e-mail, aby umożliwić nam odesłanie produktu. Należy zawsze pamiętać o zamieszczeniu opisu wady produktu.

Customer service:
swim-fun.com/support

Danmark +45 7022 6856

Sverige +46 771 188819



© All rights reserved Swim & Fun Scandinavia ApS 2019

Swim & Fun Scandinavia ApS
Ledreborg Allé 128 K, DK-4000 Roskilde
info@swim-fun.dk · www.swim-fun.com