

Basseiniahi 60 kW

Kasutus- ja hooldusjuhend

Koriks-Fiiber OÜ

2018

Sisukord

1 Üldine informatsioon	3
1.1 Sümbolid	3
1.2 Mõisted	3
1.3 Hoiatused	4
1.4 Tootja informatsioon	4
2 Kasutusala	5
3 Transport, montaaž ja paigaldamine	5
3.1 Transport	5
3.2 Montaaž ja paigaldus	6
4 Kasutamine	9
5 Jääkriskid	12
6 Hooldus	12
7 Garantii	12
8 Kontakt	13

1 Üldine informatsioon

Toote kasutus- ja hooldusjuhend sisaldab informatsiooni tootja, kasutusala, käsitlemise, transpordi, montaaži, kasutamise ja hooldamise kohta.

Toote kasutamisel ja hooldamisel tuleb juhinduda sellest kasutusjuhendist.

1.1 Sümbolid

	<p>OHT!</p>	<p>Otsene oht!</p>
	<p>ETTEVAATUST!</p>	<p>Potentsiaalselt ohtlik olukord.</p>
	<p>TÄHELEPANU!</p>	<p>Pane tähele!</p>

1.2 Mõisted

Toode – basseiniahi

Käsitsemine – toote transportimine, paigaldamine või hooldustööde tegemine.

Kasutamine – toote kasutamine pärast õiget käsitlemist ja paigaldamist.

Montaaž – eri osade kokkupanek või paigaldamine.

Transport – toote toimetamine ühest asukohast teise. Transport sisaldab ka toote tõstmist ühest asukohast teise.

Jääkriskid – riskid, mis esinevad toote kasutamise ajal.

Hooldus – toiming, mis on seotud toote osade puhastamise, parandamise või asendamisega.

Operaator – isik, kes puutub kokku toote transpordi, käsitlemise, paigaldamise või hooldusega.

Garantii – aeg pärast müüki, mil tootja on vastutav toote tehnilise seisukorra eest. Garantii kestab 36 kuud pärast ostu sooritamist.

Basseiniahi – ahi, millega köetakse basseinis olevat vett.

1.3 Hoiatused

Garantii kehtib ainult juhul, kui järgitakse seda kasutusjuhendit ja selles olevaid nõudeid.

Toodet võivad käsitseda ja hooldada ainult operaatorid, kes on käesolevat juhendit lugenud ja selle sisust aru saanud.

Operaatorid peavad olema vähemalt 18-aastased ning saanud aru juhendi sisust.

Operaator peab kasutama turvavarustust.

Kui toote käsitlemisel või kasutamisel on tekkinud ohtlik olukord, tuleb kõik tegevused kohe lõpetada. Vajaduse korral tuleb kutsuda päästeteenistus.

Montaaži- ja hooldustöid võivad teha vaid vastavaid töid tundvad ja oskavad operaatorid.

Kui toote konstruktsiooni muudetakse, tuleb see lasta tootjal või tema esindajal üle vaadata ja muudatused kinnitada.

Toote ja selle eri osade käsitlemisel, paigaldamisel, hooldamisel ja kasutamisel tuleb arvestada kõigi vajalike riiklike seaduste/eeskirjadega (lisaks käesoleva juhendi sisuga), et tagada kasutajate ohutus ja garantii kehtivus.

Garantiid ei tagata, kui ostja on muutnud toote konstruktsiooni või on kasutanud mitteoriginaalseid osi, mida tootja ei ole kasutamiseks ette näinud.

Ahju ülekuumutamise, ülerõhu tekitamise või paigaldusjuhiste eiramise puhul garantii ei kehti.

Selle juhendi kohta käivate küsimuste korral tuleb pöörduda tootja poole.

Punktide osas, mida see juhend ei käsitle, tuleb pöörduda tootja poole.

1.4 Tootja informatsioon

Koriks-Fiiber OÜ

www.koriks.ee


Registrikood: 10959488

Sooja tn 6, Saue, Harjumaa 76505


Telefon: (+372) 659 6442


2 Kasutusala

Basseiniahi on mõeldud aastaringseks kasutamiseks ainult välitingimustes.

	OHT!	Toote kasutamine siseruumides on rangelt keelatud. Kasutamine võib põhjustada tõsiseid vigastusi või surma.
---	-------------	--

Toote kasutamine mitte selleks ette nähtud eesmärkidel on keelatud.

	TÄHELEPANU!	Toote kasutamine valel otstarbel võib kahjustada vara, toodet või tervist.
---	--------------------	---

	ETTEVAATUST!	Mitteoriginaalsete osade kasutamine võib kahjustada toodet ja olla ohtlik inimesele.
---	---------------------	---

Basseiniahju võib kasutada ainult välitingimustes koos sobiva basseiniga.

3 Transport, montaaž ja paigaldamine

3.1 Transport

Basseiniahi transporditakse pappkastis kaubaalusel.

Enne toote pakendi avamist veenduge, et pakend oleks kahjustamata. Kui täheldate kahjustusi, siis palun märkige need transpordidokumendile (CMR).

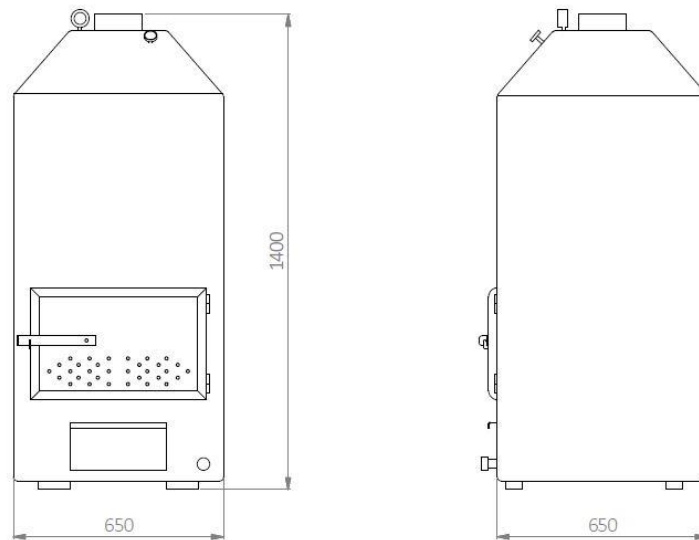
Ühe pakendi kaal on umbes 75 kg.

Enne toote kokkupanemist ja paigaldamist eemaldage tootelt kile- ja papp-pakend.

Ahju tõstmiseks õigesse asendisse on vaja vähemalt kaht inimest. Võimalusel kasutage tõsteseadet.

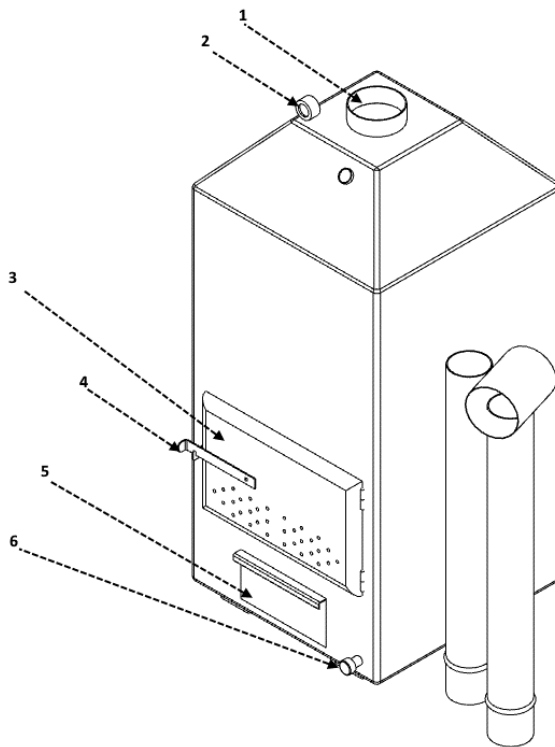
Basseiniahi on valmistatud kvaliteetsest 3 mm paksusest merealumiiniumist.

Basseiniahju mõõtmed on 1400 x 650 mm.



Pilt 1. Joonis

3.2 Montaaž ja paigaldus



Pilt 2. Basseiniahju osad

- Korstna ava (1)
- Manomeeter (2)
- Ahju uks (3)
- Ahjuukse sulgur (4)
- Ahju tuhakast (5)
- Ahju äravoolukork (6)

Basseiniahju paigaldamisel tuleb kasutada professionaalse santehniku abi.

Veenduge, et ahi ja korsten ei asu puude ega teiste kergesti süttivate esemete/objektide lähedal.

Ohutu kauguse valikul tuleb konsulteerida kohaliku päästeteenistusega.

Enne tule süütamist ahjus veenduge, et on tagatud piisav veevool.

Veenduge, et keermed on toruteibiga korralikult tihendatud. Basseiniahi on varustatud standardsete 1 ½-tolliste keermetega. Seade tuleb ühendada 1 ½ toruga. Väiksemate läbimõõtudega torude kasutamine on keelatud.

Paigaldamisel veenduge, et basseiniahju sisselase jääb alla ja väljalase üles.

Ahju väljalaskesse ei või paigaldada tagasilöögiklappi. See võib tekitada juhusliku ülerõhu ja kahjustada sisemisi keevisõmbluseid.

Tagasivoolu harusse on soovitatav paigaldada ühesuunaline klapp.

Klooritaset tuleb hoida vahemikus 1–3 ppm-i. Sel ajal, kui ahi on ühendatud, ei tohi basseini klooritase ületada 5 ppm-i piiri.

Enne tule süütamist veenduge, et tsirkulatsioonipump on tööle pandud.

Veenduge, et etteanded skimmerist ja sumbast on avatud ja tõkestamata.

Veenduge, et kütmise ajal on äravoolurõhk umbes 0,2 baari. Rõhk ei tohi ületada 0,5 baari. Kui rõhk on kõrgem kui 0,5 baari, tuleb seade kohe välja lülitada.

Kasutades liivafiltrit, tuleb filter paigaldada enne ahju ühendust. Ahi peab olema viimane element igasuguses torustikusüsteemis enne tagastust basseini, kuna ülevoolurõhk võib liiva ummistuse korral tõusta üle 1 baari.

Esmakordsel sisselülitamisel siseneb basseini vulksudes suur kogus õhku, sest ahju voolav vesi vahetab õhu välja. Protsess kestab maksimaalselt 2–4 minutit.

Kütmise alguses võib ahju uksest ja tuhasahtlist välja imbuda kondensaatvett. Kui basseinis on vee temperatuur tõusnud, siis kondentsvee imbumine lõppeb.

Esmakordsel kütmisel võib korstnast tulla peenikest tuhka.

Kui ahjus on tuli süütatud, ei tohi basseini vakumeerimist ja vastupesu teha.

Enne basseiniahju tühjendamist ja lahti ühendamist tuleb ahi täielikult täita puhta veega. Teine võimalus on täita ahi täielikult veega ja sulgeda uks, kui ahi jäetakse mõneks tunniks järelevalveta.

Pumba rike või elektrikatkestus võib põhjustada ahju ülessulamise.

Veenduge, et teie kodukindlustusel on piisav kaitse õnnetusjuhtumist tingitud kahjude eest.

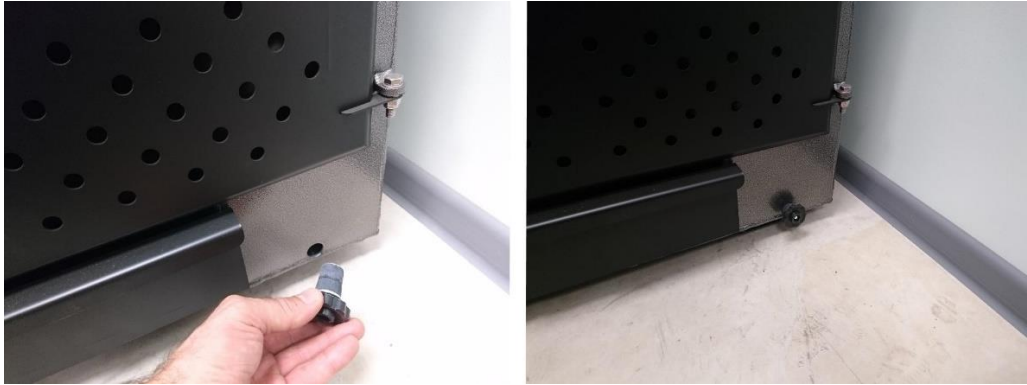
Järgige käesolevas juhendis kirjeldatud montaažitööde järjekorda.

Korrektne montaažitööde järjekord on järgmine.

- Eemaldage eri osadelt kile- ja papp-pakendid.
- Paigaldage basseiniahi eelnevalt ettevalmistatud tasasele ja kõvale pinnale.
- Basseiniahju võib paigaldada vaid professionaalne santehnik.
- Ühendage ahju 1 ½-tollised keermed 1 ½ toruga. Väiksema läbimõõduga toru kasutamine on keelatud.
- Paigaldage ahjule manomeeter.
- Paigaldage basseiniahjule korsten. (Korstnal on kaks osa, mis tuleb omavahel kokku ühendada). Vt pilti 4.
- Paigaldage äravoolukork ahju alla. Ahju kasutamisel peab äravoolukork olema suletud. Vt pilti 5.
- Täitke ahi veega.
- Avage vooluklapp järk-järgult, samal ajal jälgides rõhku. Kui rõhk on kõrge, tuleb ahi välja lülitada ning väljalaskeavasid kontrollida.



Pilt 4. Korstna paigaldus



Pilt 5. Äravoolukorgi asukoht

4 Kasutamine

Enne basseiniahju kasutamist vaadake üle käesolev juhend ja kontrollige järgmisi aspekte.

- 1) Veenduge, et paigaldamine on tehtud õigesti (järgides käesolevat juhendit).
- 2) Enne tule süütamist ahjus veenduge, et ahi on veega täidetud.
- 3) Veenduge, et basseiniahju äravoolukork on suletud.
- 4) Veenduge, et bassein ja ahi ei leki.
- 5) Veenduge, et voolikud on korrapäraselt kinnitatud.
- 6) Veenduge, et kloori tase basseinis ei ületa üle 5 ppm-i. Ideaalne vahemik on 1–3 ppm-i.
- 7) Veenduge, et alavoolurõhk on umbes 0,2 baari.
- 8) Veenduge, et kloori ei ole lisatud skimmerisse.
- 9) Enne pumba seiskamist veenduge, et ahjus on tuli kustunud.
- 10) Veenduge, et basseiniahjus toimub veetsirkulatsioon.
- 11) Kui ahju ei kasutata, siis tühjendage see ja loputage puhta veega.


Tule süütamiseks on ahju vaja asetada 4–6 sobiva pikkusega halupuud.

Süütamiseks võib kasutada paberit, pappi või süüteplokke.

Ahju kasutamise ajal (kui tuli on ahjus juba süütatud) võib ahju ust avada ainult puude lisamiseks.

	OHT!	Basseiniahju ukse lahti jätmine pärast puude lisamist võib põhjustada tulekahju.
--	-------------	---

	<p>OHT!</p>	<p>Basseiniahjus ei tohi tuld süüdata enne, kui ahi on veega täidetud.</p>
	<p>OHT!</p>	<p>Ahju süütamise ajal ei tohi ahjul puududa veetsirkulatsioon, vastasel juhul hakkab ahi sulama.</p>
	<p>OHT!</p>	<p>Süütevedeliku ja muude sarnaste vedelike või tahkete ainete kasutamine on rangelt keelatud. See on ohtlik inimesele ja kahjustab toodet.</p>
	<p>ETTEVAATUST!</p>	<p>Esemete asetamine basseiniahju peale on keelatud. Tulekahju risk!</p>
	<p>ETTEVAATUST!</p>	<p>Enne tule süütamist peab ahi olema veega täidetud!</p>
	<p>ETTEVAATUST!</p>	<p>Enne pumba seiskamist peab ahjus olema tuli täielikult kustunud!</p>
	<p>ETTEVAATUST!</p>	<p>Klooripulbrit või -vedelikku ei tohi lisada otse skimmerisse. Võib kahjustada basseini seadmestikku ja voodrit.</p>

	<p align="center">OHT!</p>	<p>Kloori šokidoos on keelatud! Eemaldage ahi kõigepealt ringlusest.</p>
---	-----------------------------------	---

Basseiniahi ja korsten on kütmise ajal ning mõned tunnid pärast kütmist kuumad. Kasutuse ajal on keelatud neid osi katsuda paljaste kätega. Ahjuukse avamiseks tuleb kinni hoida ahjuukse sulgurist. Vt pilti 2 (nr 4).

Ainult üks täiskasvanud isik võib tegeleda ahju kütmisega.

Basseiniahju kütmise ajal peab olema tagatud veetsirkulatsioon.


Ühtlase veetemperatuuri saavutamiseks tuleb vett aeg-ajalt segada.


Soovitav veetemperatuur on 35–38 °C. Kõrgemad veetemperatuurid võivad põhjustada terviseprobleeme.


Basseiniahjust ei tohi lasta vett välja enne, kui ahjus on tuli täielikult kustunud ja söed jahtunud.

Kui ahi ei ole kasutuses, tuleb see veest tühjendada.

Enne ahju talveks hoiule panekut tuleb ahi korralikult puhta veega loputada.

	<p align="center">ETTEVAATUST!</p>	<p>Vale kogus kloori võib lõpetada garantii kehtivuse.</p>
---	---	---


	<p align="center">ETTEVAATUST!</p>	<p>Nõuetele mittevastav kloorikogus võib tekitada korrosiooni.</p>
---	---	---

	<p align="center">ETTEVAATUST!</p>	<p>Vale hooldamine või kasutamine võib lõpetada garantii kehtivuse.</p>
---	---	--

Basseiniahju võimsus on 60 kW (11 m³ vee temperatuur tõuseb umbes 5° C/h) ja ahi kaalub 75 kg.

5 Jääriskid

Jääriskid on riskid, mis jäävad alles ka pärast toote ohutusabinõuete rakendamist.

	OHT!	Basseiniahi on kasutamise ajal kuum! Ärge katsuge palja käega. Põletusoht!
---	-------------	---

6 Hooldus

Basseiniahju tuhakast tuleb tühjendada/puhastada pärast igat kasutuskorda.

Basseiniahju uksehingesid tuleb kaks kord aastas õlitada kuumakindla määrdega, et tagada ukse vaba liikumine.

7 Garantii

Ahju ülekuumutamise, ülerõhu tekitamise või paigaldusjuhiste eiramise puhul garantii ei kehti. Vajaduse korral laske paigaldustööd teha kutselisel basseinipaigaldajal ning edastage talle need juhised.

Basseiniahjul on 36-kuuline materjali- ja tootmisvigade garantii. Garantii kehtib juhul, kui kasutaja on tutvunud toote kasutus- ja hooldusjuhendiga ning järgib seda.

NB! Kommertskasutuseks mõeldud toodete puhul on garantiiaeg erinev.

Külmast tulenevaid kahjusid ei hüvitata, kuna nende tekkimist on ahju õigesti kasutades võimalik vältida.

Eriolukordadest või muudest erakorralistest ilmastikunähtustest põhjustatud kahjustused ei kuulu garantii alla.

Tavaline, kasutusest tulenev kulumine ei kuulu garantii alla.

Garantii ei kata kemikaalide valest kasutamisest tulenevaid söövituskahjustusi.

Garantii lõpetab kehtivuse, kui toodet üritatakse omavoliliselt muuta, parandada või kui seda ei kasutata sihtotstarbeliselt.

Garantii ei kehti juhul, kui toodet on hoiustatud vales asendis või sobimatutes tingimustes.

Garantii kehtib, kui ostja teavitab tootjat vea ilmnemisest mõistliku aja (7 päeva) jooksul. Ostja peab suutma usaldusväärselt tõestada, kust ja millal toode on ostetud ning selgelt välja tooma, milles viga seisneb.

8 Kontakt

Koriks-Fiiber OÜ

www.koriks.ee

info@koriks.ee

Sooja tn 6, Saue, Harjumaa 76505

Telefon: (+372) 659 6442