

Kümblustünni välisahi 25 kW

Kasutus- ja hooldusjuhend

Koriks-Fiiber OÜ

2018

Sisukord


1 Üldine informatsioon	3
1.1 Sümbolid.....	3
1.2 Mõisted.....	3
1.3 Hoiatused	4
1.4 Tootja informatsioon.....	4
2 Kasutusala	5
3 Transport, montaaž ja paigaldamine	5
3.1 Transport	5
3.2 Montaaž ja paigaldus.....	6
4 Kasutamine	10
5 Jääkriskid	13
6 Garantii.....	13
7 Kontakt.....	13


1 Üldine informatsioon


Toote kasutus- ja hooldusjuhend sisaldab informatsiooni tootja, kasutusala, käsitlemise, transpordi, montaaži, kasutamise ja hooldamise kohta.

Toote kasutamisel ja hooldamisel tuleb juhinduda sellest kasutusjuhendist.

1.1 Sümbolid

	OHT!	Otsene oht!
---	-------------	--------------------

	ETTEVAATUST!	Potentsiaalselt ohtlik olukord.
---	---------------------	--

	TÄHELEPANU!	Pane tähele!
---	--------------------	---------------------

1.2 Mõisted

Toode – kümblustünni välisahi.

Käsitsemine – toote transportimine, paigaldamine või hooldustööde tegemine.

Kasutamine – toote kasutamine pärast õiget käsitlemist ja paigaldamist.

Montaaž – eri osade kokkupanek või paigaldamine.

Transport – toote toimetamine ühest asukohast teise. Transport sisaldab ka toote tõstmist ühest asukohast teise.

Jääkriskid – riskid, mis esinevad toote kasutamise ajal.

Hooldus – toiming, mis on seotud toote osade puhastamise, parandamise või asendamisega.

Operaator – isik, kes puutub kokku toote transpordi, käsitlemise, paigaldamise või hooldusega.

Garantii – aeg pärast müüki, mil tootja on vastutav toote tehnilise seisukorra eest. Garantii kestab 36 kuud pärast ostu sooritamist.

Välisahi – kümblustünni külge ühendatav ahi, millega köetakse kümblustünnis olevat vett.

1.3 Hoiatused

Garantii kehtib ainult juhul, kui järgitakse seda kasutusjuhendit ja selles olevaid nõudeid.

Toodet võivad käsitseda ja hooldada ainult operaatorid, kes on käesolevat juhendit lugenud ja selle sisust aru saanud.

Operaatorid peavad olema vähemalt 18-aastased ning saanud aru juhendi sisust.

Operaator peab kasutama turvavarustust.

Kui toote käsitlemisel või kasutamisel on tekkinud ohtlik olukord, tuleb kõik tegevused kohe lõpetada. Vajaduse korral tuleb kutsuda päästeteenistus.

Montaaži- ja hooldustöid võivad teha vaid vastavaid töid tundvad ja oskavad operaatorid.

Kui toote konstruktsiooni muudetakse, tuleb see lasta tootjal või tema esindajal üle vaadata ja muudatused kinnitada.

Toote ja selle eri osade käsitlemisel, paigaldamisel, hooldamisel ja kasutamisel tuleb arvestada kõigi vajalike riiklike seaduste/eeskirjadega (lisaks käesoleva juhendi sisuga), et tagada kasutajate ohutus ja garantii kehtivus.

Garantiid ei tagata, kui ostja on muutnud toote konstruktsiooni või on kasutanud mitteoriginaalseid osi, mida tootja ei ole kasutamiseks ette näinud.

Selle juhendi kohta käivate küsimuste korral tuleb pöörduda tootja poole.

Punktide osas, mida see juhend ei käsitle, tuleb pöörduda tootja poole.

1.4 Tootja informatsioon

Koriks-Fiiber OÜ

www.koriks.ee


Registrikood: 10959488

Sooja tn 6, Saue, Harjumaa 76505


Telefon: (+372) 659 6442


2 Kasutusala

Kümblustünni välisahi on mõeldud aastaringseks kasutamiseks ainult välitingimustes.

	<p>OHT!</p>	<p>Toote kasutamine siseruumides on rangelt keelatud. Kasutamine võib põhjustada tõsiseid vigastusi või surma.</p>
---	--------------------	---

Toote kasutamine mitte selleks ette nähtud eesmärkidel on keelatud.

	<p>TÄHELEPANU!</p>	<p>Toote kasutamine valel otstarbel võib kahjustada vara, toodet või tervist.</p>
---	---------------------------	--

	<p>ETTEVAATUST!</p>	<p>Mitteoriginaalsete osade kasutamine võib kahjustada toodet ja olla ohtlik inimesele.</p>
--	----------------------------	--

Kümblustünni välisahju võib kasutada ainult välitingimustes koos sobiva kümblustünniga.

3 Transport, montaaž ja paigaldamine

3.1 Transport

Kümblustünni välisahi transporditakse kaubaalusel.

Enne toote pakendi avamist veenduge, et pakend oleks kahjustamata. Kui täheldate kahjustusi, siis palun märkige need transpordidokumendile (CMR).

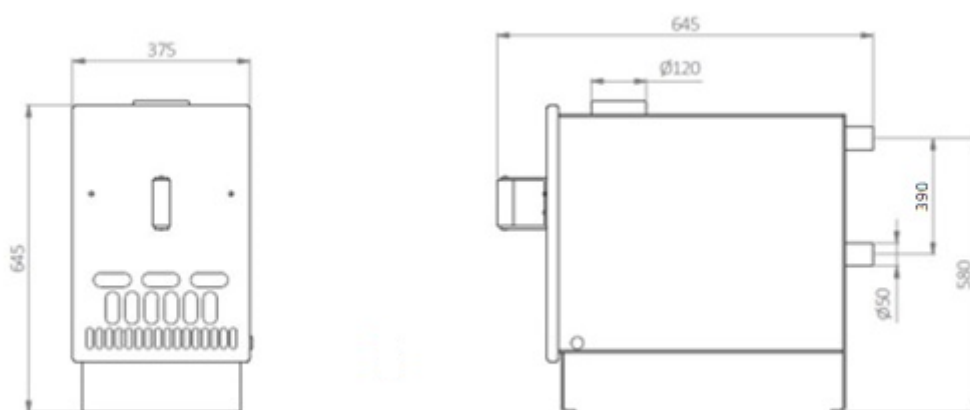
Ühe pakendi kaal on umbes 24–30 kg.

Enne toote kokkupanemist ja paigaldamist eemaldage tootelt kile- ja papp-pakend.

Ahju tõstmiseks õigesse asendisse on vaja vähemalt kaht inimest. Võimalusel kasutage tõsteseadet.

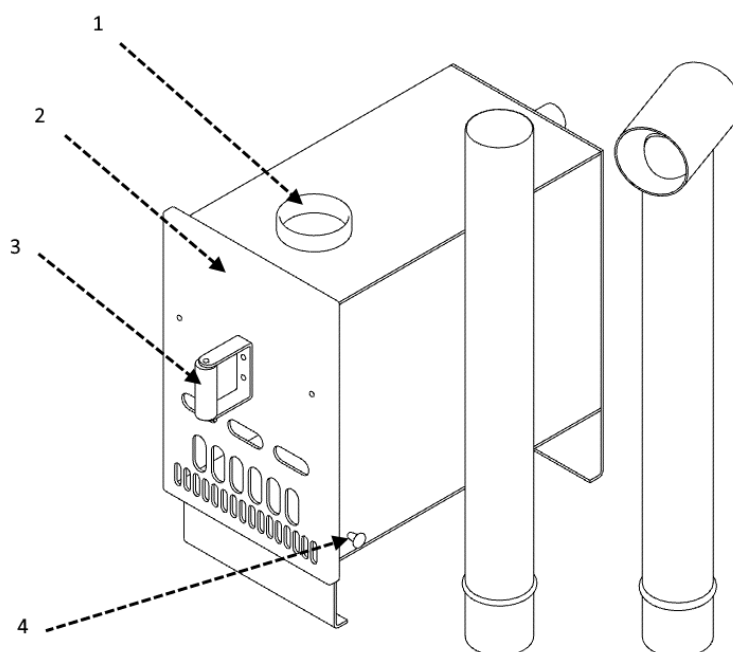
Kümblustünni välisahi on valmistatud kvaliteetsest merealumiiniumist.

Välisahju mõõtmed on 645 × 645 × 375 mm.



Pilt 1. Joonis

3.2 Montaaž ja paigaldus



Pilt 2. Välisahju osad

- Korstna ava (1)
- Ahju uks (2)
- Ahjuukse käepide (3)
- Ahju äravoolukork (4)

Veenduge, et ahi ja korsten ei asu puude ega teiste kergesti süttivate esemete/objektide lähedal.

Ohutu kauguse valikul tuleb konsulteerida kohaliku päästeteenistusega.

Enne voolikute ühendamist ahjuga vabastage voolikuklambrid ja seejärel suruge voolikud kindlalt välisahju taga asuvate torude peale. Saavutada tuleb vähemalt 4 cm ülekatet.

Protsessi hõlbustamiseks kasutage vedelat seepi või muud sobilikku määrdeainet.

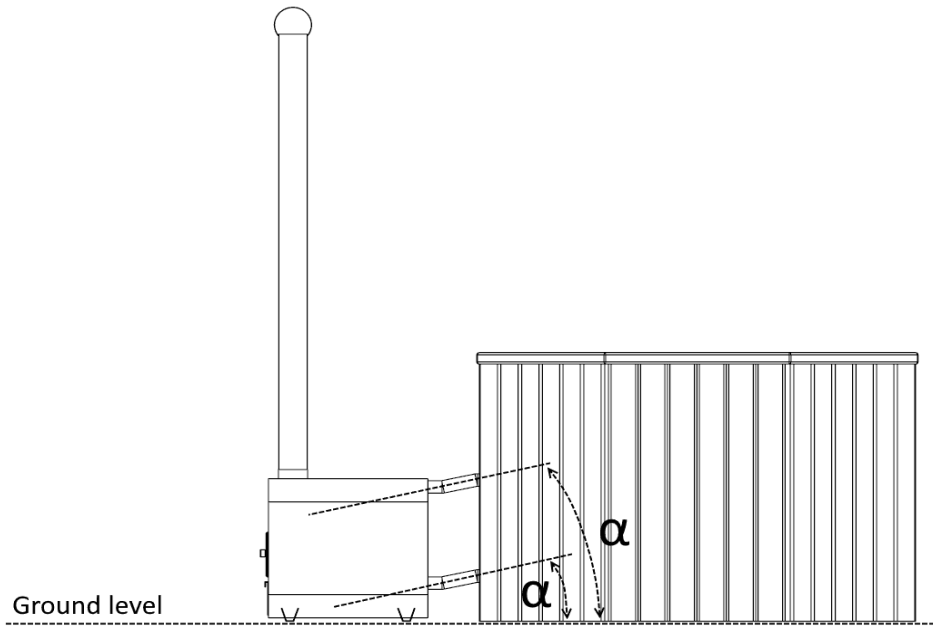
Enne kümblustünni täitmist veega veenduge, et äravoolukork oleks suletud.

Kümblustünni esmakordsel veega täitmisel võib ahjust tulla prahti.

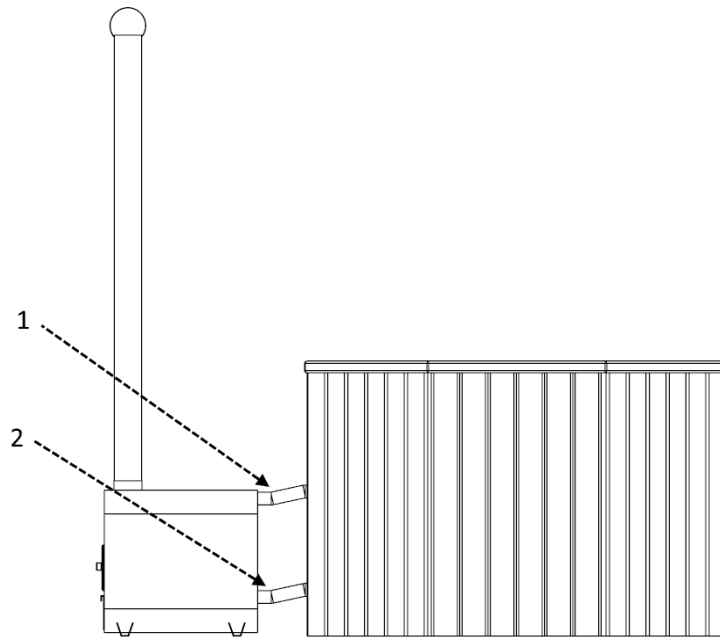
Järgige käesolevas juhendis kirjeldatud montaažitööde järjekorda.

Korrektne montaažitööde järjekord on järgmine.

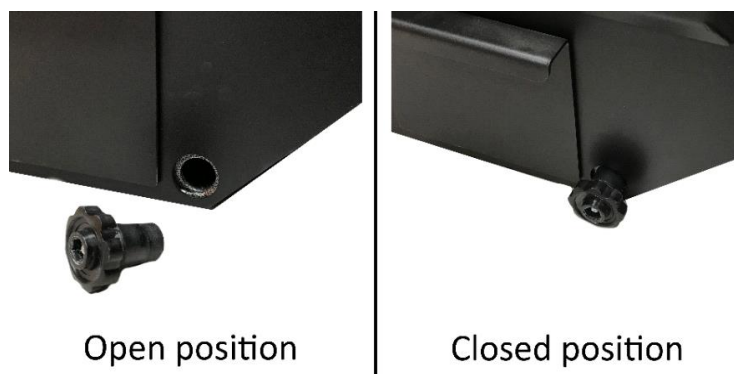
- Eemaldage eri osadelt kile- ja papp-pakendid.
- Paigaldage kümblustünn eelnevalt ettevalmistatud tasasele ja kõvale pinnale.
- Välisahi peab olema paigaldatud kümblustünniga samale pinnale ja kõrgusele.
- Kinnitage elastsed voolikud (2 tk) välisahju tagaküljel asuvate metallist torude külge. Saavutada tuleb vähemalt 4 cm ülekatet.
- Pingutage klambrid (4 tk). Vt pilte 4 ja 6.
- Sulgege kümblustünni ja välisahju äravoolukork. Vt pilti 5.
- Paigaldage välisahjule korsten. (Korstnal on kaks osa, mis tuleb omavahel kokku ühendada). Vt pilti 7.
- Täitke kümblustünn veega.



Pilt 3. Elastsete torude korrektne paiknemine ahju ühendamisel kümblustünniga



Pilt 4. Toruklambrate asukohad



Pilt 5. Äravoolukork välisahjul



Pilt 6. Toruklamber välisahjul



Pilt 7. Korstna paigaldus

4 Kasutamine

Enne kümblustünni välisahju kasutamist vaadake üle käesolev juhend ja kontrollige järgmisi aspekte.

- 1) Veenduge, et paigaldamine on tehtud õigesti (järgides käesolevat juhendit).
- 2) Enne tule süütamist ahjus veenduge, et kümblustünn on veega täidetud nii, et vesi katab ahju ülemise toru ava vähemalt 5 cm.
- 3) Veenduge, et kümblustünni ja välisahju äravoolukorgid on suletud.
- 4) Veenduge, et kümblustünn ei leki.
- 5) Veenduge, et voolikud on korralikult kinnitatud.
- 6) Veenduge, et kümblustünn, välisahi ja nende vahelised voolikud on korrektselt paigaldatud. Vaadake pilte 3, 4 ja 6.

Tule süütamiseks on ahju vaja asetada 4–6 sobiva pikkusega halupuud.

Süütamiseks võib kasutada paberit, pappi või süüteplokke.

Ahju kasutamise ajal (kui tuli on ahjus juba süütatud) võib ahju luuki avada ainult puude lisamiseks.

	<p>OHT!</p>	<p>Välisahju ukse lahti jätmine pärast puude lisamist võib põhjustada tulekahju.</p>
	<p>OHT!</p>	<p>Kümblustünni välisahjus ei tohi tuld süüdata enne, kui tünn on veega täidetud.</p>
	<p>OHT!</p>	<p>Süütevedeliku ja muude sarnaste vedelike või tahkete ainete kasutamine on rangelt keelatud. See on ohtlik inimesele ja kahjustab toodet.</p>
	<p>ETTEVAATUST!</p>	<p>Esemete asetamine välisahju peale on keelatud. Tulekahju risk!</p>

Välisahi ja korsten on kütmise ajal ning mõned tunnid pärast kütmist kuumad. Kasutuse ajal on keelatud neid osi katsuda paljaste kätega. Ahju ukse avamiseks tuleb kinni hoida ahjuukse käepidemest. Vt pilti 2.

Ainult üks täiskasvanud isik võib tegeleda kümblustünni ahju kütmisega.

Välisahju kütmise ajal peab olema tagatud veetsirkulatsioon.

Ühtlase veetemperatuuri saavutamiseks tuleb vett aeg-ajalt segada.

Soovitav veetemperatuur on 35–38 °C. Kõrgemad veetemperatuurid võivad põhjustada terviseprobleeme.

Kümblustünnist ei tohi lasta vett välja enne, kui ahjus on tuli täielikult kustunud ja söed jahtunud.


Kui ahi ei ole kasutuses, siis peab välisahju äravoolukork olema avatud asendis.


Kui sundtsirkulatsioon tekitatakse pumba abil, siis rõhk ei tohi ületada 0,5 baari.

Kloori, kloori sisaldavaid ja muid söövitava toimega kemikaale on kümblustünnis ja nende ahjudes keelatud kasutada.

Vee puhtana hoidmisel soovitame kasutada basseinisoola või Dutrion tablette vastavalt juhendile.

Talvel ei tohi lasta veel ahjus külmuda. Juba külmunud ahjus ei tohi tuld süütada!

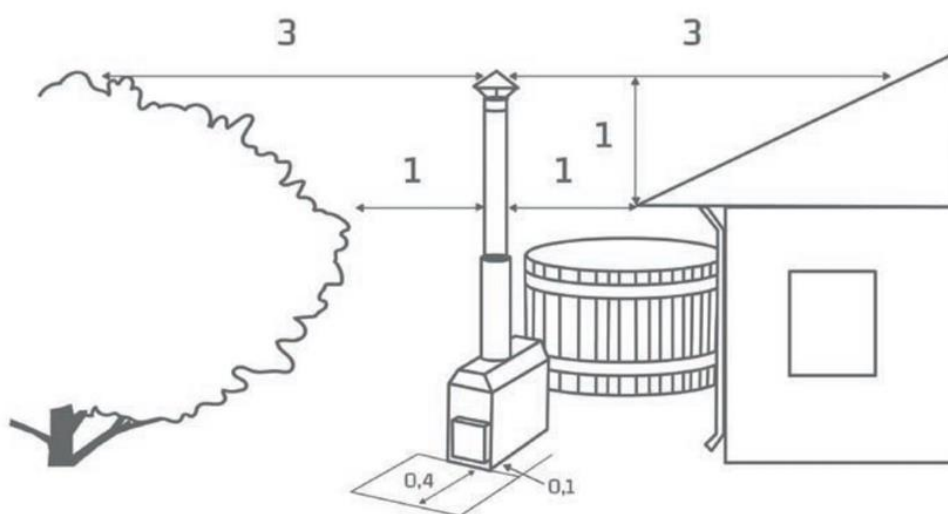
	ETTEVAATUST!	Kloori või kloori sisaldavate kemikaalide kasutamine lõpetab garantii kehtivuse.
---	---------------------	---

	ETTEVAATUST!	Vale hooldamine või kasutamine võib lõpetada garantii kehtivuse.
---	---------------------	---

Välisahju võimsus on 25 kW (1 m³ vee temperatuur tõuseb umbes 15° C/h) ja ahi kaalub 24 kg.


Tuleohutus ja ohutuskaugused

- Kümblustünni ei tohi paigaldada hoone räästale ega teistele süttida võivatele objektidele lähemale kui 1 meeter. Ohutuskaugus korstna otsast kuni tuleohtlike materjalideni on 3 meetrit.
- Kui läheduses asub hoone või muu tuleohtlik objekt, milleni võib kanduda sädemeid, soovitame hankida lisavarustusena pakutava sädemepüüdu.
- Ahju alus tuleb teha nii, et ahju ette jääks 40 cm ja külgedele 10 cm vaba ruumi (Vt joonist).
- Terrassile paigaldatava kümblustünni ahi tuleb paigaldada ohutusse kohta ning kaitsta see alt ja küttekolde eest sobivate tulekindlate materjalidega.
- Ahju korsten ja uks lähevad kütmise käigus kuumaks, seepärast tuleb kümblemisel olla nende suhtes ettevaatlik. Ahi ise ei muutu kuumemaks, kui on veetemperatuur.
- Ohutuse tagamiseks kontrollige, et ahi ei jääks ette liikumisteele ja lapsed ei pääseks ahju lähedusse.
- Ahju korstnale on lisavarustusena saadaval sädemepüüdur, korstnapikendus ja kuumakaitse.
- Küsige kümblustünni turvalise paigalduskoha kohta lisajuhiseid kohalikust päästametist.
- Põhivarustusel olevate ahjuvoolikutega jääb ahi kümblustünnist ohutule kaugusele (0,8 m). Kui voolikuid lühendatakse, soovitame ohutuse tagamiseks paigaldada korstnale kuumakaitse (lisavarustus).



5 Jääkriskid

Jääkriskid on riskid, mis jäävad alles ka pärast toote ohutusabinõuete rakendamist.

	OHT!	Siseahi on kasutamise ajal kuum! Ärge katsuge palja käega. Põletusoht!
---	-------------	---

6 Garantii

Välisahjudel on 36-kuuline materjali- ja tootmisvigade garantii. Garantii kehtib juhul, kui kasutaja on tutvunud toote kasutus- ja hooldusjuhendiga ning järgib seda.

NB! Kommertskasutuseks mõeldud toodete puhul on garantiiaeg erinev.

Külmast tulenevaid kahjusid ei hüvitata, kuna nende tekkimist on ahju õigesti kasutades võimalik vältida.

Eriolukordadest või muudest erakorralistest ilmastikunähtustest põhjustatud kahjustused ei kuulu garantii alla.

Tavaline, kasutusest tulenev kulumine ei kuulu garantii alla.

Garantii ei kata tootja poolt heaks kiitmata kemikaalide kasutamisest ja kemikaalide üledoseerimisest tulenevaid söövituskahjustusi.

Garantii katab mustast metallist esipaneeliga ahju puhul ainult esipaneeli läbiva rooste kahjustuse, pindmine rooste ei kuulu garantii alla.

Garantii ei kata kemikaalide vales kasutamisest tulenevaid söövituskahjustusi.

Garantii lõpetab kehtivuse, kui toodet üritatakse omavoliliselt muuta, parandada või kui seda ei kasutata sihtotstarbeliselt.

Garantii ei kehti juhul, kui toodet on hoiustatud vales asendis või sobimatutes tingimustes.

Garantii kehtib, kui ostja teavitab tootjat vea ilmnemisest mõistliku aja (7 päeva) jooksul. Ostja peab suutma usaldusväärselt tõestada, kust ja millal on toode ostetud ning selgelt välja tooma, milles viga seisneb.

7 Kontakt

Koriks-Fiiber OÜ

www.koriks.ee

info@koriks.ee

Sooja tn 6, Saue, Harjumaa 76505

Telefon: (+372) 659 6442